

# DXN



## DECONTACTOR™ PARA ATMÓSFERAS EXPLOSIVAS



**20 A/32 A/63 A**

- ▶ II2 G D Ex de IIC, Ex tb IIIC
- ▶ Estanqueidad automática IP66/IP67
- ▶ Poder de corte incorporado
- ▶ Concepción compacta y robusta
- ▶ Envoltorio GRP altas prestaciones

## CARACTERÍSTICAS TÉCNICAS

	DXN1	DXN3	DXN6
Intensidad nominal (In)	20 A	32 A	63 A
Tensión máxima	550 V	750 V	750 V
Contactos auxiliares opcionales	-	2	2
Posiciones de codificación <sup>(1)</sup>	<<< 24 >>>		
Temperatura de utilización	<<< -40 °C a +60 °C >>>		
Protección	<<< «de» y «tb» >>>		
Zonas ATEX de utilización	<<< Zonas 1 y 2 (gas) zonas 21 y 22 (polvo) >>>		

(1) para diferenciar las tensiones y aplicaciones

## MONTAJE RECOMENDADO



**Les DECONTACTOR™ DXN son conformes :**

- a la directiva ATEX 2014/34/UE.
- a las normas internacionales IEC/EN 60079-0, IEC/EN 60079-1, IEC/EN 60079-7 y IEC/EN 60079-31.
- a las exigencias esenciales de seguridad de las normas internacionales y Europeas IEC/EN 60309-1 y IEC/EN 60309-4 de tomas de corriente para usos industriales.
- al poder de corte correspondiente a las categorías de empleo AC-22 y AC-23 de la norma de interruptores CEI EN 60947-3.
- a la norma de instalación NF C 15-100,
- a la "Directiva de Máquinas" 2006/42/CE en materia de dispositivo de seccionamiento,
- a los decretos relativos a la protección de los trabajadores de Bélgica, España e Italia.

**También disponen de certificación LCIE (ATEX y IECEx), NANIO (TR CU EAC), NCC (INMETRO) y cCSAus (organismos notificados Europeos e internacionales francés, ruso, brasileño y americano-canadiense\*) y BUREAU VERITAS MARINE.**

(\*) para el mercado norte-americano



### BASE MURAL DXN1



Zócalo mural poly 30°  
251AB53



Base  
2514017

### CLAVIJA DXN1



Empuñadura recta poly  
251A753



Conector  
2518017

## CARACTERÍSTICAS ESENCIALES

Intensidad nominal (con cableado según norma)	20 A	Cableado flexible (min - max)	1-4 mm <sup>2</sup>
Tensión máxima	550 V	Cableado rígido (min - max)	1,5-6 mm <sup>2</sup>
Protección tapa cerrada	IP66/IP67	Otros cableados	bajo demanda
Protección clavija conectada	IP66/IP67	Posiciones de codificación	24
Resistencia a los golpes	IK08	Tipo de Protección	de, tb
Temperatura de utilización	-40 °C a +60 °C	Zonas ATEX de utilización	1 & 2, 21 & 22

### Temperatura de utilización

Clase de temperatura gas	Clasificación T6 para una T <sup>a</sup> ambiente entre -40 °C y +40 °C Clasificación T5 para una T <sup>a</sup> ambiente entre -40 °C y +60 °C
Clase de temperatura de superficie polvo	Temperatura de superficie ≤ 70 °C para una T <sup>a</sup> ambiente entre -40 °C y +40 °C Temperatura de superficie ≤ 90 °C para una T <sup>a</sup> ambiente entre -40 °C y +60 °C
Conforme a la norma EN 60309-1	20 A/550 V

### BASE hembra DXN1 (20 A)



### CONECTOR macho DXN1 (20 A)



Cada base de toma de corriente debe estar asociada a un cofre, zócalo, codo o empuñadura.

20-24 V AC	2P	251408A	251808A
220-250 V AC	1P+N+E	2514015	2518015
380-440 V AC	3P+E	2514013	2518013
380-440 V AC	3P+N+E	2514017	2518017
480-500 V AC	3P+E	2514093	2518093
480-500 V AC	3P+N+E	2514097	2518097

► Otras tensiones y polaridades disponibles (ver página 10).

### MARECHAL ELECTRIC FRANCE

EX II 2 G D	Ex de IIC	T* Gb
	Ex tb IIIC	T* Db
*-40 °C ≤ Ta ≤ +60 °C	T5	T90 °C
-40 °C ≤ Ta ≤ +40 °C	T6	T70 °C
IECEX LCI 09.0005X/LCIE 99 ATEX 6027 X		



## BASE MURAL DXN3

Zócalo mural poly 30 °  
253AB53Base  
2534017

## CLAVIJA DXN3

Empuñadura recta poly  
253A753Conector  
2538017

## CARACTERÍSTICAS ESENCIALES

Intensidad nominal (con cableado según norma)	32 A	Cableado flexible (min - max)	2,5-10 mm <sup>2</sup>
Tensión máxima	750 V	Cableado rígido (min - max)	2,5-16 mm <sup>2</sup>
Protección tapa cerrada	IP66/IP67	Otros cableados	bajo demanda
Protección clavija conectada	IP66/IP67	Posiciones de codificación	24
Resistencia a los golpes	IK08	Tipo de Protección	de, tb
Temperatura de utilización	-40 °C a +60 °C	Zonas ATEX de utilización	1 & 2, 21 & 22

## Temperatura de utilización

Clase de temperatura gas	Clasificación T6 para una T <sup>a</sup> ambiente entre -40 °C y +40 °C Clasificación T5 para una T <sup>a</sup> ambiente entre -40 °C y +60 °C
Clase de temperatura de superficie polvo	Temperatura de superficie ≤ 70 °C con T <sup>a</sup> ambiente entre -40 °C y +40 °C Temperatura de superficie ≤ 90 °C con T <sup>a</sup> ambiente entre -40 °C y +60 °C
Conforme a la norma EN 60309-1	32 A/750 V

BASE hembra  
DXN3 (32 A)CONECTOR macho  
DXN3 (32 A)

Cada base de toma de corriente debe estar asociada a un cofre, zócalo, codo o empuñadura.

20-24 V AC	2P	253408A	253808A
220-250 V AC	1P+N+E	2534015	2538015
380-440 V AC	3P+E	2534013	2538013
380-440 V AC	3P+N+E	2534017	2538017
480-500 V AC	3P+E	2534093	2538093
480-500 V AC	3P+N+E	2534097	2538097
550 V AC - Auxiliares 5 A	+ 2 contactos	Ref. + 972	Ref. + 972

► Otras tensiones y polaridades disponibles (ver página 10).

## MARECHAL ELECTRIC FRANCE



II2 G D

Ex de IIC T\* Gb

Ex tb IIIC T\* Db

\*-40 °C ≤ Ta ≤ +60 °C T5 T77 °C

-40 °C ≤ Ta ≤ +40 °C T6 T57 °C

IECEx LCI 09.0006/LCIE 05 ATEX 6149


**BASE MURAL DXN6**

**Zócalo mural poly 30°**  
256AB53

**Base**  
2564017

**CLAVIJA DXN6**

**Empuñadura recta poly**  
256A753

**Conector**  
2568017

## CARACTERÍSTICAS ESENCIALES

Intensidad nominal (con cableado según norma)	63 A	Cableado flexible (min - max)	6-16 mm <sup>2</sup>
Tensión máxima	750 V	Cableado rígido (min - max)	6-25 mm <sup>2</sup>
Protección tapa cerrada	IP66/IP67	Otros cableados	bajo demanda
Protección clavija conectada	IP66/IP67	Posiciones de codificación	24
Resistencia a los golpes	IK09	Tipo de Protección	de, tb
Temperatura de utilización	-40 °C a +60 °C	Zonas ATEX de utilización	1 & 2, 21 & 22

### Temperatura de utilización

Clase de temperatura gas	Clasificación T5 para una T <sup>a</sup> ambiente entre -40 °C y +40 °C
	Clasificación T4 para una T <sup>a</sup> ambiente entre -40 °C y +60 °C
Clase de temperatura de superficie polvo	Temperatura de superficie ≤ 87 °C para una T <sup>a</sup> ambiente entre -40 °C y +40 °C
	Temperatura de superficie ≤ 107 °C para una T <sup>a</sup> ambiente entre -40 °C y +60 °C
Conforme a la norma EN 60309-1	63 A/750 V

**BASE hembra DXN6 (63 A)**

**CONECTOR macho DXN6 (63 A)**


Cada base de toma de corriente debe estar asociada a un cofre, zócalo, codo o empuñadura.

20-24 V AC	2P	256408A	256808A
220-250 V AC	1P+N+E	2564015	2568015
380-440 V AC	3P+E	2564013	2568013
380-440 V AC	3P+N+E	2564017	2568017
480-500 V AC	3P+E	2564093	2568093
480-500 V AC	3P+N+E	2564097	2568097
550 V AC - Auxiliares 5 A	+ 2 contactos	Ref. + 972	Ref. + 972








► Otras tensiones y polaridades disponibles (ver página 10).

**MARECHAL ELECTRIC FRANCE**

IIC G D	Ex de IIC	T* Gb
	Ex tb IIIC	T* Db
*-40 °C ≤ Ta ≤ +60 °C	T5	T107 °C
-40 °C ≤ Ta ≤ +40 °C	T6	T87 °C
IECEx LCI 09.0007/LCIE 05 ATEX 6150		



## OPCIONES (DETALLE DE LAS OPCIONES PÁGINA 216)

	DXN1 tamaño 1	DXN3 tamaño 2	DXN6 tamaño 3
<b>BASE CON TRINQUETE DE BLOQUEO PARA 2 CANDADOS DE Ø 4 A 8 mm MÁXIMO (SUMINISTRADO SIN CANDADO)</b>			
	Ref. base + 843	Ref. base + 843	Ref. base + 843
<b>PINZA DE CONSIGNACIÓN DE 1 A 6 CANDADOS</b>			
	873A541	873A541	873A541
<b>TAPÓN OBTURADOR DE CLAVIJA IP66/67</b>			
	251A426	253A426	256A426
<b>MECANISMO DE INTRODUCCIÓN (REFERENCIA UNITARIA PARA DOS PLACAS DE INTRODUCCION)</b>			
	611A346	613A346	616A346
<b>TAPA APERTURA 180°</b>			
	Ref. base +10	Ref. base +10	Ref. base +10
<b>TAPA BASE DE RETORNO AUTOMÁTICO (SIN CIERRE, LA TAPA SE APOYA SOBRE EL TRINQUETE-IP40)</b>			
	Ref. base +R	Ref. base +R	Ref. base +R
<b>APERTURA 180° + RETORNO AUTOMÁTICO</b>			
	Ref. base +18	Ref. base +18	Ref. base +18
<b>COMPATIBILIDAD CON BASE INDUSTRIAL DSN1</b>			
	Consultar	Consultar	NA
<b>EYECCIÓN AUTOMÁTICA (VER CAPÍTULO REFERENCIAS Y OPCIONES PÁGINA 228)</b>			
			



# ACCESORIOS (REFERENCIAS CRUZADAS PÁGINA 238)

## ZÓCALO



DXN1  
tamaño 1

DXN3  
tamaño 2

DXN6  
tamaño 3

### ZÓCALO MURAL POLY CON PE POLY EX



30°	5-10 mm	251AB5316P		
30°	10-14 mm	251AB53	253AB53	
30°	12-18 mm	251AB5325P	253AB5325P	256AB53

### ZÓCALO MURAL POLY SIN PE



30°	M20	251AB53417	253AB53417	
30°	M25	251AB53418	253AB53418	256AB53418

### ZÓCALO MURAL POLY CON PE SIN BORNAS



120 X 120 mm

160 X 160 mm

PARA DXN1

PARA DXN3/6

30°	10-14 mm	251AB8820P	253AB8820P	256AB8820P
30°	12-18 mm	251AB8825P	253AB8825P	256AB8825P
30°	16-25 mm	251AB8832P	253AB8832P	256AB8832P
30°	22-32 mm			256AB8840P

### ZÓCALO MURAL POLY CON PE Y BORNAS (IECEX LCIE 16.0042X/LCIE 16 ATEX 3054X)



120 X 120 mm

160 X 160 mm

PARA DXN1

PARA DXN3/6

30°	10-14 mm	251A08820P <sup>(1)</sup>	253A08820P <sup>(2)</sup>	256A08820P <sup>(3)</sup>
30°	12-18 mm	251A08825P <sup>(1)</sup>	253A08825P <sup>(2)</sup>	256A08825P <sup>(3)</sup>
30°	16-25 mm		253A08832P <sup>(2)</sup>	256A08832P <sup>(3)</sup>
30°	22-32 mm			256A08840P <sup>(3)</sup>

- Con 2 taladros, 1 prensa estopas poly + 1 tapón, con bornas 8+2 de 4mm<sup>2</sup> + cables 2.5mm<sup>2</sup>, cableado en 1 - 4mm<sup>2</sup>. Variantes consultar.
- Con 2 taladros, 1 prensa estopas poly + 1 tapón, con bornas 8+2 de 10mm<sup>2</sup> + cables 6mm<sup>2</sup>, cableado en 2.5 - 10mm<sup>2</sup>. Variantes consultar.
- Con 2 taladros, 1 prensa estopas poly + 1 tapón, con bornas 8+2 de 16mm<sup>2</sup> + cables 16mm<sup>2</sup>, cableado 6 - 16mm<sup>2</sup>. Variantes consultar.

#### EN ESTA CONFIGURACIÓN

-40 °C ≤ Ta ≤ +55 °C T4 T105 °C  
-40 °C ≤ Ta ≤ +50 °C T5 T95 °C

## LEYENDAS DE LAS OPCIONES DE LOS ACCESORIOS



Inclinación



Roscado o apriete del diámetro del cable



Opción EMC compatibilidad electromagnética





Alta Tª 240° C




Eyección automática

INFO+

CODOS		DXN1 tamaño 1	DXN3 tamaño 2	DXN6 tamaño 3
<b>CODO INCLINADO POLY</b>				
	30°	251A057	253A027	256A027

	70°	251A757	253A757	256A757
---	-----	---------	---------	---------


EMPUÑADURAS		DXN1 tamaño 1	DXN3 tamaño 2	DXN6 tamaño 3
<b>EMPUÑADURA POLY CON PE EX POLY</b>				

	10-14 mm	251A753	253A753	256A25320P
	12-18 mm	251A25325P	253A783	256A753
	16-25 mm	251A25332P	253A25332P	256A25332P
	22-32 mm		253A25340P	256A25340P






<b>EMPUÑADURA POLY CON PE EX POLY PARA OPCIÓN AUTO-EJECCIÓN </b>				
---	--	--	--	--

	10-14 mm	251A463	253A463	
	12-18 mm	251A44325P	253A44325P	256A463
	16-25 mm		253A44332P	256A44332P
	22-32 mm			256A44340P

<b>EMPUÑADURA POLY CON PE METAL CON CONTINUIDAD DE TIERRA</b>				
---	--	--	--	--

	8-10 mm	251A25320M	253A25320M	256A25320M
	12-14 mm	251A25325M	253A25325M	256A25325M
	18-24 mm	251A25332M	253A25332M	256A25332M

### LEYENDAS DE LAS OPCIONES DE LOS ACCESORIOS

-  Inclinación
-  Roscado o apriete del diámetro del cable
-  Opción EMC compatibilidad electromagnética
-  Alta T° 240° C
-  Eyección automática

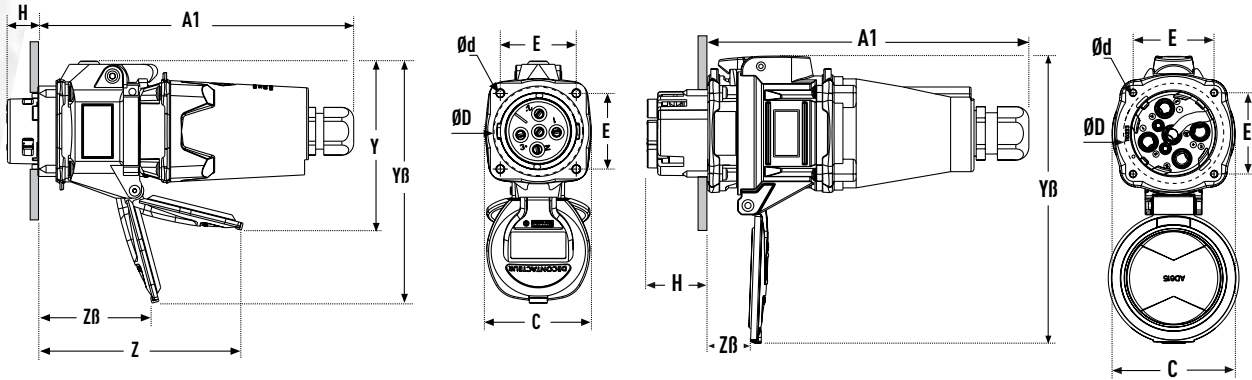
INFO+



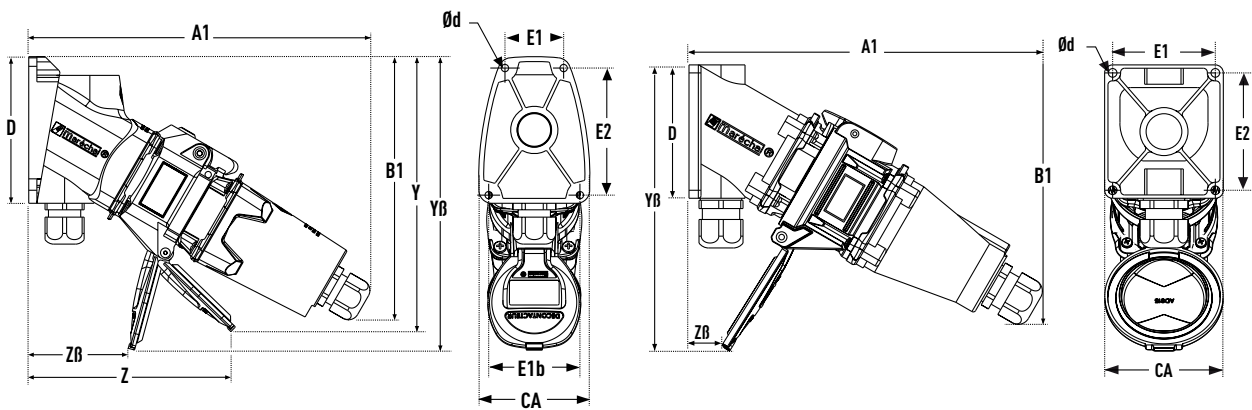


# DIMENSIONES

## DXN1/DXN3/DXN6



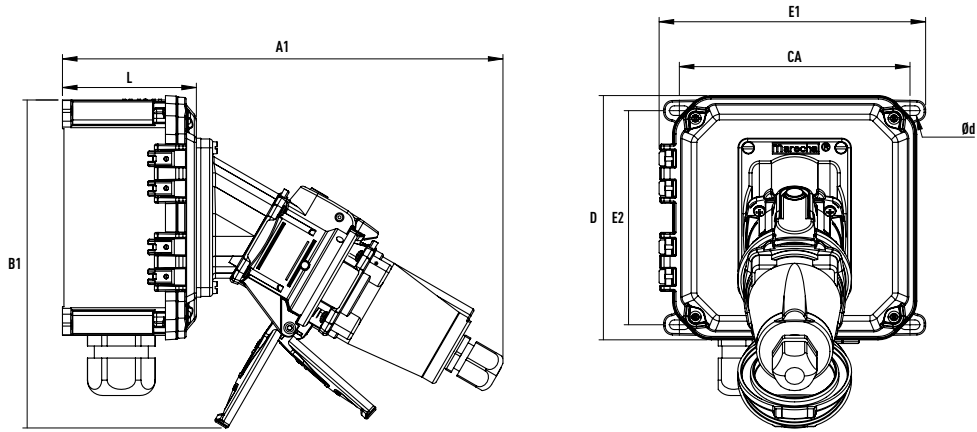
	A1	C	E	H	Y	YB	Z	ZB	Ød*	ØD max
<b>DXN1</b>	165	58	42	27	89	134	104	53	4,5	51
<b>DXN3</b>	190	77	48	29	-	171	-	39	5	57
<b>DXN6</b>	218	84	55	30	-	195	-	50	5	68



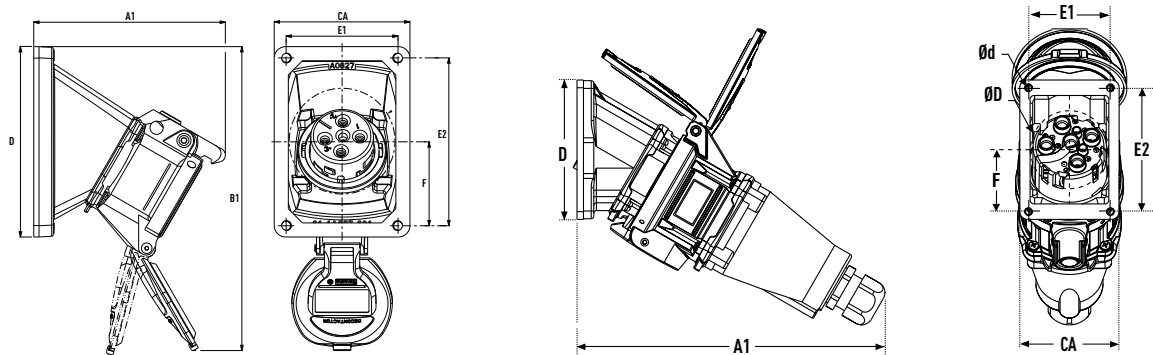
	A1	B1	CA	D	E1	E1b	E2	Y	YB	Z	ZB	Ød*
<b>DXN1</b>	209	162	68	90	36	56	78	166	180	127	61	4,5
<b>DXN3</b>	226	166	84	84	70	/	70	/	191	/	30	6
<b>DXN6</b>	265	195	89	100	77	/	88	/	225	/	41	6,5

\*Ød : diámetro de taladro máximo.

**DXN1/DXN3/DXN6**



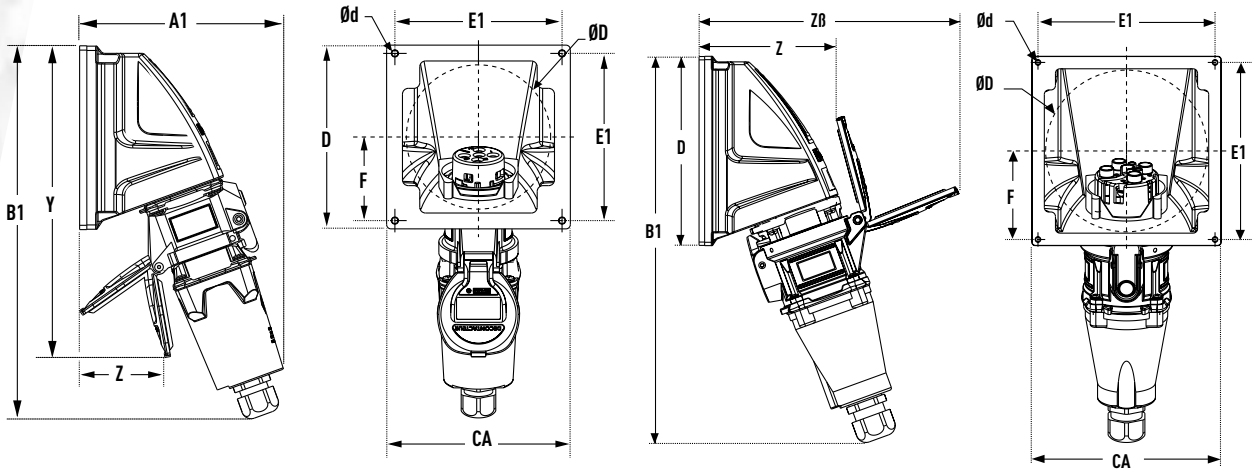
	<b>A1</b>	<b>B1</b>	<b>CA</b>	<b>D</b>	<b>E1</b>	<b>E2</b>	<b>L</b>	<b>Ød*</b>
<b>DXN1</b>	282	185	117	126	141	105.5	91	6,5
<b>DXN3</b>	299	223	157	166	181	145.5	91	6,5
<b>DXN6</b>	327	229	157	166	181	145.5	91	6,5



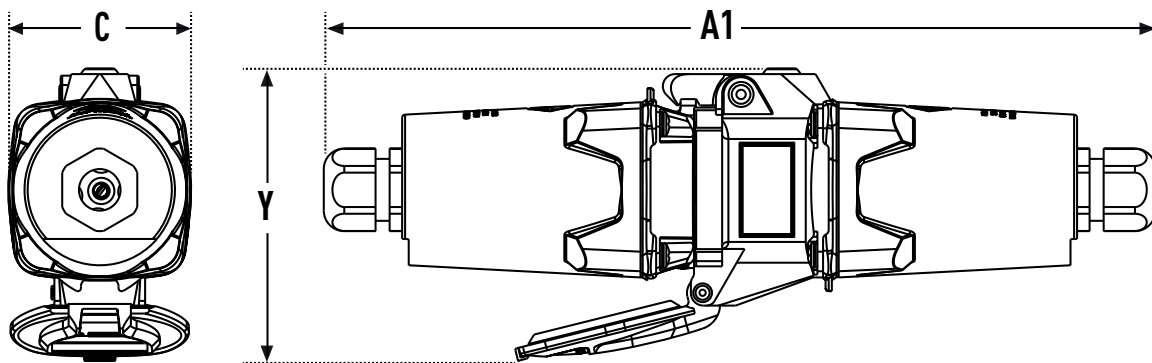
	<b>A1</b>	<b>B1</b>	<b>CA</b>	<b>D</b>	<b>E1</b>	<b>E2</b>	<b>F</b>	<b>Ød*</b>	<b>ØD max</b>
<b>DXN1</b>	109	172	77	108	63,5	95	48	5	60
<b>DXN3</b>	205	167	77	108	63	95	37	5,5	60
<b>DXN6</b>	239	190	77	108	64	95	40	5,5	60

\*Ød : diámetro de taladro máximo.

DXN1/DXN3/DXN6



	A1	B1	CA	D	E1	F	Y	Z	Ød*	ØD max
<b>DXN1</b>	141	259	128	128	116	58	216	59	5	100
<b>DXN3</b>	141	278	128	128	116	58	242	8	5	100
<b>DXN6</b>	176	347	170	170	159	79,5	303	74	5	145



	A1	C	Y
<b>DXN1</b>	266	58	89
<b>DXN3</b>	304	71	118
<b>DXN6</b>	350	84	122

\*Ød : diámetro de taladro máximo.