

DN



DECONTACTOR™ METAL



20 A/30 A/50 A/90 A

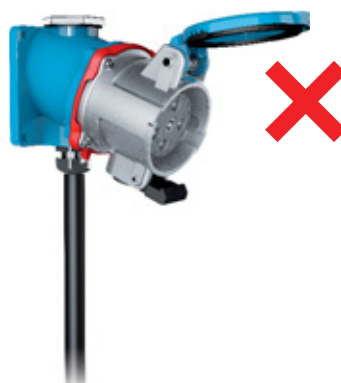
- ▶ IP55 automático (IP66/67 opcional)
- ▶ Poder de corte incorporado AC-22 y AC-23 (IEC/EN 60947-3)
- ▶ Envoltorio en metal de alta resistencia - IK09
- ▶ Ideal para la industria pesada

CARACTERÍSTICAS TÉCNICAS

Tomas de corriente con poder de corte incorporado según la norma EN 60947-3.

	DN8	DN1	DN3	DN6
Intensidad nominal (In)	20 A	30 A	50 A	90 A
Tensión máxima	500 V	500 V	500 V	500 V
Poder de corte AC-22	20 A/400 V	30 A/400 V	50 A/400 V	90 A/400 V
Contactos auxiliares opcionales	-	-	-	4
Posiciones de codificación	<<< 16 >>>			
Temperatura de utilización	<<< -40 °C a +60 °C >>>			

MONTAJE RECOMENDADO



Los DECONTACTOR™ DN son conformes :

- a las exigencias esenciales de las normas internacionales y Europeas CEI EN 60309-1 y CEI EN 60309-4 de tomas de corriente para usos industriales.
- a la Directiva Europea de Baja Tensión 2014/35/UE, conformidad al marcaje CE.
- a la "Directiva de Máquinas" 2006/42/CE en materia de dispositivo de seccionamiento.
- a la norma de instalación NF C 15-100.
- a los decretos relativos a la protección de los trabajadores de Bélgica, España e Italia.
- al poder de corte correspondiente a las categorías de empleo AC-22 de la norma de interruptores CEI EN 60947-3.

También disponen de certificación TR CU (GOST) (Laboratorio de control ruso).



BASE MURAL DN8



Zócalo metal 20°
592B2M20

Base
1984017

CLAVIJA DN8



Empuñadura recta poly
512P0D21

Conector
1988017

CARACTERÍSTICAS ESENCIALES

Intensidad nominal	20 A	Temperatura de utilización	-40 °C a +60 °C
Tensión máxima	500 V	Cableado flexible (min - max)	1-6 mm ²
Protección tapa cerrada	IP55	Cableado rígido (min - max)	1,5-10 mm ²
Protección clavija conectada	IP54	Otros cableados	bajo demanda
Resistencia a los golpes (envolvente metal)	IK09	Posiciones de codificación	16

PODER DE CORTE DEL DECONTACTOR™

Conforme a las normas CEI EN 60309-1 y CEI EN 60309-4	20 A/500 V
Poder de corte según la norma CEI EN 60947-3/AC-22A	(20 A/400 V) o (10 A/500 V)

BASE hembra
DN8 (20 A)



CONECTOR macho
DN8 (20 A)



Base bi-tensión
(ver p. 7)

20-24 V AC	2P	198408A	198808A
220-250 V AC	1P+N+E	1984015	1988015
380-440 V AC	3P+E	1984013	1988013
220-250 V AC 380-440 V AC	3P+N+E	1984017	1988017
480-500 V AC	3P+E	1984093	1988093
480-500 V AC	3P+N+E	1984097	1988097

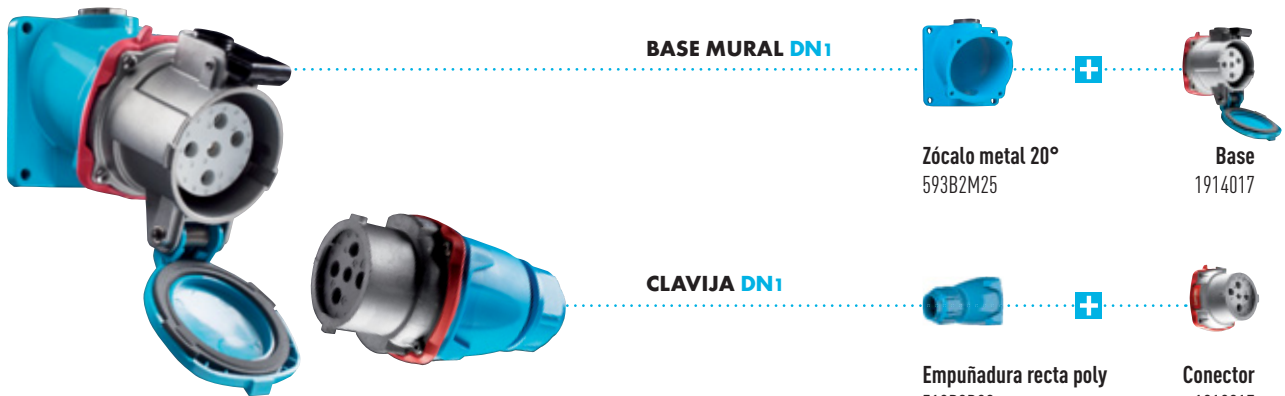
► Otras tensiones y polaridades disponibles (ver página 10).

INFO+

OPCIONES Y ACCESORIOS

Encontrará los zócalos, codos y empuñaduras al final de la sección en la página 76.





CARACTERÍSTICAS ESENCIALES

Intensidad nominal	30 A	Temperatura de utilización	-40 °C a +60 °C
Tensión máxima	500 V	Cableado flexible (min - max)	2,5-6 mm ²
Protección tapa cerrada	IP55	Cableado rígido (min - max)	2,5-10 mm ²
Protección clavija conectada	IP54	Otros cableados	bajo demanda
Resistencia a los golpes (envolvente metal)	IK09	Posiciones de codificación	16

PODER DE CORTE DEL DECONTACTOR™

Conforme a las normas CEI EN 60309-1 y CEI EN 60309-4

30 A/500 V

Poder de corte según la norma CEI EN 60947-3/AC-22A

(30 A/400 V) o (16 A/500 V)

**BASE hembra
DN1 (30 A)**



**CONECTOR macho
DN1 (30 A)**



Base bi-tensión
(ver p. 7)

20-24 V AC	2P	191408A	191808A
220-250 V AC	1P+N+E	1914015	1918015
380-440 V AC	3P+E	1914013	1918013
220-250 V AC / 380-440 V AC	3P+N+E	1914017	1918017
480-500 V AC	3P+E	1914093	1918093
480-500 V AC	3P+N+E	1914097	1918097

► Otras tensiones y polaridades disponibles (ver página 10).

INFO+

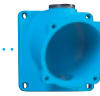
OPCIONES Y ACCESORIOS

Encontrará los zócalos, codos y empuñaduras al final de la sección en la página 76.





BASE MURAL DN3



Zócalo metal 20°
594B2M25



Base
1934017

CLAVIJA DN3



Empuñadura recta poly
514P0D35



Conector
1938017

CARACTERÍSTICAS ESENCIALES

Intensidad nominal	50 A	Temperatura de utilización	-40 °C a +60 °C
Tensión máxima	500 V	Cableado flexible (min - max)	2,5-16 mm ²
Protección tapa cerrada	IP55	Cableado rígido (min - max)	2,5-25 mm ²
Protección clavija conectada	IP54	Otros cableados	bajo demanda
Resistencia a los golpes (envolvente metal)	IK09	Posiciones de codificación	16

PODER DE CORTE DEL DECONTACTOR™

Conforme a las normas CEI EN 60309-1 y CEI EN 60309-4	50 A/500 V
Poder de corte según la norma CEI EN 60947-3/AC-22A	(50 A/400 V) o (32 A/500 V)

BASE hembra DN3 (50 A)



CONECTOR macho DN3 (50 A)



Base bi-tensión
(ver p. 7)

20-24 V AC	2P	193408A	193808A
220-250 V AC	1P+N+E	1934015	1938015
380-440 V AC	3P+E	1934013	1938013
220-250 V AC / 380-440 V AC	3P+N+E	1934017	1938017
480-500 V AC	3P+E	1934093	1938093
480-500 V AC	3P+N+E	1934097	1938097

► Otras tensiones y polaridades disponibles (ver página 10).

INFO+

OPCIONES Y ACCESORIOS

Encontrará los zócalos, codos y empuñaduras al final de la sección en la página 76.





BASE MURAL DN6



Zócalo metal 30°
595C3M50



Base
1964017

CLAVIJA DN6



Empuñadura
elastómero
555POD35



Conector
1968017

CARACTERÍSTICAS ESENCIALES

Intensidad nominal	90 A	Temperatura de utilización	-40 °C a +60 °C
Tensión máxima	500 V	Cableado flexible (min - max)	10-25 mm ²
Protección tapa cerrada	IP55	Cableado rígido (min - max)	10-35 mm ²
Protección clavija conectada	IP54	Otros cableados	bajo demanda
Resistencia a los golpes (envolvente metal)	IK09	Posiciones de codificación	16

PODER DE CORTE DEL DECONTACTOR™

Conforme a las normas CEI EN 60309-1 y CEI EN 60309-4

90 A/500 V

Poder de corte según la norma CEI EN 60947-3/AC-22A

(90 A/400 V) o (63 A/500 V)

BASE hembra DN6 (90 A)



CONECTOR macho DN6 (90 A)



Base bi-tensión
(ver p. 7)

20-24 V AC	2P	196408A	196808A
220-250 V AC	1P+N+E	1964015	1968015
380-440 V AC	3P+E	1964013	1968013
220-250 V AC / 380-440 V AC	3P+N+E	1964017	1968017
480-500 V AC	3P+E	1964093	1968093
480-500 V AC	3P+N+E	1964097	1968097
Auxiliares 10 A/400 V AC	+ 4 contactos	Ref. + 264	Ref. + 264

► Otras tensiones y polaridades disponibles (ver página 10).

INFO+

OPCIONES Y ACCESORIOS

Encontrará los zócalos, codos y empuñaduras al final de la sección en la página 76.










OPCIONES (DETALLE DE LAS OPCIONES PÁGINA 216)

	DN8 tamaño 2	DN1 tamaño 3	DN3 tamaño 4	DN6 tamaño 5
ADAPTADORES INDUSTRIAL/DOMÉSTICO				
 	<p>Conector industrial MARECHAL® 1P+N+T/base doméstica 10/16 A-230 V (Shucko, suministrado con fusibles protecc. 10 A y 16 A).</p> <p>1988015D11*</p>	NA	NA	NA
* Todos los adaptadores de tomas domésticas están disponibles en los diferentes estándares extranjeros: reemplazar D11 por D40 para el Reino Unido, D30 para Alemania/Hol/Lux, D06 para Italia...				
BASE CON TRINQUETE DE BLOQUEO PARA 3 CANDADOS DE Ø 8 mm MÁXIMO (SUMINISTRADO SIN CANDADO)				
	Ref. base + 844	Ref. base + 844	Ref. base + 844	Ref. base + 844
PINZA DE CONSIGNACIÓN DE 1 A 6 CANDADOS				
	873A541	873A541	873A541	873A541
TAPÓN OBTURADOR DE CLAVIJA				
	198A126	191A126	193A126	196A126
TRINQUETE PARADA DE EMERGENCIA				
	Ref. + 453	Ref. + 453	Ref. + 453	Ref. + 453
TAPA APERTURA 180°				
	Ref. base +10	Ref. base +10	Ref. base +10	Ref. base +10
TAPA BASE DE RETORNO AUTOMÁTICO (SIN CIERRE, LA TAPA SE APOYA SOBRE EL TRINQUETE-IP40)				
	Ref. base +R	Ref. base +R	Ref. base +R	Ref. base +R
APERTURA 180° + RETORNO AUTOMÁTICO				
	Ref. base +18	Ref. base +18	Ref. base +18	Ref. base +18
MECANISMO DE CIERRE				
				Sólo levas : 196A376 Placa de maniobra sóla : 196A396
IP66/67 BASE Y CONECTOR (RECOMENDADO EN EL CASO DE UNA TOMA MÓVIL)				
	Ref. + 600	Ref. + 600	Ref. + 600	Ref. + 600



ACCESORIOS (REFERENCIAS CRUZADAS PÁGINA 238)

EMPUÑADURAS		DN8 tamaño 2	DN1 tamaño 3	DN3 tamaño 4	DN6 tamaño 5
EMPUÑADURA POLY CON PE INCORPORADO					
	5-21 mm	512P0D21			
	10-30 mm		513P0D30		
	13-35 mm			514P0D35	
	5-21 mm	552P0D21			
	10-30 mm		553P0D30		
	13-35 mm			554P0D35	
EMPUÑADURA ELASTÓMERO CON PE INCORPORADO					
	18-25 mm				555P0D25
	25-35 mm				555P0D35
	35-45 mm				555P0D45
	45-49 mm				555P0D49
EMPUÑADURA POLY + PE POLY ROSCADO					
	5-12 mm	512P020P			
	9-18 mm	512P025P	513P025P		
	14-25 mm	512P032P	513P032P	514P032P	515P032P
	18-32 mm	512P040P	513P040P	514P040P	515P040P
	24-38 mm			514P050P	515P050P
	35-48 mm				515P063P
EMPUÑADURA METAL + PE METAL ROSCADO (+ CABLE DE TIERRA)					
	7-13 mm	592P020M	593P020M		
	8-16 mm	592P025M	593P025M	594P025M	
	16-24 mm	592P032M	593P032M	594P032M	595P032M
	22-32 mm		593P040M	594P040M	595P040M
	34-44 mm			594P050M	595P050M
	35-48 mm				595P063M



ACCESORIOS (REFERENCIAS CRUZADAS PÁGINA 238)

EMPUÑADURAS




DN8
tamaño 2

DN1
tamaño 3


DN3
tamaño 4

DN6
tamaño 5

EMPUÑADURA POLY ROSCADA (PE NO SUMINISTRADO)

	M20	512P0M20	513P0M20		
	M25	512P0M25	513P0M25		
	M32	512P0M32	513P0M32	514P0M32	
	M40	512P0M40	513P0M40	514P0M40	515P0M40
	M50			514P0M50	515P0M50
	M63				515P0M63

EMPUÑADURA METAL ROSCADA (PE NO SUMINISTRADO)

	M20	592P0M20	593P0M20		
	M25	592P0M25	593P0M25	594P0M25	
	M32	592P0M32	593P0M32	594P0M32	595P0M32
	M40		593P0M40	594P0M40	595P0M40
	M50			594P0M50	595P0M50

CODOS



DN8
tamaño 2

DN1
tamaño 3


DN3
tamaño 4

DN6
tamaño 5

CODO POLY

	30°	512M3	513M3	514M3	515M3
	30°	552M3	553M3	554M3	555M3
	70°	512M7	513M7	514M7	
	70°	552M7	553M7		

CODO METAL

	0° (Recto)	592M0	593M0	594M0	595M0
	30°	592M3	593M3	594M3	595M3
	70°		593M7	594M7	595M7

ZÓCALOS

DN8
tamaño 2DN1
tamaño 3DN3
tamaño 4DN6
tamaño 5

ZÓCALO MURAL POLY



30°	M20	512B3M20			
30°	M25	512B3M25	513B3M25		
30°	M32			514B3M32	
30°	M40			514B3M40	

ZÓCALO METAL (+ CABLE DE TIERRA)



20°	M20	592B2M20	593B2M20		
20°	M25	592B2M25	593B2M25	594B2M25	
20°	M32		593B2M32	594B2M32	
20°	M40			594B2M40	

ZÓCALO MURAL POLY + CODO POLY



Barra de continuidad de tierra ref: 51AA089

70°	Sin taladrar	512C7000	513C7000	514C7000	
70°	Agujero taladrado de Ø 20	512C7M20			
70°	Agujero taladrado de Ø 25	512C7M25	513C7M25		
70°	Agujero taladrado de Ø 32	512C7M32	513C7M32	514C7M32	
70°	Agujero taladrado de Ø 40	512C7M40	513C7M40	514C7M40	

ZÓCALO METAL (+ CABLE DE TIERRA) + CODO POLY



30°	M20	512C3M20	513C3M20		
30°	M25	512C3M25	513C3M25	514C3M25	
30°	M32	512C3M32	513C3M32	514C3M32	515C3M32
30°	M40	512C3M40	513C3M40	514C3M40	515C3M40
30°	M50			514C3M50	515C3M50
30°	M63				515C3M63

ZÓCALO METAL (+ CABLE DE TIERRA) + CODO METAL



30°	M20	592C3M20	593C3M20		
30°	M25	592C3M25	593C3M25	594C3M25	
30°	M32	592C3M32	593C3M32	594C3M32	595C3M32
30°	M40		593C3M40	594C3M40	595C3M40
30°	M50			594C3M50	595C3M50
30°	M63				595C3M63



0° (Recto)	M20	592C0M20	593C0M20		
0° (Recto)	M25	592C0M25	593C0M25	594C0M25	
0° (Recto)	M32	592C0M32	593C0M32	594C0M32	595C0M32
0° (Recto)	M40		593C0M40	594C0M40	595C0M40
0° (Recto)	M50			594C0M50	595C0M50
0° (Recto)	M63				595C0M63



70°	M20		593C7M20		
70°	M25		593C7M25	594C7M25	
70°	M32		593C7M32	594C7M32	595C7M32
70°	M40		593C7M40	594C7M40	595C7M40
70°	M50			594C7M50	595C7M50
70°	M63				595C7M63

ZÓCALO METAL (+ CABLE DE TIERRA) + CODO METAL + CONO



0° (Recto)	M50				595E0M50
30°	M50				595E3M50
30°	M63				595E3M63

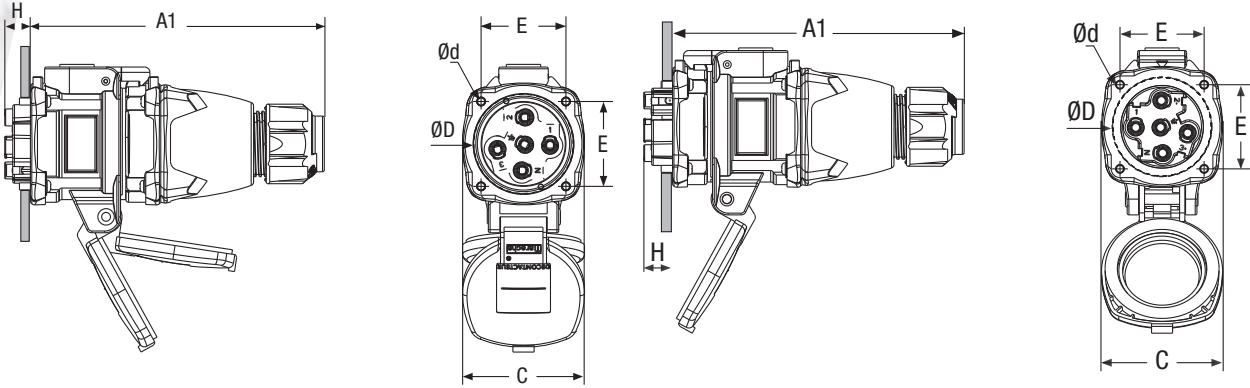


70°	M50				595E7M50
70°	M63				595E7M63

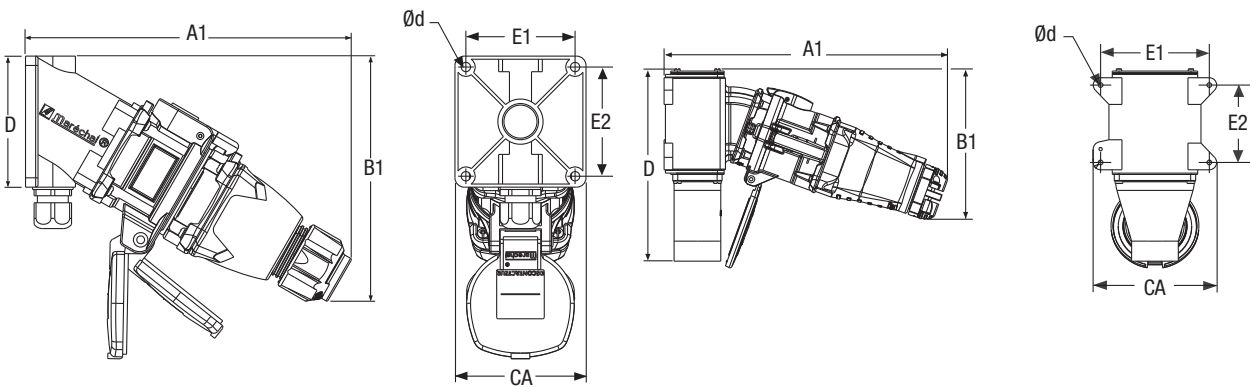


DIMENSIONES

DN8/DN1/DN3/DN6



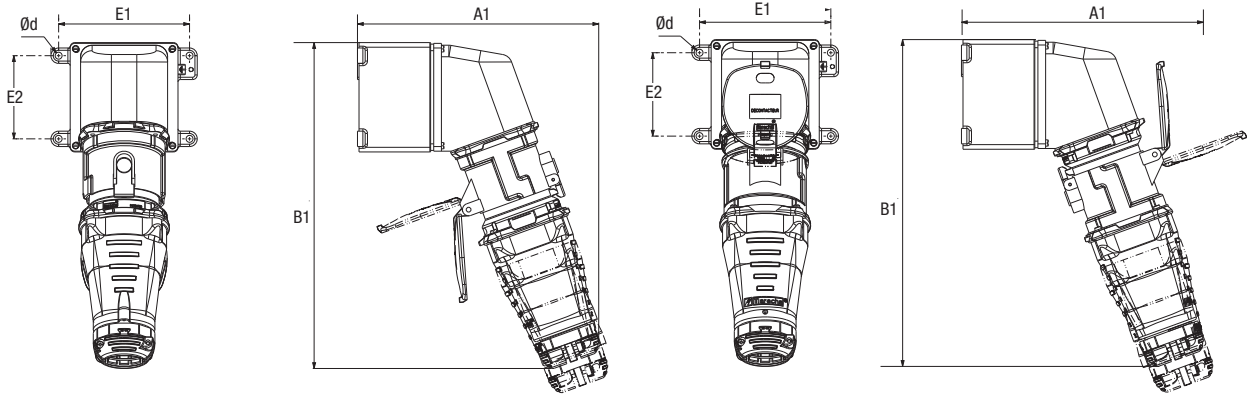
	A1	C	E	H	Ød*
DN8	174	69	48	12	5
DN1	174	81	55	15	5
DN3	212	95	66	22	5,5
DN6	311	118	81	25	6



	A1	B1	CA	D	E1	E2	Ød*
DN8	198	143	76	76	64	64	5,5
DN1	221	160	85	85	72	72	6
DN3	266	190	105	130	89	112	7
DN6	385	216	125	150	105	105	8

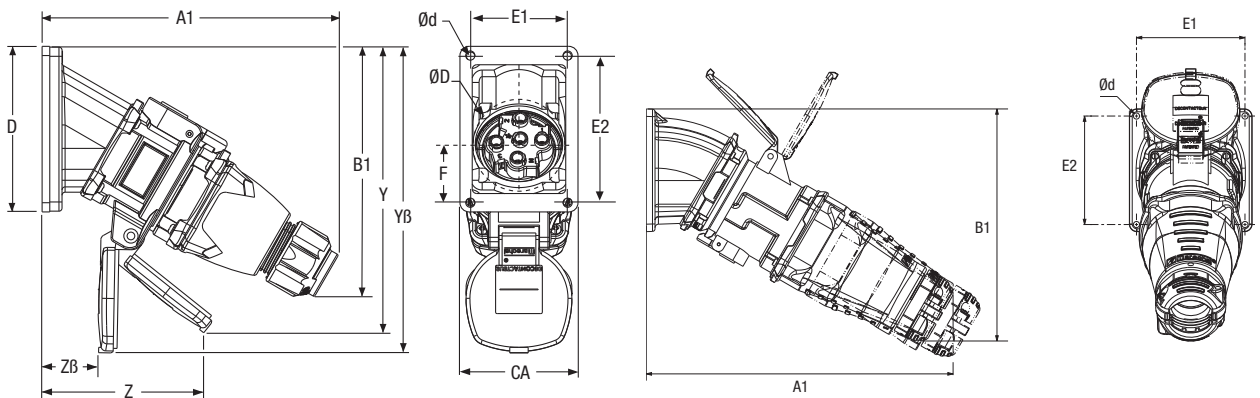
*Ød : diámetro de taladro máximo.

DN1/DN3/DN6



	A2	B2	E1	E2	Ød*
DN1	203	267	110	70	6,5
DN3	239	320	145	97	8,5
DN6	313	423	190	108	9

DN8/DN1/DN3/DN6



	A1	b1	D	E1	E2	Ød*
DN8	189	168	108	63	95	5,5
DN1	104	178	107	63	95	5,5
DN3	242	220	136	87	122	6,5
DN6	350	265	140	124	124	7

*Ød : diámetro de taladro máximo.