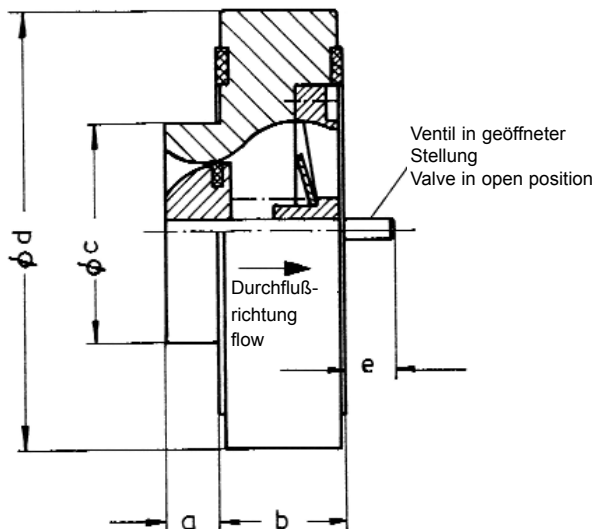


RVK ... Rückschlagventile / Non return valves

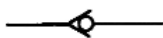


RVKC

(ohne Rückströmung / no back flow)

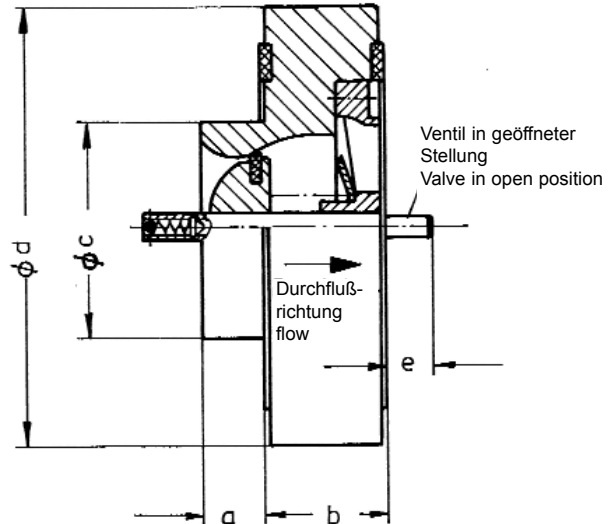


Symbol

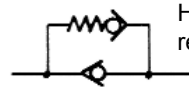


RVKE

(mit Rückströmung / with back flow feature)



Symbol



Haltedruck Δp 2 bar
reverse flow back pressure Δp 2 bar

Typ Teil-Nr.	RVK 40 A 1000736	RVK 50 C 1000744	RVK 65 C 1000752	RVK 80 C 1000760
Typ Teil-Nr.	RVK 40 E 1017353	RVK 50 E 1017361	RVK 65 E 1017370	RVK 80 E 1017338
Ansprechdruck opening pressure [bar]	0,01	0,01	0,02	0,03
Gewicht weight [kp]	0,8	0,9	0,9	1,0
a [mm]	9	12	14	20
b [mm]	28	30	30	35
ϕc [mm]	36	46	61	76
ϕd [mm]	119	119	119	119
e [mm]	11	15,5	15,5	20

Dichtungen gehören zum Lieferumfang
Befestigung der RVK... zwischen TW 1 - Flanschanschlüssen
Gaskets are part delivery
Mounting of RVK... between TW 1 - flanges

(V 1692)

RVK ...

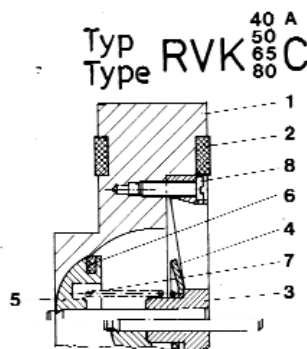
Rückschlagventile / Non return valves

Reparaturanleitung und Ersatzteilliste
 Repair instructions and spare parts list

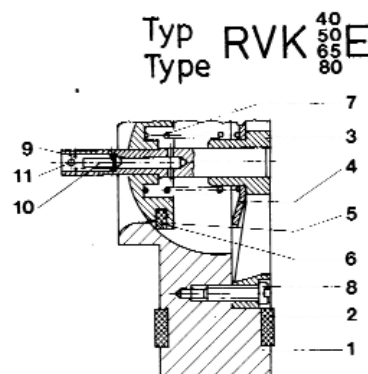


Alfons Haar

Bei Auseinanderbau zunächst Dichtungen (2) vom Ventilflansch (1) abnehmen.
 Zylinderschrauben (8) mit Schraubenzieher lösen und Ventilführung (3) kompl. mit Scheibe (4) herausnehmen.
 Danach können Druckfeder (7) und Ventilteller kompl. mit Führungsstange (5) entnommen werden.



When dismantling, first remove gaskets (2) from the valve body (1).
 After loosening cap screws (8) remove valve guide (3) together with washer (4).
 Now the valve cone (5) with its guide shaft and the spring (7) can be removed from the body.



Pos. Nr. Pos. No.	Benennung Description	Menge Quantity	RVK 40A RVK 40E	RVK 50C RVK 50E	RVK 65C RVK 65E	RVK 80C RVK 80E
1	Ventilflansch Valve body	1	1054011	1070840	1055387	1070823
2	Flanschdichtung Gasket	2	1024490	1024490	1024490	1024520
3	Ventilführung Valve guide	1	1069868	1069868	1069868	1055646
			1044849	1044849	1044849	1082589
4	Scheibe Washer	1	—	1233900	1050245	1050237
5	Ventilteller kpl. Valve cone, compl.	1	1082793	1082791	1082830	1082813
			1143626	1044822	1044873	1082600
6	Ventildichtung Valve seal RVK...X1	1	1053988	1055220	1048305	1055239
			1615668	1615650	1615641	1615633
7	Druckfeder Spring	7	1032727	1032433	1032433	1032433
8	Zylinderschraube Cap screw	2	1073377	1073377	1073377	1073377
9	Druckfeder Spring	1	1033812	1033812	1033812	1033812
10	Ventilkolben Valve piston	1	1275760	1275760	1275760	1275760
11	Splint Cotter pin	1	1059200	1389579	1389579	1389579
Art. Nr. für komplettes Ventil Part No. for complete valve		RVK ... A /C	1000736	1000744	1000752	1000760
		RVK ... E	1017353	1017361	1017370	1017388
		RVK ... E-X1	1615986	1615978	1615960	1615951

(V 2151)