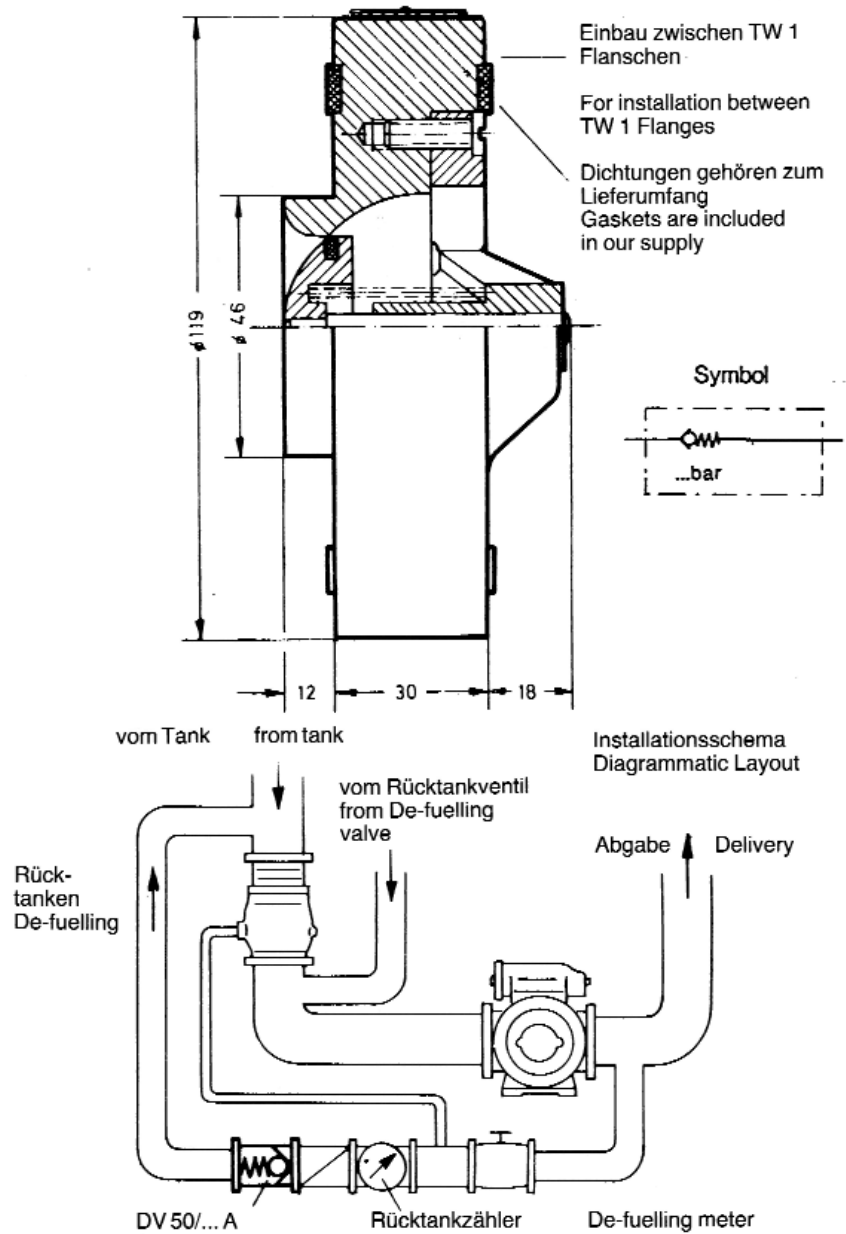


DH 50/...A
 Druckhalteventill /
 Pressure retaining valve



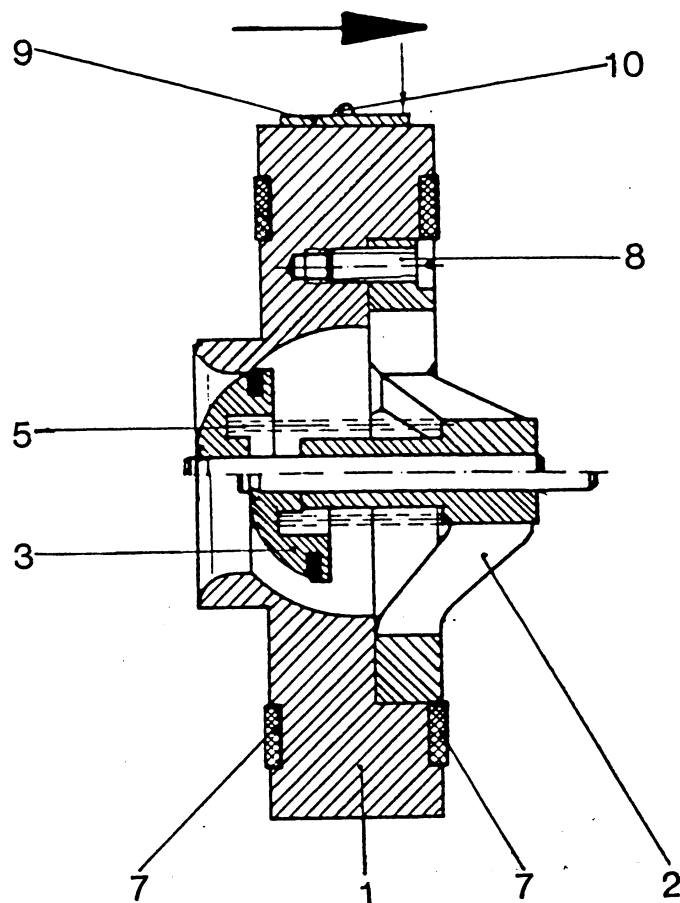
Typ / Type	Art.Nr. /Part no.	Δp [bar]	Gewicht / Weight [kg]
DH 50/1A	1011053	1	1
DH 50/1,2A	1109800	1,2	1

(V 1688)

DH 50/1A
 Druckhalteventil /
 Pressure retaining valve



Art.Nr. / Part no. 1011053



Pos. Pos.	ET	Bezeichnung Description	Stück qty	Art.- Nr. part no.
1		Ventilflansch / valve flange	1	1070840
2		Ventilführung / valve guide	1	1050393
3		Ventilteller kompl. / valve disc compl.	1	1132152
5		Druckfeder / pressure spring 2x15x61	1	1033170
7		Dichtring / gasket VD 100/80	2	1024490
8		Zylinderschraube / cap screw M 4x16	2	1070807
9		Typenschild / plate	1	1041947
10		Kerbnagel / pin	1	1025704

(V1641)