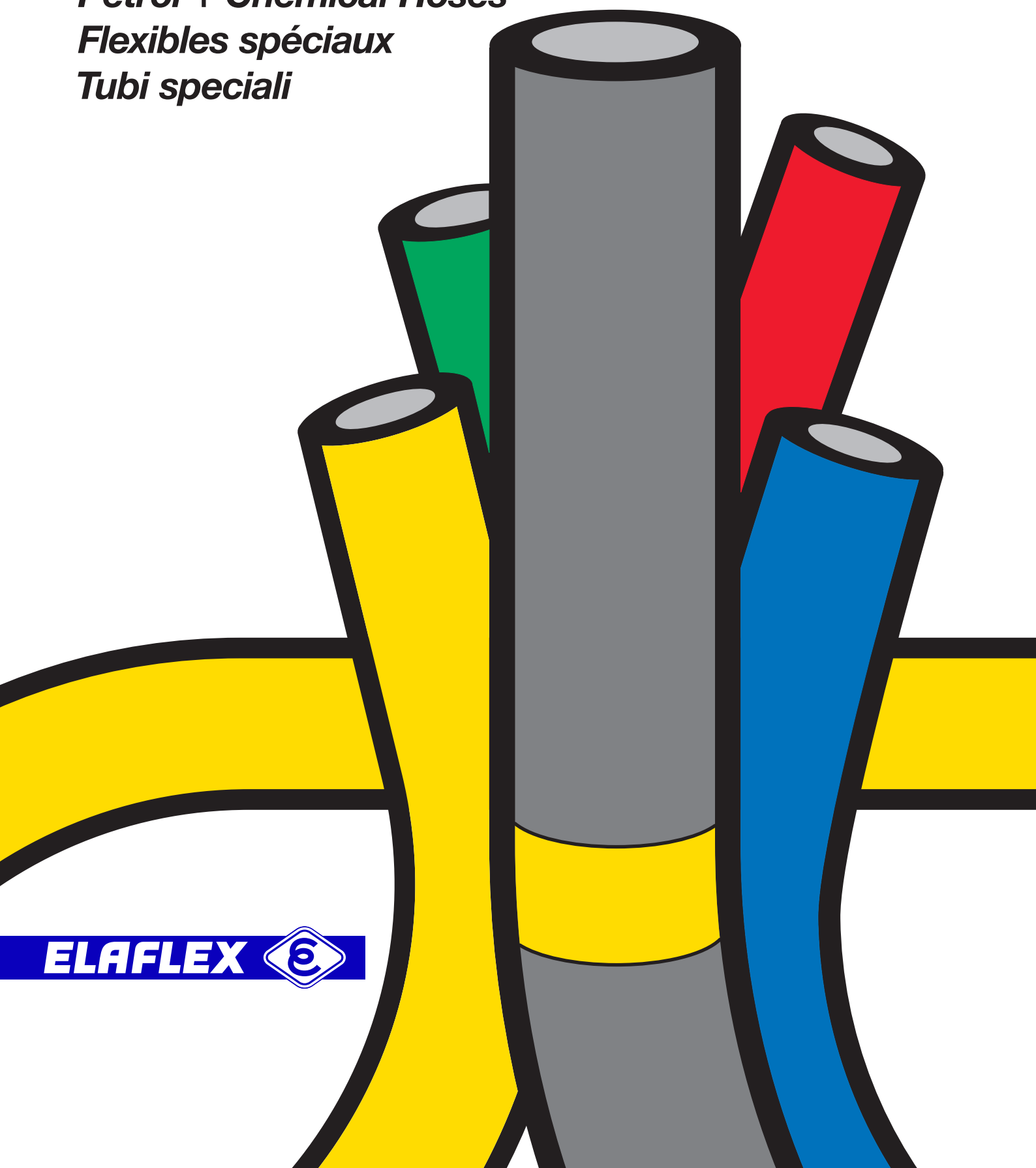


Schläuche

Petrol + Chemical Hoses

Flexibles spéciaux

Tubi speciali



ELAFLEX



TECHNISCHE ÄNDERUNGEN VORBEHALTEN · NACHDRUCK UND KOPIEN NUR MIT UNSEREM EINVERSTÄNDNIS · Specifications subject to change without notice · Copyright ELAFLEX

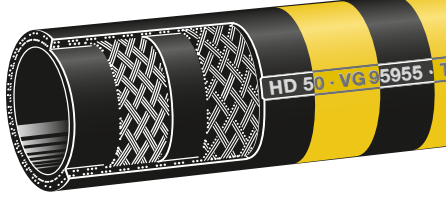
GRUPPE 1 Section	GE- WICHT	SCHLAUCH- GRÖSSE			Betriebsdruck Work. Pressure bar	Prüfdruck Test Pressure bar	Unterdruck max. Vacuum bar	Trommel - Ø Min. Reel Dia. mm	Rollenlänge Coil Length m	BESTELL- NUMMER
	Weight Approx. ≈kg/m	IDin.	IDmm	ODmm						Part Number Type



0,3	3/8"	10	19	25	40	0,8	100	40	HD 10
0,4	1/2"	13	22			0,8	140		HD 13
0,6	3/4"	19	31			0,6	200		HD 19
0,8	1"	25	37			0,5	200		HD 25
1,0	1 1/4"	32	44			0,4	225		HD 32
1,1	1 3/8"	35	47			0,4	250		(HD 35)
1,2	1 1/2"	38	51			0,3	270		HD 38
1,4	-	40	54			0,3	270		HD 40
1,6	1 3/4"	45	59			0,3	300		HD 45
1,9	2"	50	66			0,3	400		HD 50
2,4	2 1/2"	63	79			0,2	600		30 40 HD 63
2,8	3"	75	91			-	600		40 HD 75
3,7	4"	100	116			-	900		40 HD 100

Hochdruck-Tankschlauch 'Gelbring' ohne Wendel. Ideal als Trommelschlauch für Mineralölprodukte aller Art. Temperaturbereich -30°C bis +90°C (kurzzeitig bis +110°C). Elektrischer Widerstand < 10⁶ Ohm. Entspricht EN 1761. Bauart zugelassen nach Bundeswehnorm VG 95 955 Typ D. Eichfähig nach europäischen Richtlinien. Entspricht EN 12115.

Innen : Nitril (NBR) schwarz, auslaugfest
 Festigkeitsträger : Zwei dehnungsarme Textilgeflechte für extrem niedrige Volumenzunahme unter Druck
 Außen : Chloroprene (CR), schwarz, leitfähig



Type HD

'Yellow Band' high pressure fuelling hose without helix for reel operation. Ideal for all petroleum based products. Temperature range -30° up to +90°C (temporarily up to 110°C). Electrical conductivity < 10⁶ Ohm. Corresponds to EN 1761. Can be calibrated according to European regulations. Approved acc. to German military standard VG 95 955 Typ D. Corresponds to EN 12115.

Lining : Nitrile rubber (NBR) black, no fuel-solubility
 Reinforcements : Two low tensile textile braids for extreme low volume increase under pressure.
 Cover : Chloroprene (CR), black, conductive

FHD-Schläuche – flach aufrollbar, siehe Seite 129
FHD-hoses – collapsible marine hose, see page 129

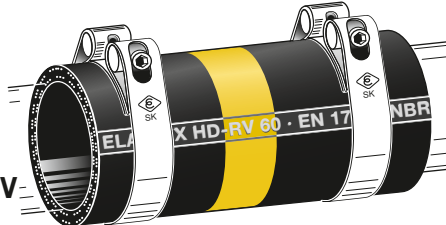
Type FHD



Der Innengummi ist quellfest, auslaugungsbeständig, kalteflexibel, nicht ausfärbend und nicht verhärtend. Der Außengummi ist hervorragend abriebfest und absolut witterungsbeständig. Entspricht Werkstoff NBR 1 der EN 12115, Farbzeichnung: gelb.
Kennzeichnung: Gelbe Markenringe alle 4 mtr. u. einvulkanisierte Prägebandstempelung.
 ELAFLEX HD 40 · MINERALOELPRODUKTE · 90°C · PETROLEUM PRODUCTS ·
 EN 1761 · Ω · 25 BAR · ContiTech · MADE IN GERMANY · (Batch No.) · 3Q-18
 The lining is resistant to swelling, solubility and discoloration. It is flexible at low temperatures. The cover is resistant to abrasion and weathering and furthermore provides a very good low temperature flexibility. Meets the material group NBR 1 of the EN 12115.
Marking: Yellow bands every 4 mtr. Continuous, vulcanised embossing as per example above.

2,3	-	60	76	10	16	f. Rohr / tube ~ 60 mm OD	40	HD-RV 60
2,9	3"	75	91			~ 76 mm OD		HD-RV 75
3,3	-	90	106			~ 89 mm OD		HD-RV 90
3,9	-	110	126			~ 108 mm OD		30 HD-RV 110

Rohrverbindungsschlauch 'Gelbring' ohne Wendel hochflexibel. Ausführung, Werkstoffe und Verwendungsbereich wie Type HD.



Type HD-RV

'Yellow Band' hose for flexible pipe joints, without helix, highly flexible. Design, material and application same as type HD high pressure hose.

Zur Beachtung: In Saugleitungen dürfen die Rohrabstände nicht größer sein als der Innendurchmesser. Schlauchschellen Type SK siehe Seite 291.
Please note: When used for suction the distance between the pipe ends must not be larger than the inner diameter. Hose clamps type SK see catalogue page 291.

0,8	1"	25	37	20	30	0,5	200	40	(XHD 25)
1,0	1 1/4"	32	44			0,4	200		XHD 32
1,2	1 1/2"	38	51			0,3	270		XHD 38
1,4	-	40	54			0,3	270		XHD 40
1,6	1 3/4"	45	59			0,3	300		XHD 45
2,0	2"	50	64			0,3	400		XHD 50
2,8	3"	75	91			-	600		(XHD 75)

Heizöl-Trommelschlauch 'Economy' ohne Wendel für Mineralölprodukte. Temperaturbereich -30°C bis +70°C. Elektrischer Widerstand < 10⁶ Ohm.
 Innen : NBR schwarz, elektrisch ableitfähig
 Festigkeitsträger : Zwei dehnungsarme Textilgeflechte
 Außen : CR, schwarz, abriebfest, elektrisch leitfähig



Type XHD

Economy fuel oil reel hose without helix for petroleum based products. Temperature range -30°C up to +70°C. Electrical conductivity < 10⁶ Ohm.
 Lining : Nitrile rubber (NBR), black, electrically dissipative
 Reinforcements : Two low tensile textile braids
 Cover : CR, black, abrasion resistant, el. conductive

Vereinfachte Ausführung der Type HD. Die hohen Qualitätsanforderungen der VG-Norm für Kälteflexibilität, Auslaugungsbeständigkeit, Nichtverfärbung des Mediums, Abriebfestigkeit und Witterungsbeständigkeit werden von dieser preisgünstigen Ausführung nicht erreicht.
Kennzeichnung: Fortlaufende einvulkanisierte Prägebandstempelung ohne Farbbrünge.
 ELAFLEX XHD 50 · EN 1761 · D · HEIZÖL-DIESEL-FUEL OIL · ECONOMY · Ω ·
 PN 20 BAR · ContiTech · MADE IN GERMANY · (Batch No.) · 3Q-18
 Simplified version of hose type HD. The high quality standards of the German Military Standard are not met in all respects by this Economy type, e.g. cold flexibility, non-discolouration of the medium as well as the resistance to abrasion and weathering.
Marking: Continuous, vulcanised embossing (example above) without coloured bands.

Gelbring:
Der Maßstab unter den Tankschläuchen
Yellow Band:
setting the standard for refuelling hoses

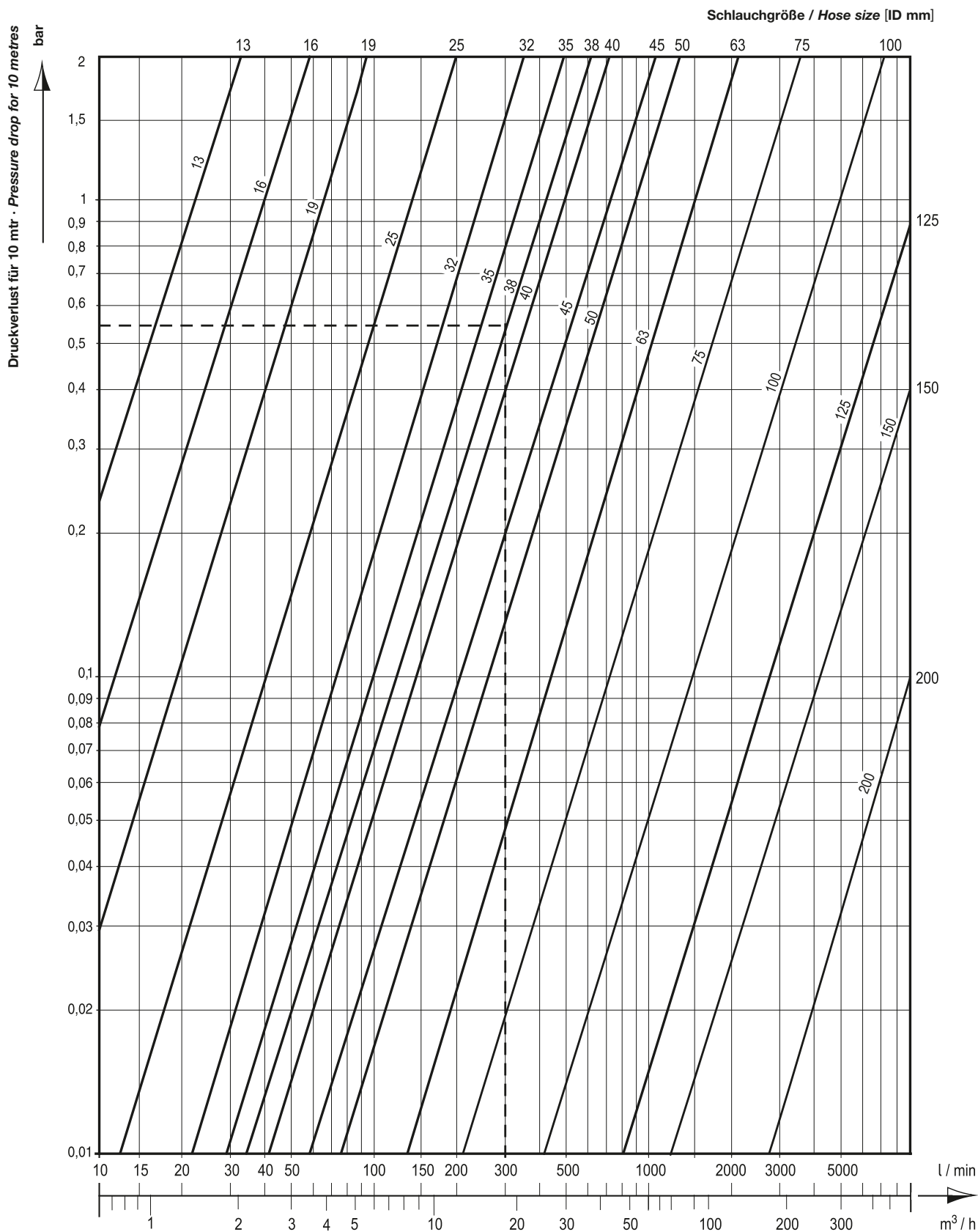
Drucktankschläuche ohne Wendel

Fuelling hoses without helix

Druckverlust in ELAFLEX - 'HD' Schläuchen · Pressure Drop for ELAFLEX 'HD' Hoses

Ergebnisse von Prüfstandmessungen für ELAFLEX-Schläuche 10m lang, mit glatter Innenwand, mit Diesel. Viskosität ~ 2 mm²/s (1,1 Englergrad)

Results of testing for ELAFLEX hoses, smooth-bore, 10 mtr. long with diesel / viscosity ~ 2 mm²/s (cST) - 1,1 degree 'Engler'



Beispiel: Gesucht wird der Druckverlust eines 50m langen Schlauches mit 38 mm innerem Durchmesser (ID) bei einer angenommenen Durchflussleistung von 300 Liter je Minute.

Lösung: Der für 10m abgelesene Druckverlust von 0,53 bar (gestrichelte Linie) muss mit 5 multipliziert werden. Es ergeben sich somit ca. 2,65 bar.

Zur Beachtung: Die obige Tabelle gilt für innen glatte Schläuche. Bei Schläuchen mit freiliegender Innenspirale (Folienwickelschläuche 'FWS') erhöhen sich die angegebenen Druckverlustwerte um ca. 25 %.

Bei aufgetrommelten Schläuchen erhöhen sich die angegebenen Druckverlustwerte je nach Schlauchdurchmesser, Trommeldurchmesser und Strömungsgeschwindigkeit um ca. 30 bis 40 %.

Example: We look for the pressure drop for a hose with a length of 50 metres and ID 38 mm with an expected flowrate of 300 litres per minute.

Solution: The pressure drop of 0,53 bar stated for 10m (dotted line) is to be multiplied with 5. You will find a result of approx. 2,65 bar for a length of 50m.

Please note: Above mentioned chart is valid for hoses with smooth inner bore. For hoses with visible inner spiral ('FWS' composite hoses), stated pressure drop values increase by approx. 25 %.

The stated pressure drop values also increase for reeled hoses depending on the hose and reel diameter and the flow speed by approx. 30 to 40 %.

TECHNISCHE ÄNDERUNGEN VORBEHALTEN · NACHDRUCK UND KOPIEN NUR MIT UNSEREM EINVERSTÄNDNIS · Specifications subject to change without notice · Copyright ELAFLEX HIBY

GRUPPE 1 Section	GEWICHT Weight Approx. ≈ kg/m			SCHLAUCHGRÖSSE Hose Size ID in. ID mm OD mm			Betriebsdruck Work. Pressure bar	Prüfdruck Test Pressure bar	Unterdruck max. Vacuum bar	Biegeradius Bend. Radius mm	Rollenlänge Coil Length ≈ m	BESTELLNUMMER Part Number Type	
	0,8	1,5	2,0	15	23	0,8						40	40
	0,8	3/4"	19	31	20	30			0,8	70	40	TW 19	
	0,9	1/6"	25	37								TW 25	
	1,2	1 1/4"	32	44								TW 32	
	1,4	1 1/2"	38	51								TW 38	
	2,1	2"	50	66								TW 50	
	2,8	2 1/2"	63	79								TW 63	
	3,3	3"	75	91								TW 75	
	3,5	-	80	96								(TW 80)	
	4,7	4"	100	117								TW 100	
	7,6	5"	125	145								15	23
	9,7	6"	150	172	500	STW 150							
	14,9	8"	200	224	1000	20 (30)	STW 200						
<p>Der Innengummi der Typen TW, LTW und STW ist quellfest, diffusionsarm, kalteflexibel, nicht ausfärbend und nicht verhärtend, dafür aber ozonempfindlich. Unbenutzte Schläuche daher nur mit verschlossenen Enden lagern. Der Außengummi ist sehr abriebfest und absolut witterungsbeständig.</p> <p>Kennzeichnung: Gelbe Markenringe alle 2,5 mtr. u. fortlaufende Prägebandstempelung:</p> <p>ELAFLEX TW 50 · EN ISO 1825 E · 20 BAR · EN 12115 · NBR 1 · SD · Ω/T · EN 1761 · EN 1765 S15 · NFPA 407 · EI 1525 E · GRADE 2 300 PSI · AS 2683 · VG 95955 S · Ω · Ⓢ · MADE IN GERMANY · 4Q-20</p> <p>The tube of the types TW, LTW and STW is resistant to swelling and diffusion, does not stiffen and is flexible at low temperatures. However, the hose tube is sensitive to ozone. Therefore unused hoses must be stored with capped ends. The cover is very resistant to abrasion and weather.</p> <p>Marking: Yellow bands every 2,5 mtr. Continuous embossing as per example above.</p>													
	1,9	2"	50	64	10	15	0,5			90	40	LTW 50	
	2,8	3"	75	89								100	LTW 75
	4,2	4"	100	115								150	LTW 100
<p>Andere Abmessungen (z. B. 63, 125, 150) auf Anfrage. Die Type LTW entspricht der EN 1761 mit max. Betriebsdruck 10 bar und Berstdruck >40 bar. Für Druckbetrieb wird jedoch wegen der Längung der hochflexiblen Konstruktion die Verwendung nur für die üblichen Abfülldrücke bis max. 6 bar empfohlen.</p> <p>Kennzeichnung: Gelbe Markenringe alle 2,5 mtr. und fortlaufende Prägebandkennzeichnung:</p> <p>ELAFLEX LTW 50 · NBR · SD · EN 1761 · Ω · 10 BAR · Ⓢ · MADE IN GERMANY · 4Q-20</p> <p>Other dimensions (i.e. 63, 125, 150) on request. Type LTW meets EN 1761 with a max. working pressure of 10 bar and a minimum burst pressure of 40 bar. Due to the elongation of the flexible construction only apply the usual filling pressure up to maximum of 6 bar for pressure operation.</p> <p>Marking: Yellow bands every 2,5 mtr. Continuous embossing as per example above.</p>													
	0,9	1"	25	37	16	25	0,8			80	40	XTW 25	
	1,2	1 1/4"	32	44								90	XTW 32
	1,4	1 1/2"	38	51								100	XTW 38
	2,1	2"	50	64								200	XTW 50
	2,6	2 1/2"	63	78								220	XTW 63
	3,3	3"	75	90								250	XTW 75
	4,8	4"	100	116								0,7	350
<p>Vereinfachte Ausführung der Type TW. Die hohen Qualitätsanforderungen der VG-Norm für Kälteflexibilität, Auslaugungsbeständigkeit, Nichtverfärbung des Mediums, Abriebfestigkeit und Witterungsbeständigkeit werden von dieser preisgünstigeren Ausführung nicht erreicht.</p> <p>Kennzeichnung: Fortlaufende Prägebandstempelung, ohne Farbringe.</p> <p>ELAFLEX XTW 50 · EN 1761 · SD · HEIZÖL · DIESEL · FUEL OIL · ECONOMY · Ω · 16 BAR · Ⓢ · GERMANY · 4Q-20</p> <p>Simplified version of hose type TW. The high quality standards of the German Military Standard are not met in all respects by this Economy type, e.g. cold flexibility, non-discolouration of the medium as well as the resistance to abrasion and weathering.</p> <p>Marking: Continuous embossing as per example above, without coloured bands.</p>													



Tankwagenschlauch 'Gelbring' mit abknickfester Stahlwendel, innen und außen glatt. Für Mineralölprodukte aller Art mit Aromateil bis 50%. Temperaturbereich -30° bis +90° C. Elektrischer Widerstand < 10⁶ Ohm. Bauart zugelassen nach Norm VG 95955 Typ S. Entspricht EN 12115 und EN 1761.

Type STW = verstärkte TW-Ausführung. Besonders geeignet als Marine-Bunkerschlauch (Einzelheiten siehe Seite 129).

Innen : NBR, leitfähig, auslaugungsfest
 Festigkeitsträger : Textilgeflechte mit zwei gekreuzten, verzinneten Kupferlitzen und dazwischenliegende verzinkte Stahlwendel in der Leitschicht
 Außen : Chloroprene (CR), schwarz, abriebfest, el. leitfähig



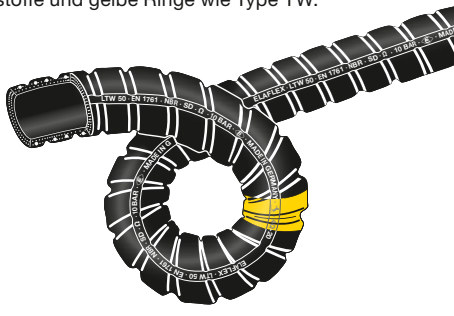
Type TW

'Yellow Band' smooth bore tank truck hose with kink resistant steel helix for all petroleum based products with an aromatic content up to 50%. Temperature range -30° up to +90° Celsius. Electrical conductivity < 10⁶ Ohm. Approved to German military standard VG 95955 type S. Complies with EN 12115 and EN 1761.

Type STW = reinforced TW design. Particularly suitable as marine bunker hose (details see catalogue page 129).

Lining : NBR, conductive, black, no fuel solubility
 Reinforcements : Textile braids with two crossed tinned copper strands and embedded non-kinking galvanised steel helix in the conductive layer
 Cover : Chloroprene (CR), black, abrasion resistant, el. conductive

Leicht-Tankwagenschlauch 'Gelbring', innen glatt, außen gewellt: Leicht zu handhaben durch sehr gute Flexibilität, enge Biegeradien und geringes Gewicht. Mit Doppelwendel. Einsatzbereich, Werkstoffe und gelbe Ringe wie Type TW.



Type LTW

'Yellow Band' light weight tank truck hose with smooth bore and corrugated cover. Easy to handle due to high flexibility with double helix. Same material, range of application and the yellow bands as type TW.

Tankwagenschlauch 'Economy' mit Stahlwendel für Mineralölprodukte. Temperaturbereich -30°C bis +70°C. Elektrische Leitfähigkeit < 10⁶ Ohm. Entspricht EN 1761.

Innen : NBR, schwarz, elektrisch leitfähig
 Festigkeitsträger : Textilgeflechte und verzinkte Stahlwendel
 Außen : CR, schwarz, abriebfest, elektrisch leitfähig



Type XTW

'Economy' tank truck hose, with steel helix, for petroleum based products. Temperature range -30°C up to +70°C. Electrical conductivity < 10⁶ Ohm. Corresponds to EN 1761.

Lining : NBR, black, electrically conductive
 Reinforcements : Textile braids and galvanised steel helix
 Cover : CR, black, abrasion resistant, el. conductive

Gelbring:
Der Maßstab unter den Tankschläuchen

Yellow Band:
setting the standard for refuelling hoses

Umgang mit ELAFLEX-Schläuchen (Stand 5.2013)

How to look after ELAFLEX hoses (update 5.2013)

LAGERUNG:

Schläuche spannungsfrei, ohne Knickung, in trockenen, dunklen, kühlen, staubfreien und mäßig gelüfteten Räumen lagern.

Temperaturbereich für Lagerung -30 bis +30° C. Schläuche nicht direkt an Heizkörpern und Heizungsrohren lagern. Die Inbetriebnahme elektrischer Geräte, Motoren und Anlagen mit Funkenbildung sowie Erzeugung von Hochspannungsfeldern in diesen Räumen vermeiden, da diese schädliches Ozon erzeugen.

Zum Schutz des Innengummis gegen Ozonwirkung und Verschmutzung Schläuche mit Schutzkappen versehen. Dies gilt besonders für Schläuche mit Spezial-Innengummi, wie z. B. Flugzeugbetankungs- und Lösungsmittelschläuche. Bei Schläuchen, die im Freien lagern, ist ein Verschließen der Enden unbedingt notwendig.

Schläuche dürfen nicht so hoch gestapelt werden, dass unten liegende Schläuche bleibende Verformungen erhalten. Bei längerer Stapellagerung stark belastete Schläuche in druckfreie Zonen umschieben. Schlauchleitungen so lagern, dass die Armaturen nicht den weichen Schlauchverband eindrücken oder verletzen können.

REINIGUNG AUSSEN:

Für eine Reinigung dürfen keine aggressiven Reinigungsmittel wie Benzol, Benzin, Terpentin o.ä. verwendet werden. Warmes Wasser, Seife oder P3-Lauge ist normalerweise ausreichend. Ein Abreiben mit Glycerin erzeugt neuwertiges Aussehen. Farbanstriche auf Schläuchen sind nicht zulässig.

Erkaltete Bitumen- oder Teerreste nicht mit der Lötlampe entfernen! Die Betriebssicherheit würde dadurch herabgesetzt. Bitte Sonderhinweise für die Reinigung von 'HB'-Schläuchen auf Seite 136 beachten.

REINIGUNG INNEN:

Vor dem Durchleiten besonders empfindlicher Medien (Verfärbung) wird bei Inbetriebnahme neuer Schläuche empfohlen, den Innengummi zu reinigen. Ausschwitzende Gummibestandteile, Transport- / Montageverunreinigungen und Kondenswasserbildung können zu Verfärbungen führen. Gebräuchlich sind nach Art der Medien und der Schläuche z.B. Durchspülen mit warmem Wasser, P3-Lauge, kurzzeitiges Ausdämpfen oder eine ein- bzw. mehrmalige Füllung mit dem zur Verwendung kommenden Medium für ein bis zwei Tage.

ÜBERWACHUNG UND DRUCKPRÜFUNG:

Schlauchleitungen sind regelmäßig visuell auf Schäden und Undichtigkeit zu prüfen und wiederkehrend einer Druckprüfung zu unterziehen. ELAFLEX empfiehlt, dass eine visuelle Kontrolle zu Beginn und zum Ende der Nutzung einer Schlauchleitung durchgeführt wird - bei kontinuierlicher Nutzung z. B. bei Schichtwechsel. Die jeweilig anzuwendenden Standards und Vorschriften für die Überwachung und Prüfung von Schlauchleitungen sind zu berücksichtigen (Beispiele: 'JIG' für die Flugzeugbetankung oder die 'T002' für Chemieschläuche). Allgemein gilt in Europa: Nach Richtlinie 2009/104/EG und daraus folgend in Deutschland nach BetrSchlV, dass der Betreiber vor dem Einsatz einer Schlauchleitung eine Risikobeurteilung durchführen muss, da nur er den genauen Einsatzfall und die sich daraus ergebenden Materialbelastungen und Risiken kennt.

LEITFÄHIGKEITSPRÜFUNG:

Entsprechend der gültigen Normen und Vorschriften darf der elektrische Widerstand einer Schlauchleitung – zwischen den Anschlussarmaturen gemessen – z.B. für einen Ω - oder Ω/T -Schlauch 1 Million Ohm (10^6 Ohm) nicht überschreiten. Da der elektrische Widerstand durch Einflüsse während der Betriebszeit, z.B. Biegung, Altersrisse, Quellung, Diffusion und Abrieb normalerweise erheblich ansteigt, sind von den Herstellern neue Schläuche mit einem niedrigeren Widerstand, z.B. ca. 100.000 Ohm, zu liefern.

Der Betreiber hat sich durch Wiederholungsprüfungen während des Betriebes davon zu überzeugen, dass auch bei älteren Schläuchen der maximal zulässige Widerstandswert nicht überschritten wird. Schläuche mit einem höheren elektrischen Widerstand können eine Gefahrenquelle sein und sind außer Betrieb zu nehmen.

BETRIEB:

Starke Unterschreitung des zulässigen minimalen Biegeradius führt oft zu vorzeitigem Ausfall von Schläuchen. Insbesondere bei Schläuchen mit Wendel und Schläuchen mit thermoplastischer Innenschicht darf der Biegeradius nicht mit Gewalt überzogen werden, um Einknickungen bzw. Beschädigungen der Innenschicht zu vermeiden. Dies gilt speziell für den Bereich in der Nähe der Schlauchverbindungen. Kein Schlauch darf direkt hinter der Armatur über Eck geknickt oder gezogen werden.

Bunkerschläuche nicht nur an einem Punkt aufhängen; das Armaturengewicht ist abzufangen. Ein Verdrehen des Schlauches um seine Längsachse ist grundsätzlich zu vermeiden.

Wenn eine Schlauchleitung über einen befahrenen Weg verlegt werden muss, sind Schlauchbrücken zum Schutz des Schlauches zu verwenden.

Außengummi und Schnittflächen des Schlauches dürfen nicht mit dem Durchflussmedium in Berührung kommen oder in Öllachen liegen.

Ein ständiges Scheuern des Schlauchmantels gegenüber seiner Umgebung bzw. Halterung muss verhindert werden.

Bei Leerschlauchbetrieb sind aggressive Flüssigkeitsreste nach Gebrauch durch geeignete Maßnahmen zu entfernen. Hierdurch wird eine längere Nutzungsdauer der Schläuche erreicht. Nach Entleerung sind die Schläuche grundsätzlich zu verschließen. Ausnahme: Dampf- und Heißbitumenschläuche nach der Entleerung bis zum Erkalten offen lassen, damit sich im Schlauch kein Vakuum bildet, das zur Zerstörung des Schlauches führen würde (siehe auch Hinweis auf Seite 136).

REPARATUREN:

Schadenstellen an gebrauchten Schlauchleitungen lassen sich grundsätzlich nicht durch Flickeln, Umwickeln oder Nachvulkanisieren reparieren. Auch wird davon abgeraten, abgeknickte Wendelschläuche auszubeuken, besonders dann, wenn die Spiralknickstelle außen sichtbar ist. Beschädigte Abschnitte müssen herausgeschnitten und z.B. durch Trommelschlauchverbinder neu zusammengesetzt werden.

Bei Kürzung defekter Schläuche ist zu beachten: Der Schlauch muss soweit abgeschnitten werden, wie eine Schichtenrennung zu erkennen oder Flüssigkeit in das drucktragende Gewebe eingezogen ist. Daher den Schlauch nicht mit der Eisensäge, sondern mit scharfem Messer in 10 cm Schritten kürzen. Schlauchwand zwischen Daumen und Zeigefinger zusammenpressen, das Gewebe muss trocken bleiben. Nur bei einem glatten Schnitt kann man Feuchtigkeitsaustritte sicher erkennen.

Wenn die Armatur sich nur schwer montieren lässt: Keinenfalls den Innengummi anschneiden (anfasen) oder mit dem Schlauchstutzen verletzen. Nur der Außengummi darf angeschliffen oder abgepellt werden. Das drucktragende Geflecht dabei nicht verletzen.

Nur ein erheblicher Montagekräftaufwand gewährleistet einen sicheren Armaturensitz. Wenn der Innengummi zu stark angequollen ist, Schlauchende 24 Stunden austrocknen lassen und erneut versuchen. Zur Montage dürfen keine Klebe-, Dicht- oder Schmiermittel verwendet werden, die den Leitfähigkeitsübergang zwischen leitfähigem Gummi und Metallarmatur beeinträchtigen könnten. Als Gleitmittel empfiehlt sich Wasser oder Seife.

STORAGE:

To ensure maximum service life, hoses should be stored free of kinks, twist or compression, in dry, dark, cool, dust-free, regularly vented rooms.

Permissible ambient temperature range -30° C up to +30° C. Hoses should not be stored near to heating elements and heating pipes. Electrical equipment which can produce sparks or a strong electric field will produce harmful ozone and should therefore not be used in the storage rooms.

Open ends must be plugged (capped) to protect the lining from ozone and other pollution. This is especially important for hoses with a highly specialised rubber lining, e.g. aviation and solvent hoses. Hoses stored outdoors must be protected with caps at any time.

Do not stack coils too high to avoid deforming the coil at the bottom. When stored for a long period, hoses should be shifted into pressure-free zones from time to time. For complete hose assemblies, please take care to avoid fittings pressing against the hose wall.

CLEANING OF THE COVER:

For cleaning, do not use aggressive media like benzene, gasoline, turpentine or alike. Usually, warm water, soap or soapsuds are recommended for cleaning. After cleaning, glycerine may be used to give the hose a reconditioned look. Never paint a hose.

Bitumen hoses: asphalt and tar residues should not be removed with a torch lamp! The operating safety would be decreased. Please note special hints for cleaning 'HB' hoses see page 136.

CLEANING OF THE TUBE:

It is recommended to clean the lining of new hoses before putting it into service, especially when sensitive media will be transferred (discolouration). Discolouration can occur through rubber particles, dirt from transport / assembly or condensing water. Depending on the medium hoses can be flushed with warm water, soapsuds or filled with the medium to be used for one or two days. Many hose types can be temporarily steamed out (open system).

INSPECTION AND PRESSURE TESTS:

Hose assemblies must be visually checked for damages / leakages and pressure tested on a regular basis. ELAFLEX recommends a visual inspection when starting and ending using a hose assembly. When continuously using a hose the visual inspection could be made at the beginning and end of work shifts.

The respective applicable standards and regulations for the inspection and testing of hose assemblies have to be considered (example: 'JIG' rules for into plane aviation hoses).

Europe: according to Directive 2009/104/EC, before using a hose assembly the operator has to perform a risk analysis, because only he knows the exact application and the resulting material loads and risks.

CONDUCTIVITY TEST:

According to current technical specifications the electrical conductivity of a hose (for example Ω - or Ω/T -hose) must not exceed 1 million Ohm (10^6 Ohm) during service between end fittings. Suppliers are imposed delivering new hoses with lower conductivity, i.e. 100.000 Ohm, because the electrical conductivity increases during the hose lifetime due to bending, age-caused cracks in the cover, swelling, diffusion and abrasion.

The operator should periodically check that for older hose assemblies the value of max. allowable electrical resistance is not exceeded. Hoses with a higher electrical resistance for the use with dangerous media must be put out of service.

OPERATION:

Always observe the permitted bending radius. A main reason for the premature failure of hoses is the disregard of the minimum bending radius (see catalogue data). Hoses with helix and hoses with thermoplastic linings are more sensitive to kinking. Avoid overbending especially near the end fittings. In order to avoid damages, no hose should be kinked or pulled around corners directly behind the fittings.

Do not suspend bunkering hoses only at one point, and compensate the weight of the fittings.

Avoid torsion (twisting) of hoses.

If a hose has to be laid across a traffic lane, it must be protected against being run over with hose bridges.

The outer cover and cut edges of a hose should not come in contact with the medium or lie in oil spills.

Permanent scuffing (abrasion) of the hose cover should be avoided.

After dry hose operation (when a hose is emptied) remaining aggressive fluids should be removed. Afterwards hose ends should be closed. This extends the service-life of the hose. Exception: steam and bitumen hoses must be left open after emptying until cooled down, so that no vacuum can create which could destroy the hose (please note hints on page 136).

REPAIRS:

Hoses cannot be effectively and safely repaired by patching, wrapping or re-vulcanising. When permanently kinked, hoses with helix should not be rebent or dinged back, especially when the bent helix is clearly visible. Damaged sections should be cut off. It is possible to re-assemble with double shank hose connectors.

When damaged hoses are shortened, please observe that the hose must be cut back sufficiently to ensure that the hose layers are not separated and that the fuel has not penetrated into the textile reinforcements. Cut the hose with a sharp knife in 10 cm steps - do not use a saw. Press the wall of the hose between thumb and index finger. The reinforcement must be dry. Only with a smooth cut, damp parts can be recognized easily.

If difficulties are experienced with putting on the end fittings, never trim or abrade the lining. If necessary, the outer cover may be trimmed or abraded, but take care not to damage the textile reinforcements.

Physical effort on assembling the fitting provides that it fits safely, but avoid damaging the lining when the hose tail is inserted. If the lining has swollen, allow it to dry out for 24 hours and try again. Proceeding these guidelines ensures a longer service-life of the hose. Do not use adhesives, sealants or lubricants for the assembly, because these could interfere the electrical continuity. Water or soap can be used as lubricant.

GRUPPE 1 Section	GE- WICHT	SCHLAUCH- GRÖSSE			Betriebsdruck Work. Pressure bar	Prüfdruck Test Pressure bar	Unterdruck max. Vacuum bar	Trommel - Ø Min. Reel Dia. mm	Rollenlänge Coil Length m	BESTELL- NUMMER ¹⁾
	Weight Approx.	Hose Size								Part Number ¹⁾
	≈ kg/m	IDin.	IDmm	ODmm					Type	



Spezifikation: Erfüllt Standard nach **EN ISO 1825** (EN 1361), EI 1529 C, NFPA 407 und AS 2683. Bauartzulassung nach VG 95 955. Von nahezu allen großen Ölgesellschaften spezifiziert. Weitere technische Daten und Sonderausführungen umseitig.
Kenzeichnung: Gelbe Markierungen alle 4 mtr. und fortlaufende Prägebandsstempelung:

ELAFLEX HD 100 C · EN ISO 1825 C · 20 BAR · EN 12115 NBR 1 · D · Ω/T · EN 1761 · NFPA 407 · EI 1529 C · GRADE 2 · 300 PSI · AS 2683 · VG 95 955 D · 25 BAR · Ω · · MADE IN GERMANY · · 4Q-20

Specification: Meets Standard **EN ISO 1825** (EN 1361), EI 1529 C, NFPA 407 and AS 2683. Type approved acc. to German military standard VG 95 955. Specified by almost all major oil companies. Further technical data and types see overleaf.
Marking: Yellow bands every 4 mtr. and continuous embossing as example above.

0,3	3/8"	10	19	20	40	0,8	140	*)	HD 10 C *)
0,6	3/4"	19	31			0,6	200	40	HD 19 C (HD 19 C NEON)
0,8	1"	25	37			0,5	200	30	HD 25 C (HD 25 C NEON)
1,0	1 1/4"	32	44			0,4	225	40	HD 32 C (HD 32 C NEON)
1,2	1 1/2"	38	51			0,3	270	60	HD 38 C (HD 38 C NEON)
1,9	2"	50	66			0,3	400	80	HD 50 C (HD 50 C NEON)
2,4	2 1/2"	63	79			0,2	600	30	(HD 63 C) HD 63 C NEON
2,8	3"	75	91			-	600	40	HD 75 C (HD 75 C NEON)
3,7	4"	100	116			-	900	40	HD 100 C (HD 100 C NEON ²⁾)

Einsatzbereich: Hydranten-, Trommelschlauch. Bis DN 63 auch als Deckschlauch. Der Schlauch knickt nicht ein, wenn der Innendruck ständig mindestens 0,5 bar beträgt.

Application: Hydrant inlet and into-plane hose. Up to size 2 1/2" as deck hose. The hose does not kink with a permanent pressure of least 0,5 bar.

1,4	1 1/2"	38	52	20	40	0,6	400	40	(VHD 38 C) VHD 38 C NEON
2,0	2"	50	67			0,5	500	25	(VHD 50 C) VHD 50 C NEON
2,8	2 1/2"	63	81			0,4	550	30	(VHD 63 C) VHD 63 C NEON
3,4	3"	75	93			0,2	600	40	(VHD 75 C) VHD 75 C NEON
4,4	4"	100	118			-	-	35	VHD 100 C VHD 100 C NEON ²⁾

Einsatzbereich: Hydranten-, Trommel- und Deckschlauch, als Verbindung zur Hebebühne. Im drucklosen Zustand neigt diese Type nicht so leicht zum Einknicken oder Abflachen.

Application: Fortified hose suitable for reel-, into-plane and hydrant inlet operations, as well as riser systems. In non pressure situations this type is more stable against kinking and flattening.

1,5	1 1/2"	38	54	20	40	0,8	400	25	PHD 38 F (PHD 38 F NEON)
2,1	2"	50	67			0,8	500	30	PHD 50 F (PHD 50 F NEON)
2,9	2 1/2"	63	81			0,7	550	40	PHD 63 F (PHD 63 F NEON)
3,6	3"	75	93			0,6	600	40	PHD 75 F (PHD 75 F NEON)

Einsatzbereich: Für wechselseitigen Abgabe- und Rücksaugbetrieb. Der Schlauch bleibt bis zur Größe DN 63 auch bei kleineren Biegeradien rund.

Application: For alternative fuelling and defuelling operation. Up to size 2 1/2" the diameter remains stable even with low bending radii.

0,8	1"	25	37	20	40	0,8	200	40	TW 25 E
1,0	1 1/4"	32	44				225		TW 32 E
1,4	1 1/2"	38	51				400		TW 38 E
2,1	2"	50	66				500		TW 50 E
2,8	2 1/2"	63	79				550		TW 63 E
3,3	3"	75	91				600		TW 75 E
4,7	4"	100	117				900		TW 100 E

Einsatzbereich: Füll-/Entleerungsschlauch für Tankwagen, als Verbindung zum Tankanhänger und zur Hebebühne. Nicht zulässig in direkter Verbindung mit Hydranten oder Flugzeug.

Application: For tank trucks and the connection between truck and trailer as well as riser systems (see overleaf). Not approved for hydrant inlet and into-plane fuelling.

'Gelbring' Flugzeugtankschläuche für alle Flugmotoren- und Düsentreibstoffe, Enteisungsflüssigkeiten und Öle. Temperaturbereich -30° bis +90° C. Elektrischer Widerstand zwischen 10³ und 10⁶ Ohm.

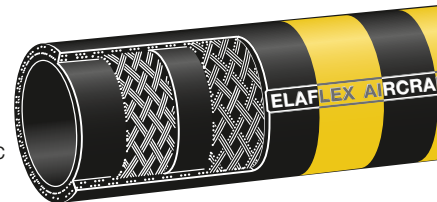
Innen : Nitril (NBR), antistatisch, auslaugungsfest
Festigkeitsträger : Textilgeflechte ohne metallische Einlagen
Außen : Chloroprene (CR), leitfähig, lichterbeständig, schwer entflammbar, hoch abriebfest

Standard-Ausführung 'HD-C' mit zwei Textilgeflechten: Leicht, flexibler Tankschlauch für Druckbetrieb.

*) Sensorschlauch für Hydrantenfahrzeuge, variable Rollenlänge
sensing hose for aircraft dispensers, differing coil length

Type HD-C

EN ISO 1825 - type C



'Yellow Band' aircraft refuelling hoses, suitable for all aviation gasolines and jet fuels (JET A 1), deicing fluids and motor oils. Temperature range -30° up to +90° Celsius. Electrical resistance between 10³ and 10⁶ Ohm.

Lining : Nitrile rubber (NBR), antistatic, no fuel solubility

Reinforcement : Textile braids without metallic strands

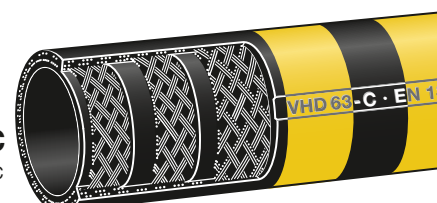
Cover : Chloroprene (CR), conductive, ozone and flame resistant, highly abrasion resistant

Standard type 'HD-C' with two textile braids. Light weight, flexible hose for pressure service.

Spezialausführung 'VHD' mit drei Textilgeflechten und dickerer Wand für enge Biegeradien und gute Saugleistung.

Type VHD-C

EN ISO 1825 - type C



Special type 'VHD' with three textile braids and thicker wall for lower bending radii and good suction rates.

Spezialausführung 'PHD' mit haltbarer Kunststoffwendel und dicker Wand für größere Querschnittstabilität.

Type PHD-F

EN ISO 1825 - type F

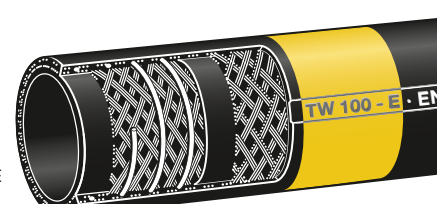


Special type 'PHD' with non metallic plastic helix and thick wall for enhanced lateral stability.

Saug-/Druckschlauch mit abknickfester verzinkter Stahlwendel für hohe Saugleistung und für Schwerkraftabgabe.

Type TW-E

EN ISO 1825 - type E



Suction-/discharge hard wall hose with galvanised steel helix for high suction and for gravity discharge.

¹⁾ 'NEON'- Ausführung: mit reflektierenden Farbringen
'NEON' type: with reflecting bands.

²⁾ Für Hydrantenschläuche NEON-Markierung als spiralisierter Längsstreifen.
For hydrant inlet hoses NEON marking in spiral form.



Flugzeugtankschläuche

Aviation Refuelling Hoses

TECHNISCHE ÄNDERUNGEN VORBEHALTEN · NACHDRUCK UND KOPIEN NUR MIT UNSEREM EINVERSTÄNDNIS · SPECIFICATIONS SUBJECT TO CHANGE WITHOUT NOTICE · COPYRIGHT ELAFLEX HIBY

Technische Vergleichsdaten		Anforderungen EN ISO 1825	Ergebnisse Conti / ELAFLEX
Festigkeit	Innengummi	min. 7,0 N / mm ²	12,5 N / mm ²
	Außengummi	min. 7,0 N / mm ²	16,0 N / mm ²
Quellung des Innengummi in 'Liquid B' 48 h, 40° Celsius		max. 50 %	29 %
Extraktionswert des Innengummi in 'Liquid B' Methode EN ISO 1825		max. 4 %	3 %
Abrieb des Außengummi nach EN ISO 4649		max. 140 mm ³	120 mm ³
Bindung zwischen den Schichten	trocken	min. 3,0 N / mm	4,5 N / mm
	gequollen	min. 2,0 N / mm	3,5 N / mm
Berstdruck		min. 80 bar	> 100 bar

Comparable Technical Data		Requirements to EN ISO 1825	Test Results Conti / ELAFLEX
Tensile Strength	Tube	min. 7,0 N / mm ²	12,5 N / mm ²
	Cover	min. 7,0 N / mm ²	16,0 N / mm ²
Swelling of Tube in 'Liquid B' 48 h, 40° Celsius		max. 50 %	29 %
Extraction of Tube in 'Liquid B' Methode EN ISO 1825		max. 4 %	3 %
Abrasion of Cover to EN ISO 4649		max. 140 mm ³	120 mm ³
Adhesion	dry	min. 3,0 N / mm	4,5 N / mm
	swollen	min. 2,0 N / mm	3,5 N / mm
Burst Pressure		min. 80 bar	> 100 bar

ALLGEMEINE QUALITÄTSHINWEISE

'Gelbring' Flugzeugtankschläuche zeichnen sich durch höchste Betriebssicherheit aus. ELAFLEX liefert 'besser als die Norm': Die Überschreitung der Mindestanforderungen, z.B. bei Abrieb- und Knickfestigkeit, führt zu einer überlegenen Lebensdauer. Die bewährte Konstruktion mit **geflochtenen Einlagen** ermöglicht leichte, handliche Schläuche mit Berstdrücken, die regelmässig über **100 bar** liegen. Spiralisierte oder gewickelte Gewebeeinlagen werden nicht verwendet. Jeder Schlauch wird vor Ablieferung beim Hersteller druckgeprüft. **Damit der Innengummi seine hervorragenden Eigenschaften über Jahre behält und nicht durch Ozonrisse geschädigt wird, müssen die Schlauchenden beim Transport und auch bei der Lagerung unbedingt geschlossen gehalten werden.**

ZULASSUNGEN

ELAFLEX Flugzeug-Tankschläuche und Armaturen sind von nahezu allen internationalen Ölgesellschaften sowie von den in- und ausländischen Militär-Luftstreitkräften zugelassen – nähere Angaben auf Wunsch.

SONDERAUSFÜHRUNGEN

'LT'-Type für den Einsatz in besonders kalten Zonen

Alle Flugzeugtankschläuche können in der besonders weichen und kälteflexiblen 'LT'-Ausführung (LOW TEMPERATURE) hergestellt werden. Sie kann ohne Bruchgefahr bis -50° C eingesetzt werden. Aufgrund Ihres weicheren Innengummi etwas geringere Vakuumfestigkeit bei HD-LT und VHD-LT und höhere Extraktionswerte und Quellung des Innengummis.

'B'-Type mit metallischen Leitfähigkeitsanlagen

Die Schlauchtypen HD und VHD können nach EN ISO 1825 Type B zusätzlich mit zwei gekreuzten Kupferlitzen geliefert werden. Bei Anschluss der Metall-einlagen an die Kupplungen liegt der elektrische Widerstand einer Schlauchleitung unter 10 Ohm. Dies ist bei der Zivil-Flugzeugbetankung nicht zulässig.

Schläuche als Verbindung zur Hebebühne

Um Einknickung zu vermeiden, empfiehlt sich zwischen Tankwagen bzw. Dispenser und Plattform oft der Typ TW-E mit Stahlwendel. In Abhängigkeit von der Konstruktion können auch die Typen VHD oder PHD gewählt werden. Achtung – oft werden zu kurze Längen gewählt. Wir beraten Sie gerne.

SICHERHEITSEINBINDUNGEN

ELAFLEX bietet drei Alternativen für die sichere Montage der Schlaucharmaturen: Diese Systeme unterscheiden sich nur durch die Art der Befestigung der Spannhälften. Die Ausreibfestigkeit bis zum Berstdruck durch die aktive Verklammerung der Schlauchstutzen mit dem Sicherungsbund sowie die Druckdichtigkeit sind absolut gleichwertig. Beschreibung auf Seite 298. Lieferbare Ausführungen mit zulässigem Spannungsbereich siehe Seiten 221-229.

Die Richtlinien internationaler Ölgesellschaften für Flugzeugbetankung empfehlen den Einsatz verzinnter Schlauchverschraubungen, die ELAFLEX lagermäßig führt.

GENERAL QUALITY DATA

'Yellow Band' aircraft refuelling hoses are distinguished by their high operational safety. The minimum requirements set by standards (i.e. with abrasion and kink resistance) are far exceeded. This results in a superior service life. The well proven design with **braided reinforcements** allows light weight and user friendly hoses with burst characteristics that regularly exceed **100 bar**. Spiral or coiled reinforcements are not used. Every hose is pressure tested by the manufacturer before shipment. **In order to maintain its outstanding characteristics for years and avoid embrittlement of the tube by penetrating ozone the ends have to be capped during transport and storage.**

APPROVALS

ELAFLEX aircraft refuelling hoses and couplings are approved by almost all international major oil companies as well as the German and various other foreign airforces.

SPECIAL TYPES

'LT' Low Temperature Type for Use in Particularly Cold Areas

All aircraft refuelling hoses can be produced in a special soft and cold flexible 'LT' version (LOW TEMPERATURE). This hose may be used without risk of cracking at temperatures down to -50° Celsius. Because of the softer tube the max. vacuum resistance of type HD-LT and VHD-LT is slightly lower, and the extraction and swelling of the tube slightly increases.

Type 'B' with Metallic Conductive Elements

HD and VHD hoses shown overleaf can additionally be supplied with two crossed copper strand wires according to EN ISO 1825 type B. The electrical resistance is below 10 Ohm if the metallic elements of the hose are bonded with the couplings. For into-plane and hydrant inlet hoses, metallic elements are not permitted at civilian airports.

Hoses for Riser Systems

In order to avoid kinking type E hoses with steel helix are often the best solution for riser systems. Depending on the construction of your riser system the types VHD and PHD can also be used. N.B.: Often too short lengths are chosen. Please ask us in case of any doubt.

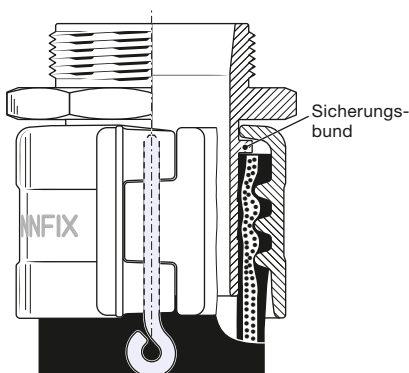
SAFETY CLAMPS

ELAFLEX offers the three illustrated alternatives for the safe assembling of the couplings: The systems only differ by the kind of attachment of the clamp halves. The pull-off values up to burst pressure and the tightness are absolutely identical because of the active clamping of the hose shanks through the safety collar. Description see page 298. Available designs with permitted tolerances see pages 221-229.

Aviation fuelling guidelines of international major oil companies require the use of tinned hose couplings, available ex stock from ELAFLEX.

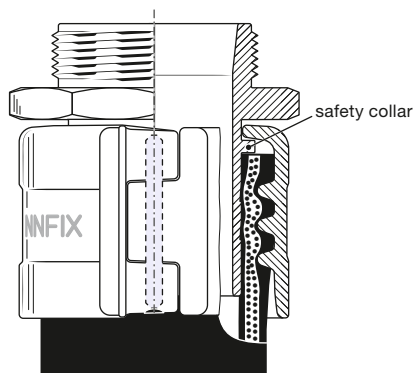
SPANNFIX

verstiftete Klemmbacken · **pinned safety clamps**
demontierbar · **reattachable**



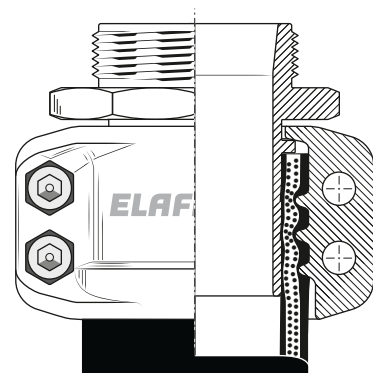
SPANNFIX NR

verstiftete Klemmbacken · **pinned safety clamps**
nicht demontierbar · **non-reattachable**
zugelassen wie 'verpresst' · **approved as swaged on**



SPANNLOC

verschraubte Klemmbacken · **bolted safety clamps**
demontierbar · **reattachable**



TECHNISCHE ÄNDERUNGEN VORBEHALTEN · NACHDRUCK UND KOPIEN NUR MIT UNSEREM EINVERSTÄNDNIS · Specifications subject to change without notice · Copyright ELAFLEX HIBY

GRUPPE 1 Section	GE- WICHT Weight Approx. ≈ kg/m			SCHLAUCH- GRÖSSE Hose Size ID in. ≈ ID mm			Betriebsdruck Work. Pressure bar	Prüfdruck Test Pressure bar	Außengummi Cover Material	Biegeradius Bend. Radius mm	Rollenlänge Coil Length ≈ m	BESTELL- NUMMER Part Number Type
	5/8"	3/4"	7/8"	16	19	21						
	0,45	5/8"	16	26	16	25	Chl. Synt.kautschuk schwarz · black Chl. synthetic rubber	80	40 - max. 80	SL 16		
	0,55	3/4"	19	30						SL 19		
	0,55	7/8"	21	31						SL 21		
	0,45	5/8"	16	26	16	25	Chlorierter Synthesekautschuk farbig · coloured Chlorinated synthetic rubber	80	40 - max. 80	blau / blue grün / green gelb / yellow rot / red SL 16		
	0,55	3/4"	19	30						blau / blue grün / green gelb / yellow rot / red SL 19		
	0,55	7/8"	21	31						blau / blue grün / green gelb / yellow rot / red SL 21		
<p>Type Slimline 'SL': Außen schwarz (Standard) oder farbig. Farben lichtstabil, Sonderfarben möglich. Alle Slimline-Typen sind aufgrund ihrer glatten, gleitfähigen Oberfläche und hoher Flexibilität sehr gut für MPD mit Schlauchrückholung geeignet. Die Herstellung erfolgt in Dornfertigung mit Vulkanisation im Kunststoffmantel. Langlebige Premium-Qualität, Made in Germany.</p> <p>Mit dauerhafter, fortlaufender Prägebandstempelung:</p> <p>ELAFLEX SLIMLINE 16 · EN 1360 TYPE 1 · Ω · 16 BAR · AS 2683 · Ⓢ · MADE IN GERMANY · Q4-20</p> <p>Type Slimline 'SL': With black (standard) or coloured cover. Colours stable against weathering and UV light; special colours possible. Due to their smooth cover and high flexibility, all Slimline hoses are well suitable for MPD hose retraction systems. Mandrel production, vulcanisation in a plastic cover. Long lasting premium quality, Made in Germany.</p> <p>With permanent, continuous embossing, see above.</p>												
	0,45	5/8"	16	26	16	25	Chl. Synt.kautschuk schwarz · black Chl. synthetic rubber	80	40 - max. 80	SL 16 LT		
	0,55	3/4"	19	30						SL 19 LT		
	0,55	7/8"	21	31						SL 21 LT		
	0,8	1"	25	36			150			SL 25 LT		
	0,45	5/8"	16	26	16	25	Chl. Synt.kautschuk farbig · coloured Chl. synthetic rubber	80	40 - max. 80	SL 16 LT Farbe colour		
	0,55	3/4"	19	30						SL 19 LT Farbe colour		
	0,55	7/8"	21	31						SL 21 LT Farbe colour		
	0,45	5/8"	16	26	16	25	NBR / PVC schwarz · black Compound	80	40 - max. 80	SL 16 BIO		
	0,55	7/8"	21	31						SL 21 BIO		
	0,8	1"	25	36						SL 25 BIO		
<p>Type Slimline 'SL LT': Besonders kälteflexible Sonderausführung für den Einsatz in kalten Regionen. Gut biegsam bis -40° Celsius.</p> <p>Type SL 25 LT: Geeignet für kalte und warme Regionen.</p> <p>Type 'SL BIO': Spezialtype für Biodiesel bis B100 nach EN 14214. Auch für Diesel geeignet.</p> <p>Mit dauerhafter, fortlaufender Prägebandstempelung:</p> <p>ELAFLEX SLIMLINE 16 LT · EN 1360 TYPE 1 · Ω · 16 BAR · Ⓢ · MADE IN GERMANY · Q4-20</p> <p>ELAFLEX SLIMLINE 16 BIO-/DIESEL · EN 1360 TYPE 1 · Ω · 16 BAR · Ⓢ · MADE IN GERMANY · Q4-20</p> <p>Type Slimline 'SL LT': Special low temperature type for use in cold climate regions. Good flexibility down to -40° Celsius.</p> <p>Type SL 25 LT: Suitable for cold and warm regions.</p> <p>Type 'SL BIO': Special type for Biodiesel (HVO) up to B100 to EN 14214. Also suitable for Diesel.</p> <p>With permanent, continuous embossing, see above.</p>												
	0,3	1/2"	13	21	10	16	NBR / PVC schwarz · black Compound	60	40	(LC-Mix 13)		
	0,4	3/4"	19	27						LC-Mix 19		
	0,5	1"	25	34						LC-Mix 25		
<p>Type 'LC-Mix' ist ein Leicht-Zapfschlauch für Selbstverbraucheranlagen, Moped-Zapfgeräte und Elektrofasspumpen. Mit dauerhafter, fortlaufender Prägestempelung.</p> <p>Type 'LC-Mix' is a light petrol pump hose for industrial / agricultural dispensers, motor scooter dispensers and electric barrel pumps. With permanent, continuous embossing.</p>												



Qualitäts-Zapfschläuche **SLIMLINE** für Otto- und Dieseldieselkraftstoffe. Auch für Ethanolbeimischungen bis E 85 und Biodiesel bis B30 (BIO-Type bis B100). Eichfähig für Zapfsäulen gemäß umseitiger Erläuterungen. Kältebiegsam bis -30°C (LT-Type bis -40°C), Temp. bis +55°C. Entsprechen der EN 1360 bzw. EN 13483.

Innen : NBR schwarz, nahtlos extrudiert, elektrisch ableitfähig, nicht ausfärbend
 Festigkeitsträger : zwei dehnungsarme Textilgeflechte mit gekreuzten, eingeflochtenen Spezial-Leitfäden
 Außen : glatt, öl-, UV- und ozonbeständig, hoch abriebfest. Werkstoff siehe Tabelle.



Type Slimline 'SL'
Slimline



Type Slimline 'SL LT'
Slimline Low Temperature



Type Slimline 'SL BIO'
Slimline Biodiesel

SLIMLINE quality petrol pump hoses for gasoline and diesel fuels. Also suitable for fuels with ethanol content up to E 85 and Biodiesel up to B30 (BIO Type up to B100). Meets weights and measures regulations, see overleaf. Cold flexible down to -30°C / -22°F (LT-type down to -40°C / -40°F), temp. up to +55°C / +131°F.

Correspond to EN 1360, respectively EN 13483.

Lining : Nitrile rubber (NBR), black, seamlessly extruded, electrically dissipative, no discolouration
 Reinforcements : Two low tensile textile braids with crossed, interwoven conductivity strands
 Cover : smooth, UV and ozone resistant, oil resistant, highly abrasion resistant. Material see chart.

Preisgünstiger Leicht-Zapfschlauch mit Textilgeflecht für Otto- und Dieseldieselkraftstoffe, Heizöl, Petroleum. Nicht eichfähig.

Type LC-Mix
Lining NBR electr. dissipative



Economy priced light weight pump hose with textile reinforcement for gasoline, diesel, fuel oil, petroleum. Can not be calibrated.

EICHFÄHIGKEIT:

Gemäß EN 1360 darf die Volumenzunahme einer frischen Schlauchleitung bei 3 bar nicht mehr als 2% des Schlauchinhaltes betragen. Slimline-Schläuche erfüllen diese Norm dank ihrer dehnungsarmen Einlagen mit ausreichender Sicherheitstoleranz. Nach EN 1360 darf der Kraftstoffverlust einer Schlauchleitung (Permeabilität) bei Prüfung mit Liquid C nicht größer sein als 12 ml / m je Tag. Unsere Schläuche erfüllen diese Vorschrift.

KÄLTEBIEGSAMKEIT / FLEXIBILITÄT:

Zapfschläuche werden mit zunehmender Kälte steifer und unhandlicher, besonders wenn sie leer oder mit dem wenig quellenden Diesel gefüllt sind. Bei Kraftstoff-Füllung (insbesondere bei Vergaserkraftstoffen) wirkt die Quellung des Innengummi wie ein Weichmacher, der die Kälteflexibilität verbessert.

Die EN 1360 schreibt vor, dass ein frischer Kraftstoffschlauch bei -30°C um eine Vorrichtung mit einer Kraft von max. 180 N gebogen werden kann. Unsere Slimline-Schläuche erfordern deutlich niedrigere Biegekräfte.

Slimline 'LT'-Schläuche ('Low Temperature') sind bis -40°C gut kältebiegsam. Sie erfüllen alle Normanforderungen der EN 1360.

KNICKSCHUTZ 'KS' / SORTENTÜLLE 'CS':

Zur Erhaltung der langen Lebensdauer von Slimline-Schläuchen sollte zapfventilseitig der Knickschutz **KS** aus kälteflexiblem Polyurethan vorgesehen werden. Er verstärkt den stark beanspruchten Bereich direkt hinter der Armatur und schützt vor dem Abknicken. Da dieser Knickschutz nicht nachträglich montiert / demontiert werden kann, muss er vor Montage der Schlaucharmaturen angebracht werden.

Über den Knickschutz wird zur Farbkennzeichnung üblicherweise die neue, kurze Sortentülle **CS** aus farbstabilem Polyurethan geschoben. Sie kann auch nachträglich montiert oder demontiert werden.

FARBKOMBINATIONEN

Alle Slimline-Schlauchtypen können auch in farbiger Version hergestellt werden. Auch Sonderfarben sind möglich.

Aufgrund identischer technischer Daten und Qualität der farbigen und schwarzen Slimline-Schläuche ergeben sich viele Farb-Kombinations-Möglichkeiten an der Zapfsäule.

CONFORMITY TO WEIGHTS AND MEASURES:

According to EN 1360, the dilation (volume increase) of a new hose assembly is not allowed to be more than 2% of the hose contents at 3 bar. Slimline hoses meet this standard with sufficient safety tolerance due to their low-tensile textile reinforcements. According to EN 1360 the permeation (loss of petrol) in a hose assembly should not exceed 12 ml / m per day when using Liquid C. Our hoses meet the requirements of this standard.

LOW TEMPERATURE BENDING FORCE / FLEXIBILITY:

At low temperatures petrol pump hoses become stiffer and more difficult to handle – particularly when empty, or filled with Diesel which only causes slight swelling. When filled with gasoline the swelling of the tube acts as a plasticiser improving the cold flexibility.

EN 1360 specifies that a new petrol pump hose must not exceed a bending force of 180 N when bending the hose at -30° Celsius in a 'normed apparatus'. Our Slimline hoses clearly have a lower bending force.

Slimline 'LT' hoses ('Low Temperature') are cold flexible down to -40° Celsius. They meet all the requirements of EN 1360.

ANTI-KINKING SLEEVE 'KS' / COLOUR SLEEVE 'CS':

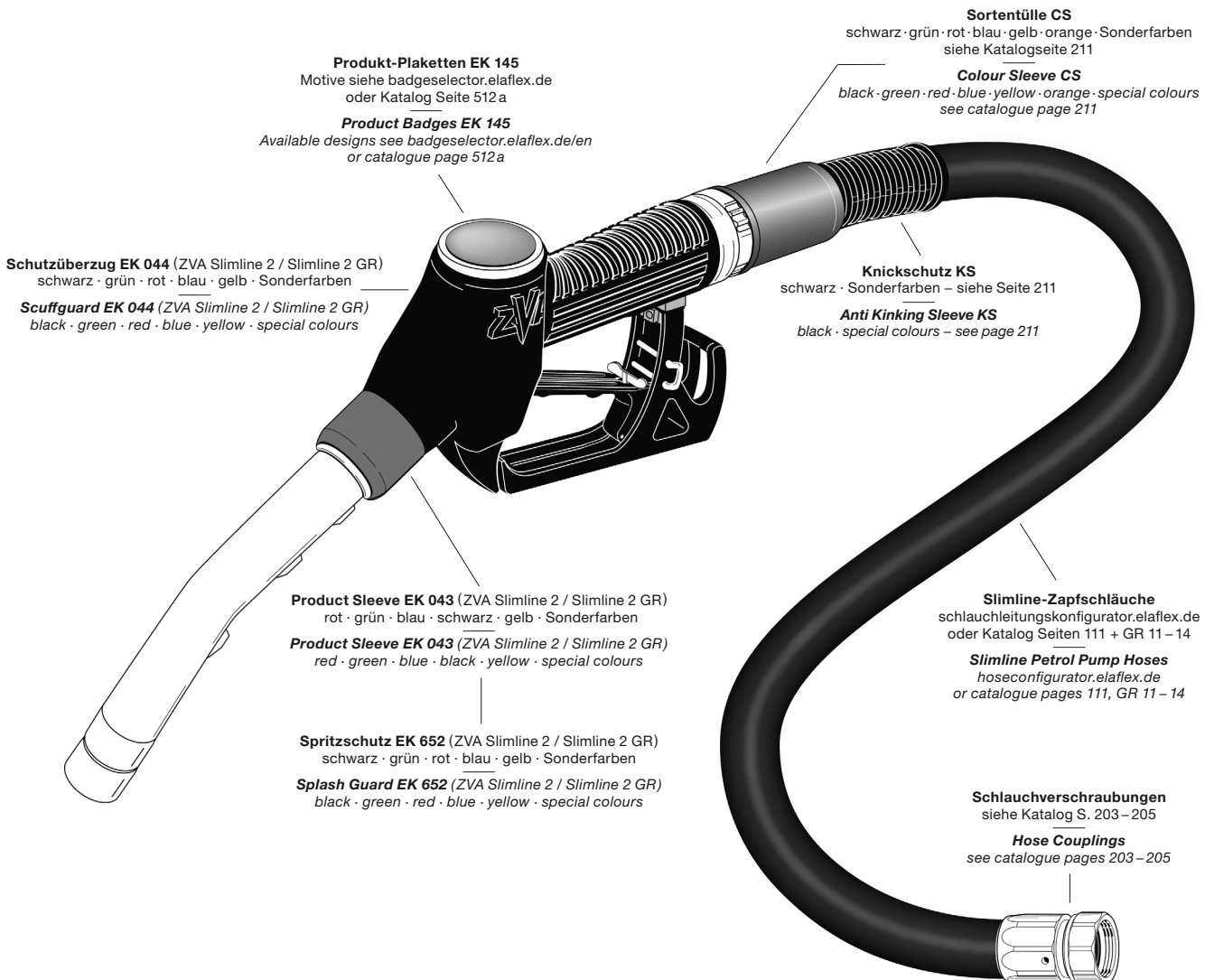
To maintain the good longevity of Slimline hoses we strongly recommend always ordering complete hose assemblies fitted with an anti-kinking sleeve **KS** at the nozzle side. The sleeve is made of black polyurethane, flexible at low temperatures. It reinforces and protects the hose joint area which is subjected to high bending strains. It cannot be disassembled or retrofitted – it must be mounted prior to assembling the hose fitting.

For grade and company colour identification, the new short Colour Sleeve **CS** of polyurethane can be pushed over the anti-kinking sleeve. It can be retrofitted or disassembled.

COLOUR COMBINATIONS

All Slimline hose types can be produced with a coloured outer rubber cover. Special colours are possible upon request.

Due to the same technical data and quality of black and coloured Slimline hoses, oil companies have the possibility for many colour combinations on the dispenser.



TECHNISCHE ÄNDERUNGEN VORBEHALTEN · NACHDRUCK UND KOPIEN NUR MIT UNSEREM EINVERSTÄNDNIS · Specifications subject to change without notice · Copyright ELAFLEX HIBY

GRUPPE 1 Section	GE- WICHT Weight Approx. ≈ kg/m	SCHLAUCH- GRÖSSE Hose Size			Betriebsdruck Work. Pressure bar	Prüfdruck Test Pressure bar	Außengummi Cover Material	Biegeradius Bend. Radius mm	Rollenlänge Coil Length ≈ m	BESTELL- NUMMER Part Number Type
		ID in.	ID mm	OD mm						
	0,45	5/8"	16	26					SL 16 SF	
	0,55	3/4"	19	30	16	25	Chlorierter Synt.kautschuk schwarz - black *) Chlorinated synthetic rubber	40 - max. 80	SL 19 SF	
	0,55	7/8"	21	31					SL 21 SF	
<p>Type Slimline 'SF': Sonderausführung 'schwefelfrei' durch Verzicht auf den Einsatz von Schwefel. Schwefelanteil des Kraftstoffs im Schlauch erhöht sich auch bei längerer Standzeit nicht, siehe Information 12.15.</p> <p>Alle Slimline-Typen sind aufgrund ihrer glatten, gleitfähigen Oberfläche und hoher Flexibilität sehr gut für MPD-Schlauchrückholungen geeignet. Die Herstellung erfolgt in Dornfertigung mit Vulkanisation im Kunststoffmantel. Langlebige Premium-Qualität, Made in Germany.</p> <p>Mit dauerhafter, fortlaufender Prägebandstempelung:</p> <p>ELAFLEX SLIMLINE 16 SF · EN 1360 TYPE 1 · Ω · 16 BAR · AS 2683 · MADE IN GERMANY · Q4-20</p> <p>Type Slimline 'SF': Special type 'sulphur-free'. The sulphur content of the fuel does not increase, even if liquid remains within the hose for an extended time, see Information 12.15.</p> <p>Due to their smooth cover and high flexibility, all Slimline hoses are well suitable for MPD hose retraction systems. Mandrel production, vulcanisation in a plastic cover. Long lasting premium quality, Made in Germany.</p> <p>With permanent, continuous embossing, see above.</p>										
	0,45	5/8"	16	26					SL 16 SF LT	
	0,55	3/4"	19	30	16	25	Chlorierter Synt.kautschuk schwarz - black *) Chlorinated synthetic rubber	40 - max. 80	SL 19 SF LT	
	0,55	1 7/8"	21	31					SL 21 SF LT	
<p>Type Slimline 'SF LT': besonders kälteflexible Sonderausführung von Type SF (schwefelfrei) für den Einsatz in kalten Regionen. Gut biegsam bis -40° Celsius.</p> <p>Mit dauerhafter, fortlaufender Prägebandstempelung:</p> <p>ELAFLEX SLIMLINE 16 SF LT · EN 1360 TYPE 1 · Ω · 16 BAR · AS 2683 · MADE IN GERMANY · Q4-20</p> <p>Type Slimline 'SF LT': Special low temperature and sulphur-free type for use in cold climate regions. Good flexibility down to -40° Celsius.</p> <p>With permanent, continuous embossing, see above.</p>										
	0,4	5/8"	16	26	16	25	CR schwarz black	40 - max. 80	SL 16 AdBlue	
							CR blau blue		SL 16 AdBlue blau blue	
<p>Type Slimline 16 AdBlue: Zapfschlauch DN 16 für die Betankung von PKW, Transportern und LKW mit AdBlue® (AUS 32, DEF, ARLA 32) Harnstofflösung nach ISO 22241.</p> <p>Der hochflexible Schlauch ist geeignet für MPD-Rückholvorrichtungen und erlaubt kleine Biegeradien für eine mühelose Betankung bei begrenztem Platzangebot. In Verbindung mit den dafür vorgesehenen Edelstahlarmaturen (Seiten 203/205) sorgt der weichmacher- und auswaschungsfreie Innengummi für eine gleichbleibende Reinheit der Harnstofflösung.</p> <p>Alternative Schlauchtype für Harnstofflösung: Type EFL mit Fluoropolymer-Innenschicht, DN 16 oder 21; siehe Katalogseite 113.</p> <p>Mit dauerhafter, fortlaufender Prägebandstempelung:</p> <p>ELAFLEX SLIMLINE 16 AdBlue · DEF HOSE AUS 32 · EN 1360 · Ω · 16 BAR · MADE IN GERMANY · Q4-20</p> <p>Type Slimline 16 AdBlue: Dispensing hose DN 16 for the refilling of light and heavy vehicles with AdBlue® (AUS 32, DEF, ARLA 32) urea solution to ISO 22241.</p> <p>The highly flexible hose is well suitable for MPD hose retraction systems and allows small bending radii and a good handling. In combination with the appropriate stainless steel hose couplings (pages 203/205), the plasticiser-free and leaching-resistant lining guarantees constant purity of the dispensed urea solution.</p> <p>Alternative hose type for urea solution: Type EFL with fluoropolymer lining, DN 16 or 21; see catalogue page 113.</p> <p>With permanent, continuous embossing, see above.</p>										



Qualitäts-Zapfschläuche **SLIMLINE SF, schwefelfreie Sonderausführung**. Geeignet für Otto- und Dieselmotoren bis B30. Eichfähig für Zapfsäulen gemäß Erläuterungen Seite 111b. Kältebiegsam bis -30°C (LT-Type bis -40°C), Temp. bis +55°C.

Entsprechen der EN 1360 bzw. EN 13483.

Innen : NBR schwarz, nahtlos extrudiert, elektrisch ableitfähig, nicht ausfärbend

Festigkeitsträger : zwei dehnungsarme Textilgeflechte mit gekreuzten, eingeflochtenen Spezial-Leitfäden

Außen : glatt, UV- und ozonbeständig, hoch abriebfest. Werkstoff siehe Tabelle.

Type Slimline 'SF'



Schwefelfrei
Sulphur-Free

Type Slimline 'SF LT'



Schwefelfrei /
Niedrigtemperatur
Sulphur-Free /
Low Temperature

Quality petrol pump hoses **SLIMLINE SF, sulphur-free special type**. Suitable for gasoline and diesel fuels, also with ethanol content up to E 85 and Biodiesel up to B30. Meets weights and measures regulations, see page 111b. Cold flexible down to -30°C / -22°F (LT-type down to -40°C / -40°F), up to +55°C / +131°F.

Correspond to EN 1360 and EN 13483.

Lining : Nitrile rubber (NBR), black, seamlessly extruded, electrically dissipative, no discoloration

Reinforcements: Two low tensile textile braids with crossed, interwoven conductivity strands

Cover : smooth, UV and ozone resistant, highly abrasion resistant. Material see chart.

Qualitäts-Zapfschläuche **SLIMLINE AdBlue** für Harnstofflösung. Entsprechen EN 1360.

Innen : NBR, schwarz, nahtlos extrudiert, el. ableitfähig, weichmacherfrei, auswaschungsarm

Festigkeitsträger: dehnungsarmes Textilgeflecht

Außen : CR, schwarz oder blau, glatt, el. ableitfähig, hoch alterungsbeständig, hoch abriebfest

Type Slimline AdBlue



Quality dispensing hoses **SLIMLINE 16 AdBlue** for urea solution. Correspond to EN 1360.

Lining : NBR, black, seamlessly extruded, el. dissipative, plasticiser-free, leaching-resistant

Reinforcements: low tensile textile braid

Cover : CR, black or blue, smooth, el. dissipative, highly abrasion and ageing resistant

TECHNISCHE ÄNDERUNGEN VORBEHALTEN · NACHDRUCK UND KOPIEN NIUR MIT UNSEREM EINVERSTÄNDNIS · Specifications subject to change without notice · Copyright ELAFLEX

GRUPPE 1 Section	GE- WICHT	SCHLAUCH- GRÖSSE			Betriebsdruck Work. Pressure	Prüfdruck Test Pressure	Unterdruck max. Vacuum	Biegeradius Bend. Radius	Rollenlänge Coil Length	BESTELL- NUMMER
	Weight Approx.	Hose Size			bar	bar	bar	mm	≈ m	Part Number Type



0,5	5/8"	16	26	25	40	0,5	80	40	EFL 16
0,55	3/4"	19	29	16	25	0,5	100	-max. 80	(EFL 19)

Hochflexibler Universalschlauch mit glatter Innenschicht aus THV-Fluorpolymer. Außen glatte Oberfläche aus leitfähigem Gummi. Keine metallischen Einlagen.

Einsatzbereich: Als Fasspumpenschlauch, für AdBlue® Harnstoff-Betankungseinrichtungen, für die emissionsfreie Kfz-Betankung und als Verbindungsschlauch im Maschinenbau. Aufgrund der engen zulässigen Biegeradien auch für Roboter-Abfüllsysteme geeignet. Mit fortlaufender und dauerhafter Laserkennzeichnung:

ELAFLEX FLUORLINE EFL 16 · b-w-r · EN 1360 TYPE 1 · EN 12115 · EN 1762 · Ω · 25 bar · MADE IN GERMANY · 1Q-20

Ultra flexible universal hose with smooth lining of THV fluoropolymer. Smooth cover of electrically conductive rubber. No metallic parts in the reinforcements.

Application: Suitable i.e. for barrel pumps, AdBlue® urea dispensing, as zero emission petrol pump hose and as connection hose for mechanical engineering applications. Due to the small minimum bending radius also suitable for robot filling systems.

With continuous and permanent laser marking.

0,6	7/8"	21	31	16	25	0,4	100	40 -max. 80	EFL 21
-----	------	----	----	----	----	-----	-----	-------------	--------

Fortlaufende Kennzeichnung mit blau / weiß / roter Markierung

ELAFLEX FLUORLINE EFL 21 · EN 12115 · Ω · 16 bar · MADE IN GERMANY · 1Q-20

Continuous marking with blue / white / red marking

Technische Merkmale der Fluorpolymer-Innenschicht: Nahtlos extrudiert, glatt. Hervorragende Antihaft-Eigenschaften, dadurch geringer Strömungsverlust und einfache Reinigung. Nicht auslaugend und nicht verfärbend, daher gut für hochreine Produkte geeignet. Diffusions- und geruchsdicht, daher auch für den Einsatz in geschlossenen Räumen verwendbar.

Leitfähigkeit: 'OHM'-Schlauch, erfüllt Anforderungen der EN 12115 u. TRGS 727 (BGR 132). Schläuche im Allgemeinen bis OD 30 und Zapfschläuche im Besonderen bis OD 32 mm müssen gemäß CENELEC Standard CLC/TR 50404, TRGS 727 (BGR 132) und Gutachten des ZAFI keinen Durchgangswiderstand durch die Schlauchwand aufweisen.

Bei fachgerechter Montage der unten genannten Armaturen beträgt der elektrische Widerstand < 10⁶ Ω zwischen den Armaturen. Der Schlauch kann in Ex-Zonen zur Förderung explosionsfähiger Gemische eingesetzt werden.

Kälteflexibilität: FLUORLINE kann auch in Zonen bei besonders niedrigen Temperaturen bis zu -40° C eingesetzt werden.

Properties of the fluoropolymer lining: seamlessly extruded, smooth. Exceptional antistick properties, therefore low pressure drop and easy cleaning. Non-leaching and non-discolouring, therefore suitable for the transfer of highly pure products. Resistant to diffusion, 'smell-tight', therefore suitable for use in closed rooms.

Conductivity: 'OHM' hose, fulfils requirements of EN 12115 and TRGS 727 (BGR 132). According CENELEC Standard CLC/TR 50404 hoses up to OD 30 mm, particularly petrol pump hoses up to OD 32 mm do not have to be conductive through the hose wall from inside to outside.

Electrical conductivity < 10⁶ Ω between hose ends, presumed a professional assembly with below mentioned fittings. The hose may be used in Ex-zones for the transfer of explosive media.

Cold flexibility: FLUORLINE can be used in regions with very low temperatures, up to -40° C.

Einbindung und Prüfung: Für FLUORLINE-Schläuche werden spezielle ELAFLEX Hülsenarmaturen nach EN 14424 oder spezielle Schlauchverschraubungen nach EN 14420-6 mit Spannloc-Klemmbacken empfohlen:

M 16-1" AdBlue EFL:
Stutzen Edelstahl, Mutter + Hülse Ms verchromt, Dichtung PU
Hose tail stainless steel, union nut + ferrule chrome plated brass, seal polyurethane

MC 21-1" SS / MC 21-1 1/4" SS:
Stutzen + Mutter Edelstahl, Spannloc-Schalen Alu, Dichtung PTFE / optional PU
Hose tail + union nut stainless steel, Spannloc clamps aluminium, seal PTFE / optionally PU

M 21-1" AdBlue®:
Stutzen Edelstahl, Mutter + Hülse Ms verchromt, Dichtung PU
Hose tail stainless steel, union nut + ferrule brass chrome plated, seal PU

FLUORLINE Universal-Zapfschlauch für Chemie- und Mineralölprodukte, für Propan, Butan und andere Flüssiggase nach DIN 51622, sowie Lösungsmittel gemäß umseitiger Beständigkeitsübersicht.

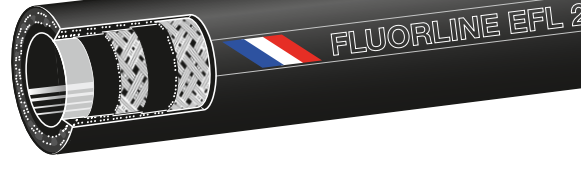
Ideal auch für sensible Medien wie z. B. AdBlue® Harnstofflösung (DEF, ARLA 32, AUS 32). Resistent gegenüber allen handelsüblichen Reinigungsmedien. Temperaturbereich -40° bis +100° C. Berstdruck > 64 bar.

- Innen : Fluorpolymer THV, nahtlos, transparent, glatt, glänzend, nicht auslaugend, nicht ausfärbend, nicht verhärtend, diffusionsarm.
- Festigkeitsträger : 2 Textilgeflechte
- Außen : Chloroprene (CR), schwarz, glatt, leitfähig, lichtrissbeständig, schwer entflammbar

Type EFL 16



Type EFL 21



FLUORLINE universal pump hose for chemicals, petroleum based products, for propane, butane and other L.P. gases, as well as solvents as per resistance chart overleaf.

Ideal for highly sensitive media such as AdBlue® urea solution (DEF, ARLA 32, AUS 32). Resistant against all common cleaning agents. Temperature range -40° to +100° C. Burst pressure > 64 bar.

- Lining : Fluoropolymer THV, seamless, transparent, smooth/mirror-like, non leaching, non discolouring, non hardening, resistant against diffusion.
- Reinforcements : 2 textile braids
- Cover : Chloroprene (CR), black, smooth, conductive, resistance against weathering and ozone, flame resistant.

AdBlue® ist ein eingetragenes Warenzeichen des VDA. AdBlue® is a registered trademark of VDA.

Assembly and tests: For FLUORLINE hoses only use special ELAFLEX ferrule fittings to EN 14424, or special hose couplings to EN 14420-6 with reusable Spannloc clamps:

Beständigkeitsübersicht für 'FLUORLINE' · Chemical Resistance Chart for 'FLUORLINE'

MEDIEN BEI NORMALER TEMPERATUR ^{*)} Bei Gemischen alle Komponenten beachten	Leerschlauch / Kurzzeiteinsatz	Vollschlauch / Langzeiteinsatz
FLUIDS AT NORMAL TEMPERATURE ^{*)} All components of mixtures must be considered	Dry hose delivery temporary service	Wet hose delivery long time service
Aldehyde <i>Aldehydes</i>	A	A – B
Aliphatische Kohlenwasserstoffe wie Benzin, Diesel, Heizöl, Petroleum, Rohöl, Schmieröle, Fette <i>Aliphatic hydrocarbons as gasoline, diesel, fuel oil, petroleum, crude oil, lubricating oils, grease</i>	A	A
Alkohole wie Ethanol, Methanol, Isopropylalkohol <i>Alcohols, ethanol, methanol, isopropylalcohol</i>	A	A
Ameisensäure <i>Formic acid</i>	A	A
Amide wie Dimethylformamid <i>Amides as dimethyl formamide</i> 23° C	A	A
Amine, primäre aliphat. wie Butylamin, Ethylendiamin, Propylamin <i>Amines, primary aliphatic such as Butylamine, ethylenediamine, propylamine</i> 23° C	C	C
Amine, sekundäre, tertiäre und cyclische wie Triethylamin, Anilin, Morpholin, Pyridin, Diethylamin und Pyrrolidin <i>Amines, secondary, tertiary & cyclic such as Triethylamine, Aniline, Morpholine, Pyridine, Diethylamine and Pyrrolidine</i> 23° C	C	C
Ammoniak wässrig, Flüssigdünger <i>Ammonia aqueous, liquid fertilizers</i>	A	B
Aromatische Kohlenwasserstoffe wie Benzol, Toluol, Xylol <i>Aromatic hydrocarbons as benzene, toluene, xylene</i>	A	A
Chlorsulfonsäure <i>Chlorosulfonic acid</i>	A	B
Chromsäure <i>Chromic acid</i>	A	A
Chlorierte Kohlenwasserstoffe wie Methylenchlorid, Tetrachlorkohlenstoff, Perchlorethylen, Trichlorethylen <i>Chlorinated hydrocarbons as methylene chloride, carbon tetrachloride, perchloroethylene and trichloroethylene</i>	A	A
Essigsäure <i>Acetic acid</i>	A	A
Ester, Acetate, Ether <i>Ester, acetates, ether</i>	A	A
Fluorkohlenwasserstoffe (FCKW) wie Trichlormonofluormethan, Dichlordifluormethan (Freon, Frigen, Arcton) <i>Fluoro hydrocarbons as trichloromonofluoromethane, dichlorodifluoromethane (Freon, Frigen, Arcton)</i>	A	A
Flusssäure, Fluorwasserstoffsäure konz. 35° C <i>Hydrofluoric acid conc. 35° C</i>	A	A
Glykole, Enteisungsflüssigkeiten, Frostschutzmittel <i>Glycol, defrosting fluids, anti-freezing fluids</i>	A	A
Kallauge, Natronlauge, Reinigungsalkalinen 100° C <i>Potassium hydroxide, sodium hydroxide, cleaning alkalis 100° C</i>	A	A
Ketone wie Aceton, Methyl ethyl ketone, Cyclohexanon <i>Ketones as acetone, methyl ethyl ketone, cyclohexanon</i>	A	A – B
Kraftstoffe mit Aromaten-, Ether- und Methanolzusätzen <i>Gasoline with aromatic, ether and methanol additives</i>	A	A
Kresol, Phenol, Teeröle <i>Cresol, phenol, tar oil</i>	A	A
Milch, pflanzliche und tierische Öle und Fette <i>Milk, vegetable and animal oils and fats</i>	A	A
Oxalsäure <i>Oxalic acid</i>	A	A
Phosphorsäure konz. <i>Phosphoric acid conc.</i>	A	A
Salpetersäure 65 % <i>Nitric acid 65 %</i>	A	H
Salzsäure konz. <i>Hydrochloric acid conc.</i>	A	A
Schwefelsäure 96 % <i>Sulfuric acid 96 %</i>	A	A
Spirituosen, Wein, Bier, Trinkwasser, Säfte, Pharmaka <i>Spirits, wine, beer, drinking water, fruit juices, pharmaceuticals</i>	A	A

ZEICHENERKLÄRUNG:

- A** = gut geeignet. Medium wird nicht kontaminiert
A-B = gut geeignet, obgleich die Auskleidung angequollen wird. Reversibel nach Austrocknung. Keine fortschreitende Zerstörung
B = kurzzeitig geeignet. Bei längerem Kontakt wird die Auskleidung langsam angegriffen
C = nicht geeignet: Auskleidung wird schnell angegriffen und in wenigen Tagen zerstört
H = Bitte mit Betriebsbedingungen anfragen

^{*)} TEMPERATURGRENZEN – BITTE BEACHTEN :

Bei Medien ohne besondere Temperaturangabe ist unter 'normaler Temperatur' das Füllen und Entleeren dieser Medien bei den üblichen Temperaturen bis +65° C entsprechend der EN 12115 zu verstehen. Der volle Temperatureinsatzbereich des Schlauches von 100° Celsius kann für die meisten Medien im Leerschlauchbetrieb ausgenutzt werden. In Zweifelsfällen bitte rückfragen.

WICHTIGER VORBEHALT :

Die Beständigkeitsangaben beruhen auf Aussagen des Rohstoffherstellers. Eine rechtliche Zusicherung von Eigenschaften oder die Zusicherung ihrer Eignung für konkrete Einsatzzwecke kommt ihnen nicht zu. Wir stellen gern Schlauchmuster für Versuche zur Verfügung.

Detaillierte Angabe siehe Beständigkeitsliste

—
Details see chemical resistance chart

LEGEND:

- A** = good, fluid has little or no effect, medium does not get contaminated
A - B = good, although lining will swell. Reversible through drying. No gradual destruction
B = suitable for short term use. Lining will be slowly attacked through longer contact
C = not suitable : lining is quickly attacked and destroyed in a few days
H = Please inquire specifying operating conditions

^{*)} TEMPERATURE RANGE – PLEASE OBSERVE:

If no special temperature is stated for the media, as 'normal temperature' for filling and discharge the standard temperature for the media up to +65° C to EN 12115 can be considered. The full temperature range up to 100° C can be used for most media but only for dry hose deliveries. In case of doubt please ask for information.

IMPORTANT RESERVATION:

The details for the resistance are based on information from the producer and cannot be guaranteed by us. They do not represent a legal assurance about properties or their suitability for a concrete application. We can provide hose samples for test purposes.

TECHNISCHE ÄNDERUNGEN VORBEHALTEN · NACHDRUCK UND KOPIEN NUR MIT UNSEREM EINVERSTÄNDNIS · Specifications subject to change without notice · Copyright ELAFLEX

GRUPPE 1 Section	GE- WICHT	SCHLAUCH- GRÖSSE			Betriebsdruck Work. Pressure bar	Prüfdruck Test Pressure bar	Unterdruck max. Vacuum bar	Biegeradius Bend. Radius mm	Rollenlänge Coil Length ≈ m	BESTELL- NUMMER
	Weight Approx. ≈kg/m	IDin.	IDmm	ODmm						Part Number Type



0,3	3/8"	10	20	25	40	0,8	70	40	LPG 10 *)			
0,4	1/2"	13	23			0,5	80	40	LPG 13			
0,6	3/4"	19	31			40	0,5	100	LPG 19			
0,8	1"	25	38						(50)	0,4	150	LPG 25
1,0	1 1/4"	32	45							(60)	0,3	175
1,2	1 1/2"	38	52						(80)		0,2	200
2,0	2"	50	66							0,2	250	LPG 50
3,4	3"	75	93						-	450	40	LPG 75
4,3	4"	100	118			-	750	40	LPG 100			
7,9	6"	150	173			-	1200	30	LPG 150 **)			
12,7	8"	200	236			-	2000	30	LPG 200 **)			

Flüssiggasschlauch 'Orangering', nach EN 1762. Für Propan, Butan und deren Gemische nach EN 589. Aufgrund der sehr diffusionsarmen Innenschicht auch für viele gasförmige Medien geeignet, z. B. Erdgas. Einsatz für Propen (Propylen) möglich - Prickung erforderlich. Nicht geeignet für Ammoniak.

Stabiler und langlebiger Schlauchaufbau mit dehnungsarmen Textilflechteinlagen. Berstdruck > 100 bar. Temperaturbereich -40°C bis +70°C (LT-Sonderausführung bis -50°C kältebruchfest). DVGW-geprüft, Nr. DG-4621 AU 0049.

Innen : NBR, schwarz, nahtlos extrudiert, elektrisch leitfähig, diffusionsarm

Festigkeitsträger : Textilgeflechte mit 2 gekreuzten Kupferlitzen

Außen : Chloroprene (CR), schwarz, elektrisch leitfähig, schwer entflammbar, hoch abriebfest, ozon-, UV- und alterungsbeständig



**Type
LPG**

'Orange Band' Liquefied Petroleum Gas hose to EN 1762. For propane, butane and their mixtures to EN 589. As the hose lining is resistant to diffusion the hose is also suitable for natural gas. Use with propene (propylene) possible - pricking required. Not suitable for ammonia.

Rugged and long-lasting construction with low tensile braids. Permitted working pressure 25 bar, burst pressure > 100 bar. Temperature range -40°C up to +70°C (Special type LPG-LT does not crack down to -50°C). Approved by DVGW, approval No. DG-4621 AU 0049.

- Lining : Nitrile rubber (NBR), black, electrically conductive, diffusion resistant*
- Reinforcements : Textile braids with 2 crossed tinned copper strands*
- Cover : Chloroprene (CR), black, electr. conductive, flame and abrasion resistant, ozone, UV and ageing resistant*

*) nach DGRL Kat. III – siehe Seite 197
 **) acc. PED Cat III – see page 198

Einsatz: Als Trommelschlauch für die Versorgung von Haushalten und Industriebetrieben, als Zapfstellenschlauch für die Autogas-Betankung von KFZ und Flurförderfahrzeugen, zur Befüllung und Entleerung von Kesselwagen, Tankwagen und Schiffen.

Für spezielle Saug-/Druck-Anwendungsfälle kann auf Anfrage die Type **LPGS** mit Edelstahlwendel hergestellt werden.

*) **Zur Beachtung:** Kennzeichnung LPG 10 (BUTAPAL 10), mit orangem Längsstreifen.

Kennzeichnung: orange Markenringe alle 2,5 mtr. und normgerechte, fortlaufende, einvulkanisierte Prägebandsstempelung in dauerhaft abriebfester Qualität:

ELAFLEX LPG 32 · EN 1762 D · Ω · FLÜSSIGGAS · L.P.GAS · TEMPERATUR -40°C +70°C · DVGW – DG-4621 AU 0049 · M · 25 BAR / 350 PSI · ContiTech · MADE IN GERMANY · 3Q-17

Application: As reel hose for supplies to domestic and industrial storage tanks, as pump hose for vehicle refuelling, for bulk loading and unloading from rail tankers, road tankers and ships.

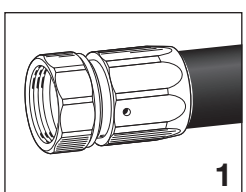
For special suction/pressure operation needs the type **LPGS** with stainless steel helix is available on request.

*) **Please Note:** marking of LPG 10 (BUTAPAL 10) with longitudinal orange stripe.

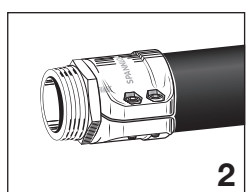
Marking: orange bands every 2,5 mtr.. Continuous, abrasion resistant embossing as specified in the EN standard 1762, as per example above.

Einbindung und Prüfung: Für Flüssiggasschläuche dürfen nur Sicherheitsarmaturen nach EN 14422 oder EN 14424 mit fester Einbindung verwendet werden, siehe Beispiele. Die fachmännisch montierte, komplette Schlauchleitung ist entsprechend EN 1762 einer Druck- und Leitfähigkeitsprüfung zu unterziehen.

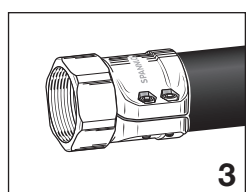
Assembly and tests: For L.P. Gas hoses only suitable safety fittings acc. to EN 14422 or EN 14424 must be used which can be mounted tightly, see examples below. According to EN 1762, hose assembling must include a mandatory pressure and conductivity test.



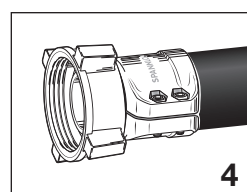
Type M



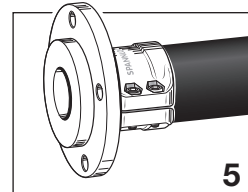
Type SVC - NPT



Type SMC



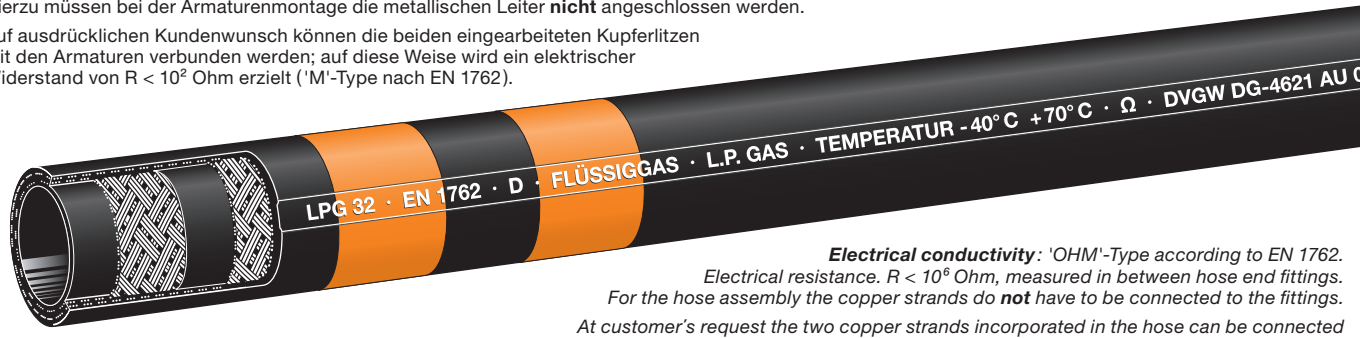
Type ACM (ACME)



Type SFC

Leitfähigkeit: 'OHM'-Type nach EN 1762. Elektrischer Widerstand $R < 10^6$ Ohm, gemessen zwischen den Schlaucharmaturen. Hierzu müssen bei der Armaturenmontage die metallischen Leiter **nicht** angeschlossen werden.

Auf ausdrücklichen Kundenwunsch können die beiden eingearbeiteten Kupferlitzen mit den Armaturen verbunden werden; auf diese Weise wird ein elektrischer Widerstand von $R < 10^2$ Ohm erzielt ('M'-Type nach EN 1762).



Electrical conductivity: 'OHM'-Type according to EN 1762. Electrical resistance. $R < 10^6$ Ohm, measured in between hose end fittings. For the hose assembly the copper strands do **not** have to be connected to the fittings. At customer's request the two copper strands incorporated in the hose can be connected to the hose fittings with resulting electrical resistance $R < 10^2$ Ohm ('M'-type according to EN 1762).

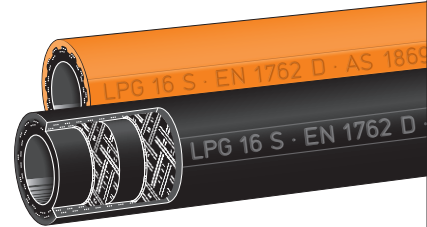
LPG 16 S / LPG 16 Zapfschläuche · LPG 16 S / LPG 16 Autogas Hoses

GE- WICHT <i>Weight Approx.</i>	SCHLAUCH- GRÖSSE <i>Hose Size</i>			Betriebsdruck <i>Work. Pressure</i>	Prüfdruck <i>Test Pressure</i>	Unterdruck <i>Vacuum</i>	Biegeradius <i>Bend. Radius</i>	Rollenlänge <i>Coil Length</i>	BESTELL- NUMMER <i>Part Number</i>
	≈ kg/m	ID in.	ID mm						
0,5	5/8"	16	26	25	40	0,5	80	40 max. 80	LPG 16 S schwarz/ black orange/ orange LPG 16 schwarz/ black orange/ orange

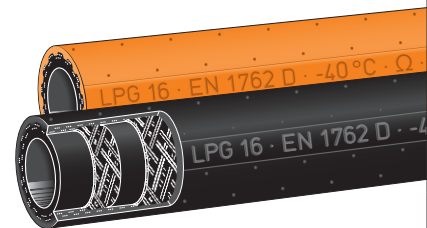
Zapfschläuche für Flüssiggas-Zapfsäulen. Erfüllen EN 1762. Für Propan, Butan und deren Gemische nach EN 589. Hochflexibler und langlebiger Schlauchaufbau. Berstdruck > 100 bar. Temperaturbereich **LPG 16 S** -30°C bis +70°C, **LPG 16** -40°C bis +70°C. DVGW geprüft, Nr. DG-4621 AU 0049.

Innen : NBR, schwarz, nahtlos extrudiert, elektrisch leitfähig, diffusionsarm, weichmacherfrei
Festigkeitsträger: dehnungsarme Textilgeflechte mit elektrisch anschließbaren gekreuzten verzinneten Kupferlitzen
Außen : CR, schwarz oder orange, glatt, elektrisch leitfähig, abriebfest, hoch alterungsbeständig. **LPG 16** geprickt.

Type LPG 16 S



Type LPG 16



Hoses for L.P. Gas dispensers. Meet EN 1762 standard. For propane, butane and their mixtures. Highly flexible and long-lasting construction. Burst pressure > 100 bar. Temperature range **LPG 16 S** -30°C up to +70°C, **LPG 16** -40°C up to +70°C. DVGW and AS 1869 approved.

Lining : NBR, black, seamlessly extruded, electrically conductive, low diffusion, plasticiser-free
Reinforcements: low tensile textile braids with crossed tinned copper strands electrically connectable
Cover : CR, black or orange, smooth, electrically conductive, abrasion resistant, highly ageing resistant. Type **LPG 16** perforated.

Type **LPG 16 S**: Innenschicht weichmacherfrei, hoch flexibel. **Der neue Standard-schlauch für Autogas, geeignet für fast alle Anwendungsfälle.** Sehr geringe Permeation, optimale Reinheit des Mediums (siehe Information 3.16).

Type **LPG 16**: Innenschicht weichmacherfrei, hoch flexibel. **Insbesondere in schwarzer Ausführung besonders geeignet für Anwendungen in denen es auf höchste Flexibilität und Kältebiegsamkeit im Winter ankommt.** Mit geprickter Außenschicht. Mit fortlaufender und dauerhafter Prägekennzeichnung:

LPG 16 S · EN 1762 D · AS 1869 · Ω · PN 25 · M · ELAFLEX GERMANY · 3Q-17

LPG 16 · EN 1762 D · -40°C · Ω · PN 25 · M · ELAFLEX GERMANY · 3Q-17

Type **LPG 16 S**: Lining plasticiser-free, highly flexible. **The new standard dispensing hose for Autogas, suitable for most applications.** Very low permeation, optimal purity of the medium (see Information 3.16).

Type **LPG 16**: Lining plasticiser-free, highly flexible. **Especially in black version this type is highly cold flexible and therefore also suitable for use in cold regions.** With perforated cover.

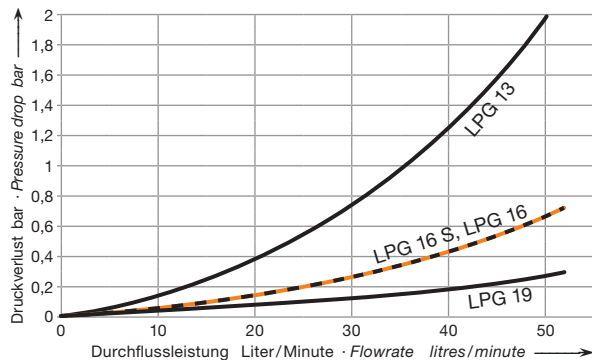
With continuous, abrasion resistant embossed marking as per example above.

Druckverlust

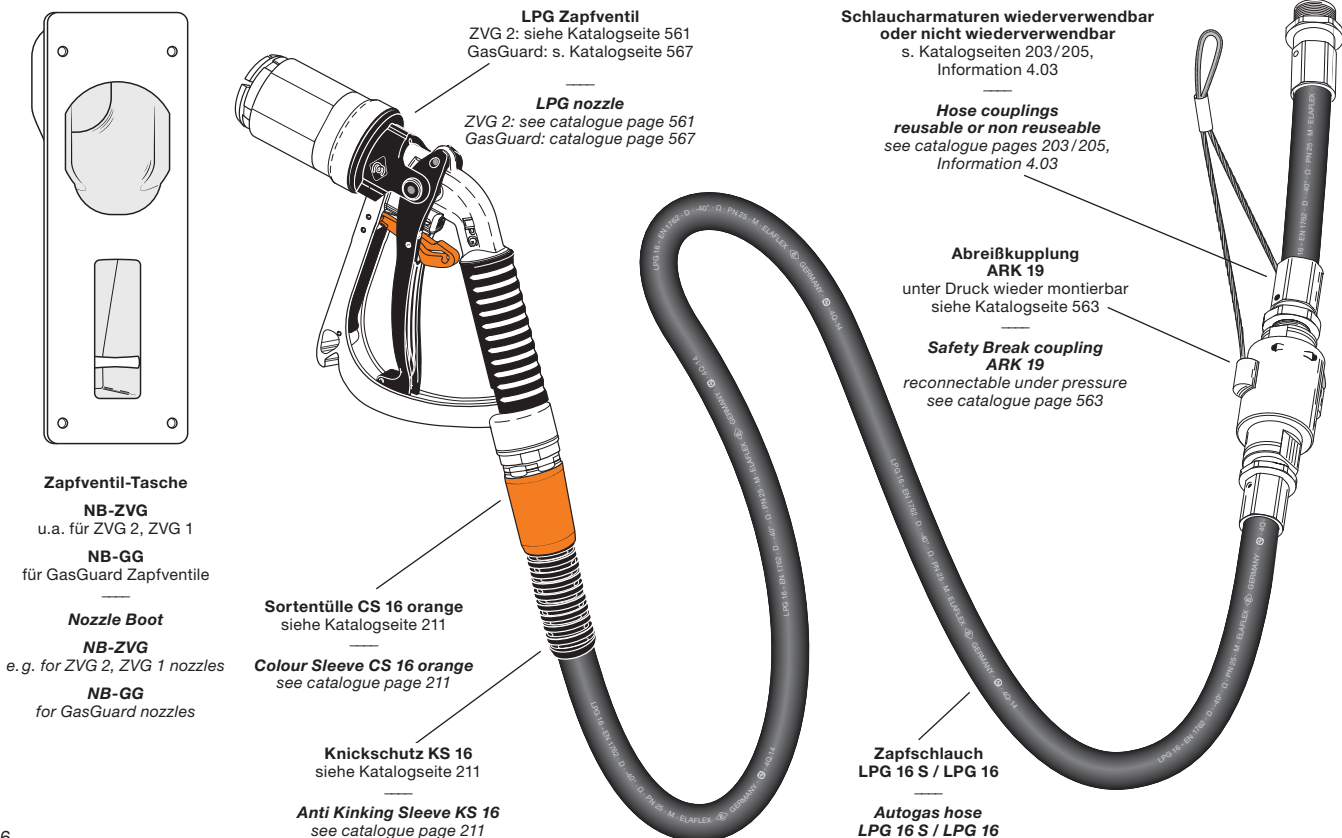
von ELAFLEX LPG Schlauchleitungen Länge 5 mtr. DN 13 – DN 19 (mit Isopar)

Pressure drop

for ELAFLEX LPG hose assemblies length 5 mtr. DN 13 – DN 19 (with Isopar)



Das komplette System für LPG-Zapfsäulen · The complete kit for LPG dispensers



TECHNISCHE ÄNDERUNGEN VORBEHALTEN · NACHDRUCK UND KOPIEN NUR MIT UNSEREM EINVERSTÄNDNIS · Specifications subject to change without notice · Copyright ELAFLEX

GRUPPE 1 Section	GE- WICHT	SCHLAUCH- GRÖSSE			Betriebsdruck Work. Pressure bar	Prüfdruck Test Pressure bar	Unterdruck max. Vacuum bar	Biegeradius Bend. Radius mm	Rollenlänge Coil Length ≈ m	Ausführung Design Form	BESTELL- NUMMER
	Weight Approx. ≈kg/m	ID in.	ID mm	OD mm							Part Number Type



	0,4	1/2"	13	22	16	25	0,5	70	40	D	CHD 13				
	0,6	3/4"	19	31							100	CHD 19			
	0,8	1"	25	37							150	CHD 25			
	1,0	1 1/4"	32	44							175	CHD 32			
	1,2	1 1/2"	38	51							200	CHD 38			
	2,0	2"	50	66							350	CHD 50			
	1,0	1"	25	37	16	25	0,9	90	40	SD	CHS 25				
	1,2	1 1/4"	32	44							100	CHS 32			
	1,4	1 1/2"	38	51							110	CHS 38			
	2,1	2"	50	66							140	CHS 50			
	2,7	2 1/2"	63	79							180	CHS 63			
	3,3	3"	75	91							200	CHS 75			
	4,7	4"	100	116							400	CHS 100			
	9,8	6"	150	172							800	800	30	SD	(CHS 150)

Chemieschlauch 'Lilaring' für Chemikalien, Säuren (außer konzentrierte oxidierende Säuren), Laugen, Salzlösungen, Alkohole, polare Lösungsmittel, Acetate, Aldehyde, Ester, Ketone, Phenol, Heißwasser (Kühlwasser), Heißluft **nicht** ölhaltig. Temperaturbereich -40° bis +100° C (medienabhängig). Offenes Ausdampfen bis 150° C / max. 30 Min. zulässig.

Nicht geeignet für aliphatische, aromatische, halogenierte Kohlenwasserstoffe, Kraftstoffe, Mineralöle, Chlor, Ether, Teeröle.

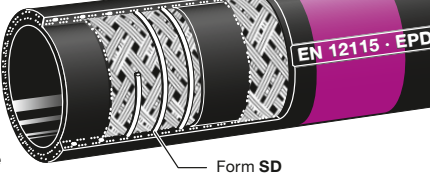
Innen : EPDM, schwarz, glatt, nahtlos, el. leitfähig
 Festigkeitsträger: Textilgeflechte (Type **CHS** zusätzlich mit verzinkter Stahldrahtwendel)

Außen : EPDM, leitfähig, ozon- und UV-beständig

für Druckbetrieb
Type CHD
 for pressure only



für Saug und Druck
Type CHS
 suction + discharge



Einsatzbereich: Hochflexibler Schlauch für über 75 % aller Industrie-Chemikalien. Einsatzgrenzen in Hinblick auf Medien, Konzentration, Temperatur siehe Beständigkeitsübersicht. Elektrisch leitfähige Montage über Innen- und Außenschicht ohne metallischen Anschluss. Erfüllt EN 12115.

Kennzeichnung: Normgerechte lila Markenringe alle 1,0 mtr. und fortlaufende, normgerechte Prägebandstempelung:

ELAFLEX CHS 50 · EN 12115 EPDM · SD · Ω/T · CHEMICALS · 16 BAR · ContiTech · MADE IN GERMANY · 4Q-18

Application: Highly flexible hose for more than 75% of all industrial chemicals. Limits regarding medium, concentration, temperature see resistance chart. Electrically conductive connection via tube or cover without metallic contact. Meets EN 12115.

Marking: Lilac bands every 1,0 mtr. and continuous, vulcanised embossed stamping as per example.

'Lilac Band' **multi purpose hose** for chemicals, acids (except for concentr. oxidising acids), alkalis, salt solutions, alcohols, polar solvents, acetates, aldehydes, ester, ketones, hot cooling water, hot air, **not** oily. Temperature range -40° up to +100° C (depending on medium). Open steam cleaning up to 150° C / max. 30 min.

Not suitable for aliphatic, aromatic and halogenated hydrocarbons, fuels, chlorine, ether, tar oils and oxidising acids.

Lining : EPDM, black, smooth, seamless, el. conductive
 Reinforcements : Textile braids (Type **CHS** additionally with galvanised steel helix)
 Cover : EPDM, conductive, resistant against ozone

	0,3	3/8"	09	18	16	25	0,5	50	40	D	LMD 09				
	0,4	1/2"	13	22							70	LMD 13			
	0,6	3/4"	19	31							100	LMD 19			
	0,8	1"	25	37							150	LMD 25			
	1,0	1"	25	37	16	25	0,9	90	40	SD	LMS 25				
	1,2	1 1/4"	32	44							100	LMS 32			
	1,4	1 1/2"	38	51							110	LMS 38			
	2,1	2"	50	66							140	LMS 50			
	2,7	2 1/2"	63	79							180	LMS 63			
	3,3	3"	75	91							200	LMS 75			
	4,7	4"	100	116							400	LMS 100			
	9,8	6"	150	172							800	800	30	SD	(LMS 150)

Lösungsmittel-Schlauch 'Blauring' für die meisten Lösungsmittel, Farben (auch wasserlöslich), Wasserlacke und Dispersionen, Mineralölprodukte, Alkohole, Aldehyde, Ester und Ketone. Im Kurzzeitbetrieb auch geeignet für aromatische und chlorierte Kohlenwasserstoffe. Weitere Angaben siehe Beständigkeitsübersicht. Temperaturbereich von -20° bis +80° C, kurzzeitig bis +100° C. Offenes Ausdampfen bis 130° C / max. 30 Min. zulässig.

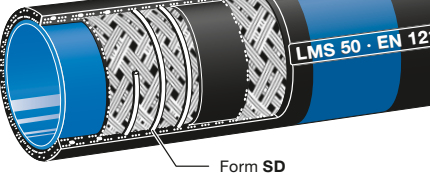
Innen : NBR 2, blau, glatt, nahtlos, elektrisch leitfähig
 Festigkeitsträger: Textilgeflechte (Type **LMS** zusätzlich mit verzinkter Stahldrahtwendel)

Außen : NBR/PVC-Spezial-Compound, leitfähig.
 Ab DN 63 Chloroprene, schwarz, el. leitfähig.

für Druckbetrieb
Type LMD
 for pressure only



für Saug und Druck
Type LMS
 suction + discharge



Einsatzbereich: Hochflexibler Schlauch für technische Lösungsmittel, auch für Wasser und wasserlösliche Farben geeignet. Elektrisch leitfähige Montage über Innen- und Außenschicht ohne metallischen Anschluss. Erfüllt EN 12115. Um die Gefahr von Verfärbungen empfindlicher Flüssigkeiten zu vermeiden, sollten die Schläuche vor Inbetriebnahme mit dem Durchflussmedium gut durchgespült werden.

Kennzeichnung: Blaue Markenringe alle 1,0 mtr. (LMS 150 alle 2,5 mtr.) und normgerechte, fortlaufende Prägebandstempelung:

ELAFLEX LMS 50 · EN 12115 NBR 2 · SD · Ω/T · SOLVENTS · 16 BAR · ContiTech · MADE IN GERMANY · 4Q-18

Application: Highly flexible hose for technical solvents, also for water and water-soluble paints. Electrically conductive connection via tube or cover without metallic contact. Meets EN 12115.

Marking: Blue bands every 1,0 mtr. (LMS 150 every 2,5 mtr.) and continuous vulcanised embossed stamping as per example.

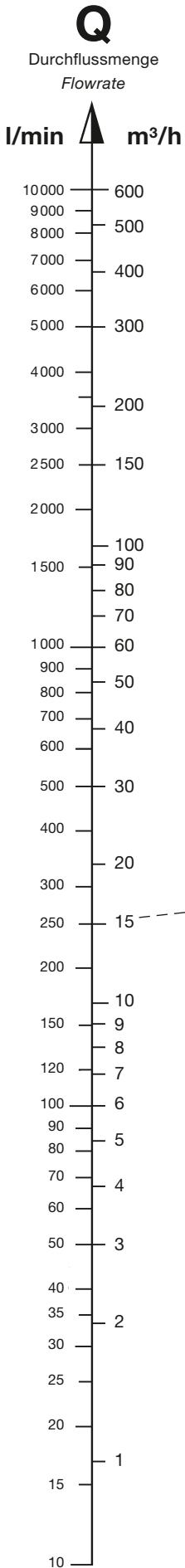
Solvent hose 'Blue Band' for most solvents, paints (also water based), water lacquer, petroleum products, alcohols, aldehydes, esters and ketones. In short term operation also suitable for aromatic and chlorinated hydrocarbons. Further details see resistance chart. Temperature range -20° up to +80° C, short term up to +100° C. Open steam cleaning up to 130° C / max. 30 min.

Lining : NBR 2, blue, smooth, seamless, electrically conductive
 Reinforcements : Textile braids (Type **LMS** additionally with galvanised steel helix)
 Cover : NBR/PVC special compound, el. conductive. From DN 63 chloroprene (CR), black, electrically conductive.

Besser als die Norm Betriebsdruck nach Norm = 10 bar. Wir liefern 16 bar! Nach EN 12115 sind einfache Litzen und eine dünne Stahlwendel erlaubt. Wir liefern zwei geflochtene Einlagen und dickere Drahtstärken nach Militarnorm VG 95 955.

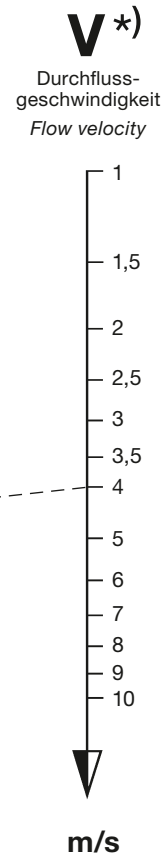
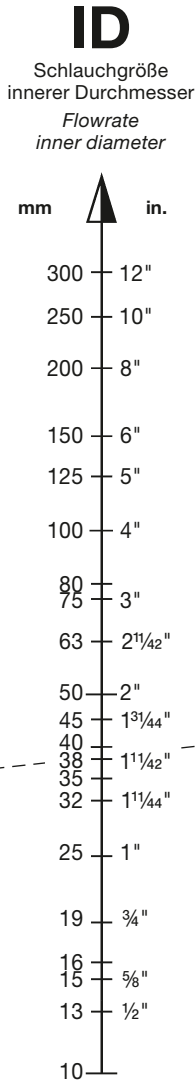


Tabelle zur Bestimmung des Schlauchdurchmessers · Chart to Determine the Hose Diameter



Diese Tabelle soll Ihnen bei der Wahl der erforderlichen Schlauchgröße 'ID' je nach gewünschter Durchflussmenge behilflich sein. Bei den angegebenen Werten ist der durch die Reibung innerhalb des Schlauches auftretende Druckverlust nicht berücksichtigt. Zur Bestimmung des Druckverlustes dient die Tabelle auf Seite 104.

This chart shall assist you to choose the necessary hose size 'ID' depending on the flow quantity. The values do not take into consideration the pressure drop caused by the friction within the hose. To establish the pressure drop see the chart on page 104.



BEISPIEL:

Bestimme den inneren Durchmesser eines Schlauches 'ID'. Als Durchflussmenge 'Q' werden 250 Liter je Minute (l/min) gefordert. Die Durchflussgeschwindigkeit 'V' soll aus Sicherheitsgründen 4 Meter je Sekunde (m/s) nicht überschreiten.

LÖSUNG:

Die gestrichelte Linie zwischen Q und V ergibt ID, in diesem Fall 38 mm innerer Durchmesser als richtige Größe des Schlauches.

***) ZUR BEACHTUNG:**

Bei Gefahr von elektrostatischen Aufladungen sollten nachstehende Durchflussgeschwindigkeiten nicht überschritten werden:

- ID 25 mm = 5 m/s
- ID 50 mm = 3,5 m/s
- ID 100 mm = 2,5 m/s
- ID 200 mm = 2 m/s

In der Praxis werden diese Durchflussgeschwindigkeiten teilweise erheblich überschritten, wenn z. B. durch aufladungsverhindernde Treibstoffzusätze oder sichere Erdung bzw. Beruhigungsstrecken keine Gefahren durch elektrostatische Aufladungen bestehen.

EXAMPLE:

Determine the inner diameter of a hose 'ID'. The flow rate 'Q' is 250 litres per minute (l/min). The flow velocity 'V' is not to exceed 4 metres per second (m/s) for safety reasons.

SOLUTION:

The dotted line between Q and V gives the correct ID of the hose, in this case 38 mm.

***) PLEASE NOTE:**

In case of danger of electrostatic charges the following flow velocities should not be exceeded:

- ID 25 mm = 5 m/s
- ID 50 mm = 3,5 m/s
- ID 100 mm = 2,5 m/s
- ID 200 mm = 2 m/s

In practice these velocities can be exceeded considerably if there is no danger of electrostatic charges when e.g. a safe earthing is applied or fuel additives are used that prevent the charging.

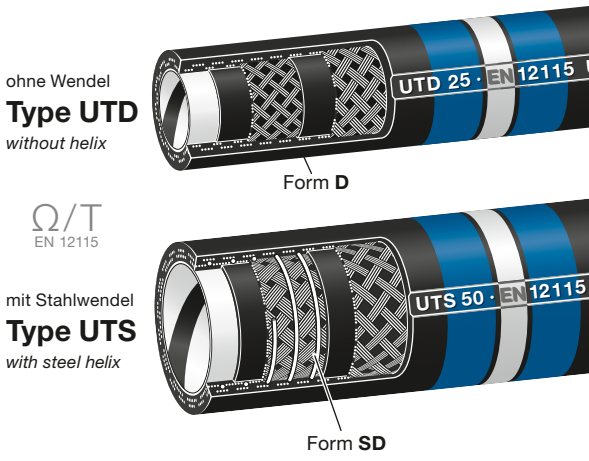
TECHNISCHE ÄNDERUNGEN VORBEHALTEN · NACHDRUCK UND KOPIEN NUR MIT UNSEREM EINVERSTÄNDNIS · SPECIFICATIONS SUBJECT TO CHANGE WITHOUT NOTICE · COPYRIGHT ELAFLEX HIBY

GRUPPE 1 Section	GE- WICHT	SCHLAUCH- GRÖSSE			Betriebsdruck Work. Pressure bar	Prüfdruck Test Pressure bar	Unterdruck max. Vacuum bar	Biegeradius Bend. Radius mm	Folienlänge Coil Length m	Ausführung Design Form	BESTELL- NUMMER	
	Weight Approx. ≈kg/m	IDin.	IDmm	ODmm							Part Number Type	
	0,3	1/2"	13	22	16	25		100	40	D	UTD 13	
	0,5	3/4"	19	31							UTD 19	
	0,6	1"	25	37							UTD 25	
	0,8	1 1/4"	32	44							UTD 32	
	1,0	1 1/2"	38	51							UTD 38	
<p>Einsatzbereich: Druckschlauch für Abgabearbeitungen, stationäre Anlagen und Fass-pumpen im Voll- und Leerschlauchbetrieb. Auch als Trommelschlauch geeignet, wenn der Innendruck ständig mindestens 0,5 bar beträgt, damit der Schlauch nicht einknickt. Kennzeichnung: Blau-weiss-blaue Ringe alle 0,5 mtr. und fortlaufende Prägestempelung: ELAFLEX UTD 25 · EN 12115 UPE · D · Ω/T · UNIVERSAL · 100°C · 16 BAR · · MADE IN GERMANY · 4Q-20</p> <p>Application: Pressure hose for discharge in wet and dry hose usage. Also suitable as reel hose provided the inner pressure reaches min. 0,5 bar to avoid kinking. Marking: Blue-white-blue bands every 0,5 mtr. Continuous embossing as per example.</p>												
	0,6	3/4"	19	31	16	25	0,9	90	40	SD	UTS 19	
	0,8	1"	25	37				100			UTS 25	
	1,0	1 1/4"	32	44				125			UTS 32	
	1,2	1 1/2"	38	51				150			UTS 38	
	1,8	2"	50	66				200			UTS 50	
	2,3	2 1/2"	63	79				250			(UTS 63)	
	2,6	3"	75	91				300			UTS 75	
	4,2	4"	100	116				400			UTS 100	
	5,5	5"	125	145				600			(UTS 125)	
	8,4	6"	150	172				900			(UTS 150)	
<p>Einsatzbereich: Saug-/Druckschlauch zum Befüllen und Entleeren von IBC's, Fässern, Tank- und Kesselwagen, Tankschiffen sowie in stationären Anlagen. Die kräftige Stahlwendel sorgt dafür, dass der Schlauch auch beim Saugbetrieb und bei Schwerkraftabgabe in engen Biegeradien rund bleibt. Kennzeichnung: Blau-weiss-blaue Ringe alle 0,5 mtr. und fortlaufende Prägestempelung: ELAFLEX UTS 50 · EN 12115 UPE · SD · Ω/T · UNIVERSAL · 100°C · 16 BAR · · MADE IN GERMANY · 4Q-20</p> <p>Application: Suction and discharge hose for IBC's and barrels, rail tankers, tankers and fixed installations. The strong steel helix ensures that the hose maintains its shape during suction and gravity operations. Marking: Blue-white-blue bands every 0,5 mtr. Continuous embossing as per example.</p>												
	1,1	1 1/2"	38	52	10	16	0,8	150	40	SD	UTL 38	
	1,8	2"	50	65							UTL 50	
	2,2	2 1/2"	63	78							180	UTL 63
	2,9	3"	75	90							200	UTL 75
	3,9	4"	100	116							275	UTL 100
<p>Einsatzbereich: 'Universal-Tankschlauch Leicht', bevorzugt zum Entladen von Tankwagen sowie bei Einsätzen, in denen eine besondere Flexibilität und leichte Biegekräfte gefordert werden. Der angegebene Biegeradius ist ein Sicherheitswert. Der Schlauch läßt sich, ohne äußerlich einzuknicken, auch stärker biegen; die Innen-auskleidung aus UPE würde jedoch dabei langfristig leiden. Kennzeichnung: Blau-weiss-blaue Ringe alle 1 mtr. und fortlaufende Prägestempelung: ELAFLEX UTL 50 · EN 12115 UPE · SD · Ω/T · UNIVERSAL · 10 BAR · · MADE IN GERMANY · 4Q-20</p> <p>Application: Lightweight tanker hose suitable i.e. for unloading of rail tankers and for applications where special flexibility and easy handling is required. The mentioned bending radius is a safety value. Without visual signs of kinking, the hose might be bent further; if long time practice the UPE tube will have a reduced service life. Marking: Blue-white-blue bands every 1 mtr. Continuous embossing as per example.</p>												



Blau-weiß-blau-Universalschläuche für fast alle flüssigen und pastösen Chemie- und Mineralölprodukte sowie Lösungsmittel. Temperaturbereich -40° bis +100° C in Abhängigkeit vom Medium. Ausdämpfbar für Reinigung und Sterilisation bis 130° C für max. 30 min (offenes System). Erfüllt EN 12115, Ω/T.

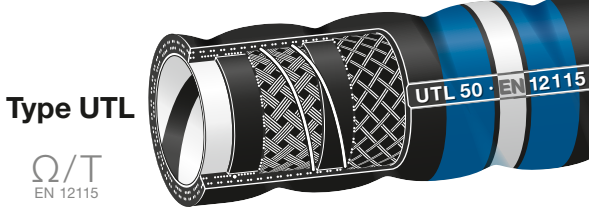
Innen: : Ultrahochmolekulares Polyethylen UPE, weiß mit spiralisiertem Leitstreifen, glatt, abriebfest, nicht ausfärbend, el. leitfähig
Festigkeitsträger: Textilgeflechte
 Type **UTS** zusätzlich mit verzinkter Stahlwendel
Außen: : EPDM, schwarz, el. leitfähig, witterungs- und alterungsbeständig, schwer entflammbar



Blue-white-blue universal tank hoses for almost all liquid and pasty chemical and petroleum based products and solvents. Temperature range -40° up to +100° C depending on medium. Steaming out for cleaning and sterilisation permissible up to 130° C for max. 30 minutes (open ends). Meets EN 12115, Ω/T.


Lining: : Ultra high molecular polyethylene UPE, white, with conductive OHM spiral stripe, smooth bore, abrasion resistant, no discoloration, el. conductive
Reinforcement: : Thermoplast braids
 Type **UTS** additionally with galvanised steel helix
Cover: : EPDM, black, el. conductive, resistant against weather and ageing, flame resistant

Innen: : Ultrahochmolekulares Polyethylen UPE, weiß mit spiralisiertem Leitstreifen, glatt, abriebfest, nicht ausfärbend, el. leitfähig
Festigkeitsträger: : Kunststoffgeflechte, Doppelwendel aus verzinktem Stahldraht
Außen: : EPDM, schwarz, mit Spezial-Einschnürungen, elektrisch leitfähig, witterungs- und alterungsbeständig, schwer entflammbar



Lining: : Ultra high molecular polyethylene UPE, white, with spiral conductive stripe, smooth bore, abrasion resistant, no discoloration, el. conductive
Reinforcement: : Thermoplast braids, galvanised double steel helix
Cover: : EPDM, black, smooth surface with corrugations, el. conductive, resistant against weather and ageing, flame resistant

Universal-Tankschläuche UTD, UTS, UTL · *Universal Tank Hoses UTD, UTS, UTL*

<p>Kennfarben nach EN 12115 : blau-weiß-blau <i>Colour coding according EN 12115 : blue-white-blue</i></p>	
<p>Chemische Beständigkeit – nicht geeignet für: <i>Chemical resistance – not suitable for:</i></p>	<p>Brom, Bromkohlenwasserstoff-Verbindungen, Chlor, Chlorsulfonsäure, Fluor und stark oxidierende Säuren wie konzentrierte Salpetersäure, rauchende Schwefelsäure (Oleum). Einzelheiten siehe Beständigkeitsübersicht. In Zweifelsfällen bitte rückfragen. <i>Bromine, brominated hydrocarbons, chlorine, chlorosulfonic acid, fluorine and strongly oxidising acids such as conc. nitric acid, smoking sulfuric acid (oleum). For details see chemical resistance chart. If in doubt, please ask our sales department.</i></p>
<p>Auslaugbare Substanzen aus Innenauskleidung oder Zwischenschicht <i>Leaching-out of substances from lining or intermediate layer</i></p>	<p>Nein <i>No</i></p>
<p>Farbliche Beeinflussung reiner Medien <i>Discolouring of pure media</i></p>	<p>Nein – kritische Medien wie z.B. Toluol und Aceton werden auch im Vollschauchbetrieb nicht verfärbt <i>No – critical media such as toluene and acetone show no perceptible discolouring of the conveyed product, even if the hose is kept full (wet hose usage).</i></p>
<p>Innenschicht entspricht Lebensmittelgesetzen für Nahrungs- und Genussmittel <i>Lining complies with foodstuff regulations</i></p>	<p>Entspricht den Anforderungen der FDA. Erfüllt die Anforderungen der Verordnungen (EU) Nr. 10/2011 (und deren Änderungsverordnungen), (EG) Nr. 1935/2004, (EG) Nr. 2023/2006 und ist konform mit der Bedarfsgegenständeverordnung (BedGgstV) und dem Lebensmittel- und Futtermittelgesetzbuch (LFGB). <i>Corresponds to the requirements of the FDA. Fulfills requirements of regulations (EU) No. 10/2011; (EC) No. 1935/2004, (EC) No. 2023/2006. and is conform to Consumer Goods Ordinance (BedGgstV) and the German Food and Feed Code (LFGB)</i></p>
<p>Schmelzpunkt der Auskleidung <i>Melting point of lining material</i></p>	<p>133 – 135° Celsius <i>133 – 135° Celsius</i></p>
<p>Temperatureinsatzgrenze <i>Maximum operating temperature</i></p>	<p>Maximal 100° Celsius (in Abhängigkeit vom Medium) <i>Max. 100° Celsius (depending on medium)</i></p>
<p>Reinigung / Ausdämpfen <i>Cleaning / steaming out</i></p>	<p>Die glatte, antiadhäsive UPE Auskleidung ermöglicht gute Restentleerung und einfache Reinigung bei Medienwechsel. Alle in der Praxis üblichen Reinigungs- und Spülmittel können eingesetzt werden. Das 'offene' Ausdämpfen und Sterilisieren ist möglich mit Sattdampf-temperatur bis 130° C und bis zu 30 Minuten. Zur Reinigung keine Dampfstrahlgeräte benutzen. Der Dampfstrahl kann durch örtliche Überhitzung die Innenauskleidung schmelzen und dadurch die Schlauchleitung zerstören. <i>The smooth, 'non-stick' UPE lining allows good drainage and easy cleaning when changing medium. All commercially used cleaning and flushing liquids can be used. 'Open' steaming out and sterilisation is possible with saturated steam up to 130° C for max. 30 minutes. Do not use steam nozzles which can destroy the tube by localised overheating.</i></p>
<p>Handlichkeit <i>Handling</i></p>	<p>UTD und UTS: gut flexibel. UTL: sehr gut flexibel, geringer Kraftaufwand beim Biegen. <i>UTD and UTS: good flexibility. UTL: very good flexibility, low required bending forces/radii.</i></p>
<p>Montage / Selbstmontage von Schlaucharmaturen <i>Assembly / self assembly of hose fittings</i></p>	<p>Alle nach EN 14420 genormten, handelsüblichen Chemie-Schlaucharmaturen können montiert werden. Für die fachgerechte Montage werden ELAFLEX SPANNLOC- bzw. SPANNFIX-Sicherheitsklemmen empfohlen (siehe auch Katalog, Gruppe 2). <i>All hose couplings according to the EN 14420 standard are suitable. For safe hose assembly according to standard specifications the use of SPANNLOC or SPANNFIX safety clamps is recommended (see also catalogue, section 2).</i></p>
<p>Ohm-Leitfähigkeit (Elektrische Leitfähigkeit) <i>Electrical conductivity</i></p>	<p>Der innere schwarze OHM-Leitstreifen (Patent Nr. DE 44 36 971 C2) garantiert einen Durchgangswiderstand durch die Wand und über die ganze Länge von $R < 10^6$ Ohm (Sicherheitstechnische Beurteilung ZAFT Ex 209906-9-1). Die metallischen Einlagen müssen dazu nicht mit den Kupplungen leitfähig verbunden werden. <i>The inner black OHM conductive stripe (patent no. DE 44 36 971 C2) guarantees an electrical resistance through the hose wall and over the complete length of $R < 10^6$ Ohm. (Safety-engineering expertise ZAFT Ex 209906-9-1). The metallic conductive elements do not have to be connected to hose fittings to achieve electrical conductivity.</i></p>
<p>Einsetzbar in Gefahrenzonen 0 und 1? <i>May be used for liquids in 'EX' zones 0 and 1?</i></p>	<p>Ja <i>Yes</i></p>

TECHNISCHE ÄNDERUNGEN VORBEHALTEN · NACHDRUCK UND KOPIEN NUR MIT UNSEREM EINVERSTÄNDNIS · Specifications subject to change without notice · Copyright ELAFLEX

GRUPPE 1 Section	GE- WICHT	SCHLAUCH- GRÖSSE			Betriebsdruck Work Pressure bar	Prüfdruck Test Pressure bar	Unterdruck max. Vacuum bar	Biegeradius Bend. Radius mm	Rollenlänge Coil Length m	Ausführung Design Form	BESTELL- NUMMER
	Weight Approx. ≈ kg/m	ID in.	Hose Size ID mm	OD mm							Part Number Type



0,4	1/2"	13	22	16	25		0,6	100	40	D	PCD 13
0,6	3/4"	19	31				0,5	125			PCD 19
0,7	1"	25	37				0,4	150			(PCD 25)
1,0	1 1/4"	32	44				0,4	175			(PCD 32)
1,2	1 1/2"	38	51				0,3	225			(PCD 38)

Einsatzbereich: Als Druckschlauch für Abgabeeinrichtungen, stationäre Anlagen und Fasspumpen im Voll- und Leerschlauchsystem. Auch als Trommelschlauch geeignet, wenn der Innendruck ständig mindestens 0,5 bar beträgt, damit der Schlauch nicht einknickt.

Kennzeichnung: Blau-weiß-blaue Spirale und abriebfeste, fortlaufende Prägestempelung:

ELAFLEX PCD 25 · POLYPAL CLEAN · EN 12115 · UPE · D · Ω/T · 100°C · 16 BAR · MADE IN GERMANY · 1Q-20

Application: As pressure hose for discharge in wet and dry hose systems. Also suitable as reel hose provided the inner pressure reaches min. 0,5 bar to avoid kinking.

Marking: Blue-white-blue coloured spiral and abrasion resistant continuous embossing.

0,8	1"	25	37	16	25		100	40	SD	PCS 25	
0,9	1 1/4"	32	44				125			PCS 32	
1,2	1 1/2"	38	51				150			PCS 38	
1,9	2"	50	66				200			PCS 50	
2,6	2 1/2"	63	79				250			PCS 63	
2,9	3"	75	91				300			PCS 75	
5,0	4"	100	116				0,8			400	PCS 100

Einsatzbereich: Als Saug- und Druckschlauch zum Befüllen und Entleeren von Behältern, Tanks sowie den Betrieb in stationären Anlagen. Die kräftige Stahlwendel sorgt dafür, dass der Schlauch auch bei Saugbetrieb und Schwerkraftabgabe in engen Biegeradien rund bleibt.

Kennzeichnung: Blau-weiß-blaue Spirale und abriebfeste, fortlaufende Prägestempelung:

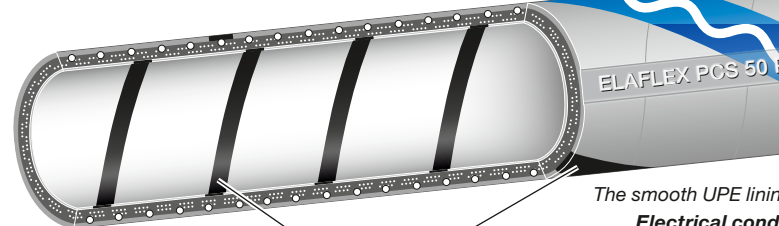
ELAFLEX PCS 50 POLYPAL CLEAN · EN 12115 · UPE · SD · Ω/T · 100°C · 16 BAR · MADE IN GERMANY · 1Q-20

Application: Suction and discharge hose for barrels, containers, tanks and fixed installations. The steel helix ensures that the hose maintains its shape during suction and gravity operations.

Marking: Blue-white-blue coloured spiral and abrasion resistant continuous embossing.

Technische Merkmale der UPE-Innenschicht: Die glatte UPE-Auskleidung ermöglicht eine gute Restentleerung und erleichtert die Reinigung bei Medienwechsel.

Leitfähigkeit: Ω/T-Type nach EN 12115. Elektrischer Widerstand < 10⁶ OHM zwischen den Armaturen, < 10⁹ OHM von innen nach außen durch die Schlauchwand. Geeignet für den Einsatz in EX-Zonen 0, 1 und 2. Bei Ω/T-Schläuchen werden metallische Einlagen nicht mit den Armaturen verbunden, dies bedeutet einfache Armaturenmontage.



OHM-Leitstreifen
OHM conductive stripe

Innen- und Außenschicht entspricht FDA-Richtlinie 21 CFR 177.1550 und CFR 178.3297 und erfüllt die Anforderungen der EU-Verordnungen Nr. 1935/2004 und Nr. 10/2011 sowie der Bedarfsgegenständeverordnung (BedGstV) und dem Lebensmittel- und Futtermittelgesetzbuch (LFGB).

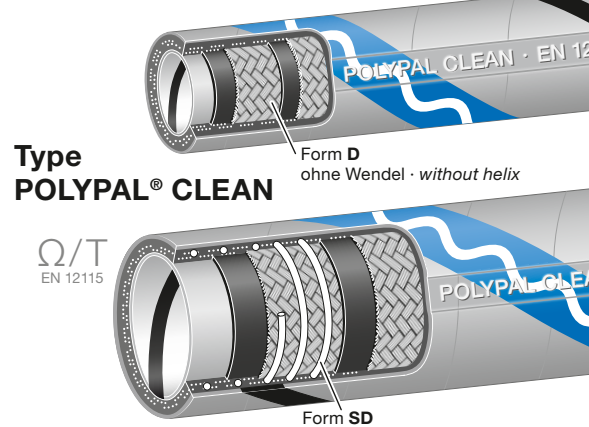
Lining and cover corresponds to FDA guideline 21 CFR 177.1550 and CFR 178.3297 and fulfills the requirements of EU regulations No. 1935/2004 and No. 10/2011.

Universal-Chemieschlauch **POLYPAL CLEAN** mit lichtgrauem Außengummi für Reinchemikalien, Kosmetika, Fotochemikalien, Lacke und Klebstoffe, Wasch- und Reinigungsmittel, Hygiene-Produkte, Nahrungs- u. Genussmittel laut PAL-Beständigkeitsliste. Temperaturbereich -30°C bis +100°C in Abhängigkeit vom Medium. Ausdämpfbar für Reinigung und Sterilisation bis 130°C, max. 30 Minuten (offenes System). Entspricht EN 12115.

Innen: UPE hell mit spiralisiertem OHM-Leitstreifen, glatt, nicht ausfärbend, abriebfest, el. leitfähig, FDA-konform *)

Druckträger: Textilgeflechte, Form SD zusätzlich mit verzinkter Stahlwendel

Außen: EPDM lichtgrau mit OHM-Leitstreifen, elektrisch leitfähig. FDA-konform *)



Type
POLYPAL® CLEAN

Ω/T
EN 12115

Universal hose **POLYPAL CLEAN** with light grey cover, for clean chemicals, cosmetics, paints and glues, washing and cleaning products, hygienic/sanitary products and foodstuffs, see resistance chart PAL hoses. Temperature range -30°C up to +100°C, depending on medium. Steaming out for cleaning and sterilisation permissible up to 130°C, max. 30 minutes (open ends). Meets EN 12115.

Lining: UPE bright, with OHM conductive stripe, smooth, no discolouration, abrasion resistant, electrically conductive. FDA conform *)

Reinforcements: Textile braids, form SD additionally with galvanised steel helix

Cover: EPDM light grey with OHM conductive stripe, electrically conductive. FDA conform *)

Innenschicht und alle Gummilagen FDA-konform und nach Verordnung (EG) Nr. 1935/2004; Innenschichtmaterial nach Verordnung (EU) Nr. 10/2011. Alle Gummilagen entsprechen BfR Empfehlung XXI. Bestätigung der angegebenen elektrostatischen Eigenschaften durch ZAFT, Prüfzeichen ZAFT Ex 209906-9.

UPE lining and all layers of rubber conform to FDA and regulations (EC) No. 1935/2004; material of lining to (EU) No. 10/2011. All layers of rubber correspond to Recommendation XXI of BfR. Confirmation of mentioned electrostatic properties by ZAFT, certificate No. ZAFT Ex 209906-9.

Technical properties of the UPE lining:
The smooth UPE lining allows good drainage and easy cleaning when changing medium.

Electrical conductivity: Ω/T-type to EN 12115. Electrical resistance of < 10⁶ OHM between hose ends, < 10⁹ OHM from lining to cover, through the hose wall. Suitable for use in EX-Zones 0, 1 and 2. Easy assembling: Ω/T-hoses have the added advantage that metallic conductive elements do not have to be connected to the hose fittings.

CHEMISCHE BESTÄNDIGKEIT

POLYPAL CLEAN ist geeignet zum Durchleiten fast aller flüssigen, pastösen und pulverförmigen Medien mit Ausnahme von Brom, Bromkohlenwasserstoffverbindungen, Chlor, Chlorsulfonsäure, Fluor sowie stark oxydierenden Säuren wie z.B. konzentrierte Salpetersäure und rauchende Schwefelsäure (Oleum).

Einzelheiten siehe PAL-Beständigkeitsübersicht.

MEDIENVERFÄRBUNG

In Labortests und im praktischen Einsatz wurde bestätigt, dass kritische Medien wie z.B. Toluol und Aceton auch im Vollschauchsystem nicht verfärbt werden.

Foto: Helle UPE-Auskleidung mit OHM-Leitstreifen.

REINIGUNG UND TEMPERATURBESTÄNDIGKEIT

Außen: Saubere Böden durch lichtgraues Außen-gummi. Innen: Die glatte UPE-Auskleidung ermöglicht eine gute Restentleerung und erleichtert die Reinigung bei Medienwechsel. UPE ist resistent gegen alle in der Praxis üblichen Reinigungs- und Spülmittel bis 100°C. Das 'offene' Ausdämpfen und Sterilisieren ist möglich mit Sattdampf bis 130°C, max. 30 Minuten. Keine Dampfstrahlen benutzen – der Dampfstrahl kann durch örtliche Überhitzung die Innenauskleidung zerstören.

CHEMICAL RESISTANCE

POLYPAL CLEAN is universally suitable for most liquids, high viscous and powdery media, except of bromine, brominated hydrocarbons, chlorine, chlorosulfonic acid, fluorine and strongly oxidising acids such as concentrated nitric acid, smoking sulfuric acid (oleum).

For details see PAL chemical resistance chart.

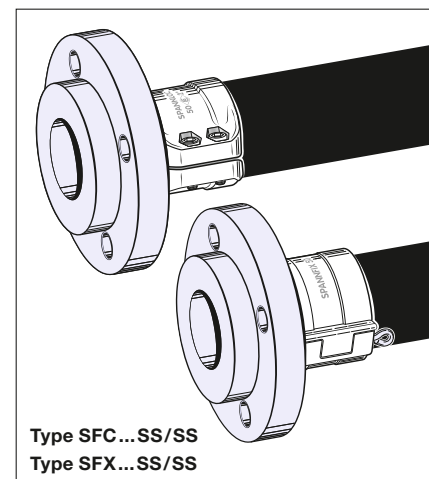
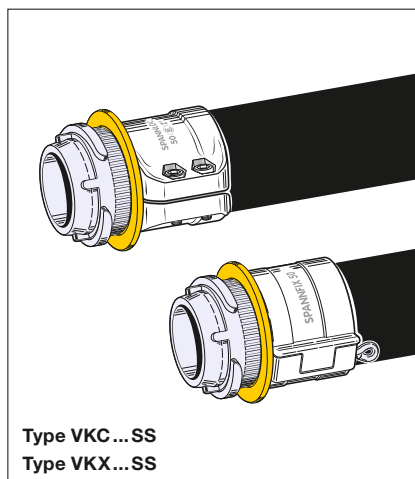
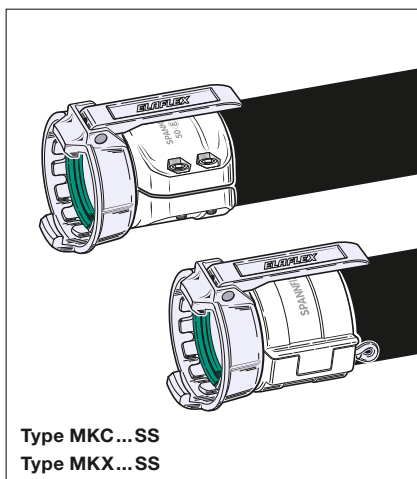
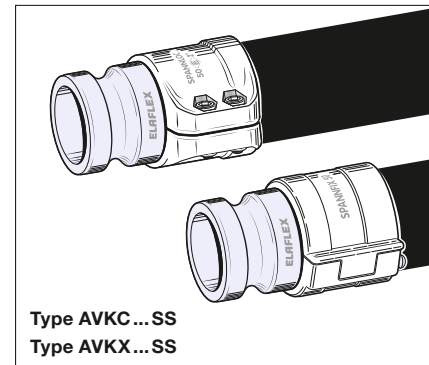
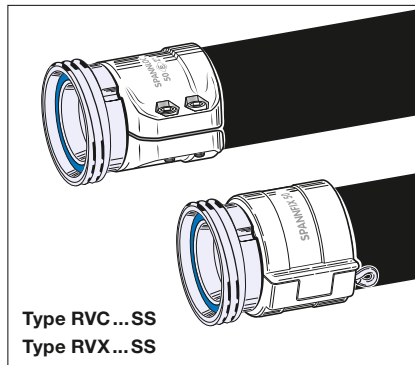
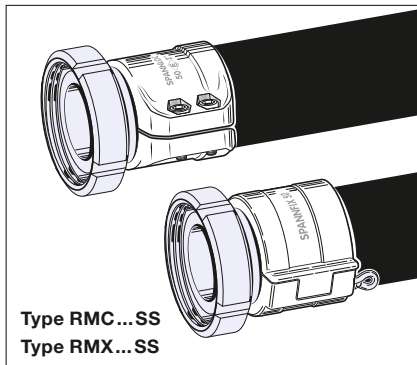
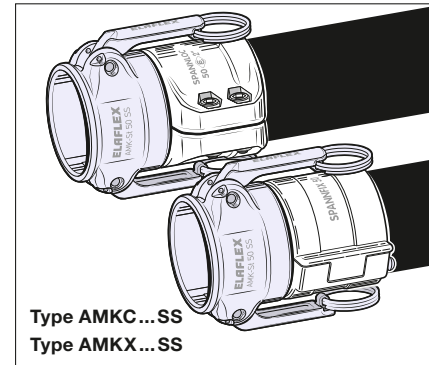
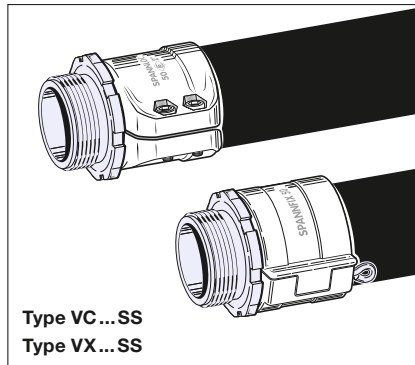
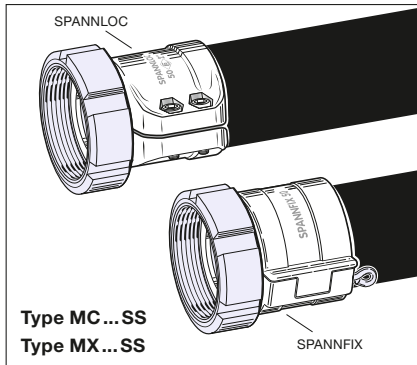
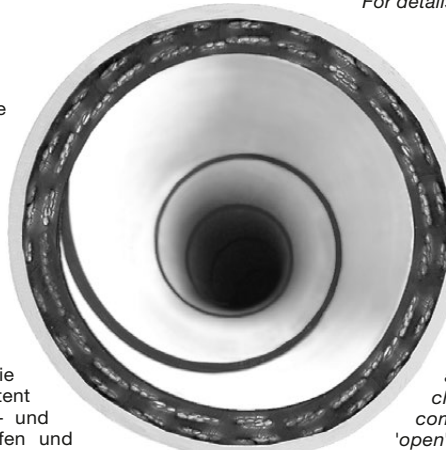
DISCOLOURING

The hose proved that critical mediums such as toluene and acetone show no perceptible discolouring of the conveyed product, even in wet hose conditions.

Picture: Bright UPE liner with conductive OHM spiral stripe.

CLEANING AND TEMPERATURE RESISTANCE

Cover: Clean surfaces due to scuff-proof light grey rubber. Lining: The smooth UPE lining allows good drainage and easy cleaning when changing medium. UPE is resistant against all commercial cleaning agents up to 100° Celsius. The 'open' steaming out and sterilisation is possible with saturated steam up to 130° Celsius for max. 30 minutes. Do not use steam nozzles which can destroy the lining by localised overheating.



Schlaucharmaturen mit SPANNLOC- oder SPANNFIX-Einbindung: siehe ELAFLEX-Katalog, Gruppen 2 und 3.

Hose couplings with SPANNLOC or SPANNFIX clamps: see ELAFLEX catalogue, sections 2 and 3.

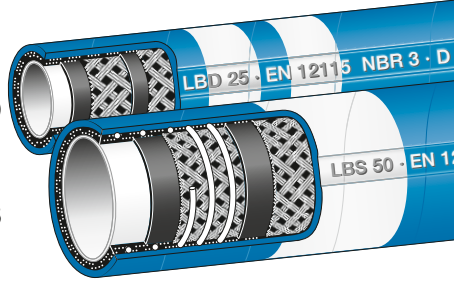
TECHNISCHE ÄNDERUNGEN VORBEHALTEN · NACHDRUCK UND KOPIEN NUR MIT UNSEREM EINVERSTÄNDNIS · Specifications subject to change without notice · Copyright ELAFLEX HIBY

GRUPPE 1 Section	GEWICHT Weight Approx. ≈ kg/m			SCHLAUCHGRÖSSE Hose Size ID in. / ID mm / OD mm			Betriebsdruck Work. Pressure bar	Prüfdruck Test Pressure bar	Unterdruck max. Vacuum bar	Biegeradius Bend. Radius mm	Rollenlänge Coil Length ≈ m	BESTELLNUMMER Part Number Type																								
	0,6	0,8	1,0	3/4"	1"	1 1/4"						19	25	31	37	44	51	64	79	90	116	0,6	0,5	0,4	0,3	100	150	175	200	130	160	180	250	(LBD 19)	(LBD 25)	(LBD 32)
	0,6	0,8	1,0	3/4"	1"	1 1/4"	19	25	31	37	44	51	64	79	90	116	0,6	0,5	0,4	0,3	100	150	175	200	130	160	180	250	(LBD 19)	(LBD 25)	(LBD 32)	(LBD 38)	LBS 50	LBS 63	LBS 75	LBS 100

ZUR BEACHTUNG: Der Innengummi ist geruchsfrei, geschmacksfrei und nicht ausfärbend. Er entspricht den Lebensmittelgesetzen nach Empfehlung XXI des BfR und der FDA.
Kennzeichnung: Weiße Ringe alle 2,5 mtr. und fortlaufende Prägestempelung. Entspricht der Werkstoffgruppe NBR 3 der EN 12115, Farbkennung: weiß.
 ELAFLEX LBS 50 · EN 12115 NBR 3 · SD · M · LEBENSMITTEL · 90°C · FOODSTUFFS · 16 BAR · GERMANY · 2Q-20
PLEASE NOTE: The tube is odorless, tasteless and not discolouring. It meets the laws for foodstuffs as recommended by the XXI of BfR and FDA.
Marking: Hose is marked with white bands at 2,5 mtr. intervals and embossed continuously. Meets the requirements of the material group NBR 3 of EN 12115.



Lebensmittel-Schlauch 'Weißring' für alle Nahrungs- und Genussmittel, Milch, Öle, Fette, Mehl, Melasse, Dextrose und Sirup. Temperaturbereich -25° bis +90° C. Kurzzeit. Ausdämpfen bis +130° C.
 Innen : NBR weiß, nicht elektr. leitfähig, FDA-konform
 Festigkeitsträger : Textilgeflechte mit verzinnnten Kupferlitzen
 Außen : NBR compound, blau, nicht leitfähig



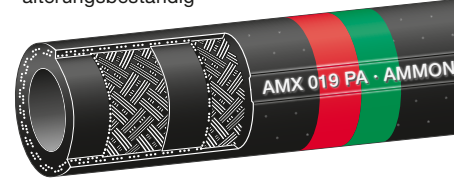
ohne Wendel
Type LBD
 without helix
 mit Stahlwendel
Type LBS
 with steel helix

'White band' hose for all foodstuffs, milk, oils, fats, flour, molasses, dextrose and sirups. Temperature range -25° to +90° Celsius. The hoses can be temporarily steamed out with up to +130° C.
 Lining : NBR white, electr. non-conductive, conform to FDA
 Reinforcements : Textile braids with tinned copper strands
 Cover : NBR compound, blue, non-conductive

0,3	0,8	1,0	2,2	1/2"	3/4"	1"	2"	13	19	25	40	68	25	63	40	–	130	190	250	500	AMX 13 PA	AMX 19 PA	AMX 19 SS	AMX 25 PA	AMX 25 SS	AMX 50 PA	AMX 50 SS
-----	-----	-----	-----	------	------	----	----	----	----	----	----	----	----	----	----	---	-----	-----	-----	-----	-----------	-----------	-----------	-----------	-----------	-----------	-----------

Keine Lagerware: Mindestmengen und andere Nennweiten auf Anfrage.
Einsatzbereich: Druckschlauch für den Umschlag von Ammoniak als chemischem Rohstoff oder als Kältemittel.
Hinweis: Nur Dampfschlauchverschraubungen aus Stahl nach EN 14423 mit Edelstahl-Klemmbacken verwenden (Seite 239 a - 239 d).
Kennzeichnung: Rot grüne Ringe alle 2,5m und fortlaufende Prägestempelung
 ELAFLEX AMX 019 PA · AMMONIAC ANHYDRE · ISO 5771 · 25 BAR · GERMANY · 2Q-20
 No stock item: Minimum quantity and other dimensions on request.
Application: Discharge hose for handling of ammonia as chemical raw material or as refrigerant.
Please note: Use steam hose couplings to EN 14423 of steel with bolted clamps of stainless steel only (page 239 a - 239 d).
Marking: Hose is marked with red green bands at 2,5 mtr. intervals and embossed continuously.

Ammoniak-Schlauch nach EN ISO 5771 zur Förderung von Ammoniak, flüssig oder gasförmig. Temperaturbereich -40° bis +55° C. Berstdruck >125 bar.
 Innen : EPDM, elektrisch ableitfähig
 Festigkeitsträger: Type...PA mit Textilgeflechten, Type...SS mit Edelstahlgeflechten
 Außen : EPDM, schwarz, geprickt, elektr. ableitfähig, flammwidrig, abriebfest, witterungs- und alterungsbeständig



Type AMX
Ammonia hose according to EN ISO 5771 for liquid or gaseous ammonia. Temperature range -40°C up to +55°C. Burst pressure > 125 bar.
 Lining : EPDM, electrically dissipative
 Reinforcements : Type...PA with textile braids, Type...SS with stainless steel braids
 Cover : EPDM, black, perforated, el. dissipative, resistant to flame, abrasion, weathering and ageing

1,4	1,6	1,7	2,5	4,9	2"	–	–	3"	50	60	65	75	110	64	74	79	93	132	–	–	–	–	270	300	300	350	500	(KS 50)	KS 50 hell	(KS 60 hell)	(KS 65 hell)	(KS 75)	KS 75 hell	(KS 110 hell)
-----	-----	-----	-----	-----	----	---	---	----	----	----	----	----	-----	----	----	----	----	-----	---	---	---	---	-----	-----	-----	-----	-----	---------	------------	--------------	--------------	---------	------------	---------------

Einsatzbereich: Als Verbindungsschlauch zwischen Kompressor und Silobehälter, um das Fahrzeug direkt, schnell und vollständig in Lagersilos zu entladen.
Hinweis: Geeignet für wiederverwendbare Spannloc- und Spannfix-Sicherheitseinbände. Zu kurze Einbaulängen und Einknickungen vermeiden.
Kennzeichnung: Fortlaufende Farbstempelung ohne Farbringe.
 ELAFLEX – KS 75 HELL – KOMPRESSOR – GERMANY – 2Q-20
Application: As connection hose between the compressor and silo container to directly, quickly and completely unload the vehicle into the storage silos.
Please note: Suitable for Spannloc and Spannfix safety clamps. Avoid too short installation length and kinking.
Marking: Continuous ink stamping (example above) without coloured bands.

Heißluft-Kompressorschlauch zum Entleeren von Silofahrzeugen. Temperaturbereich -30° C bis +160° C. Sonderausführung mit Stahlwendel lieferbar.
 Innen : EPDM (schwarz oder hell), nahtlos, glatt, besonders hitzebeständig
 Zwischenschicht: EPDM, schwarz
 Festigkeitsträger: Textilgeflechte
 Außen : Gummiertes Geflecht



Type KS
Hot Air Compressor Hose for discharge of silo bulk vehicles. Temperature range -30° C up to +160° C. Special type available with steel helix.
 Lining : EPDM (black or light colour), seamless, smooth, higher resistant against hot air
 Intermed. layer : EPDM, black
 Reinforcements : Textile braids
 Cover : Rubberised textile braids

GRUPPE 1 Section	GE- WICHT	SCHLAUCH- GRÖSSE			Betriebsdruck Work. Pressure bar	Prüfdruck Test Pressure bar	Unterdruck max. Vacuum bar	Biegeradius Bend. Radius mm	Rollenlänge Coil Length m	Ausführung Design Form	Außenumm Cover	BESTELL- NUMMER
	Weight Approx. ≈kg/m	ID in.	ID mm	OD mm								Part Number Type



0,4	1/2"	13	23	16	25	0,6	100	40	D	grau/OHM - Leitstreifen grey/OHM stripe	FEP 13 D
0,6	3/4"	19	31								(FEP 19 D)
0,9	1"	25	37								(FEP 25 D)

Einsatzbereich FEP D (ohne Wendel): Als Druckschlauch für Abgabearrichtungen und Fasspumpen, bedenkenlos auch im Vollschauchsystem einsetzbar. Geeignet als Trommelschlauch.

Kennzeichnung: Blau-weiß-rote Spirale und abriebfeste, fortlaufende Prägestempelung:

ELAFLEX FEP 25 · ELAFON PLUS · EN 12115 · FEP · D · 100°C · Ω · 16 BAR · ContiTech · MADE IN GERMANY · 1Q-17

Application FEP D (without helix): As pressure hose for discharge and barrel pumps in wet and dry hose systems. Also suitable as reel hose.

Marking: Blue-white-red coloured spiral and abrasion resistant continuous embossing.

0,7	3/4"	19	31	16	25	0,9	150	40	SD	grau/OHM - Leitstreifen grey/OHM stripe	FEP 19
1,0	1"	25	37								FEP 25
1,1	1 1/4"	32	44								FEP 32
1,5	1 1/2"	38	51								FEP 38
2,3	2"	50	66							FEP 50	
2,7	2 1/2"	63	79							FEP 63	
3,1	3"	75	91							FEP 75	
4,6	4"	100	116							0,8	400

Einsatzbereich FEP (mit Wendel): Als Saug-/Druckschlauch zum Befüllen und Entleeren von Behältern, Tank- und Kesselwagen, Tankschiffen sowie den Betrieb in stationären Anlagen. Knick- und formstabil durch kräftige Stahlrahtwendel, der Schlauch bleibt bei Saugbetrieb und Schwerkraftabgabe auch in engen Biegeradien rund.

Kennzeichnung: Blau-weiß-rote Spirale und abriebfeste, fortlaufende Prägestempelung:

ELAFLEX FEP 50 · ELAFON PLUS · EN 12115 · FEP · SD · 100°C · Ω · 16 BAR · ContiTech · MADE IN GERMANY · 1Q-17

Application FEP (with helix): As suction and discharge hose for containers, rail tankers, tankers and fixed installations. The steel helix ensures that the hose keeps in shape during suction and gravity operations, even with tight bending radii.

Marking: Blue-white-red coloured spiral and abrasion resistant continuous embossing.

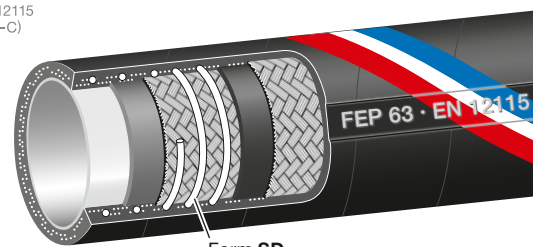
Universalschlauch **ELAFON PLUS FEP** mit nahtloser Innenschicht aus FEP, geeignet für alle gebräuchlichen Medien, siehe Beständigkeitsliste. Einsatz als Saug- und Druckschlauch (FEP D als Druckschlauch) bis PN 16, Berstdruck > 64 bar. Temperaturbereich -30°C bis +100°C, kurzzeitig bis 130°C. Ausdämpfbar für Reinigung und Sterilisation bis 150°C, max. 30 Minuten (offenes System). Entspricht EN 12115.

- Innen : FEP, transparent, glatt, nahtlos, nicht elektrisch leitfähig
 Festigkeitsträger : Geflochtene Einlagen, Form SD zusätzlich mit verzinkter Stahlwendel
 Außen : EPDM, elektrisch leitfähig, lichtgrau mit OHM-Leitstreifen (bis DN 50) oder schwarz (DN 63–100). Abriebfest, schwer entflammbar, witterungs- und alterungsbeständig.

Type FEP



Form D ohne Wendel · without helix



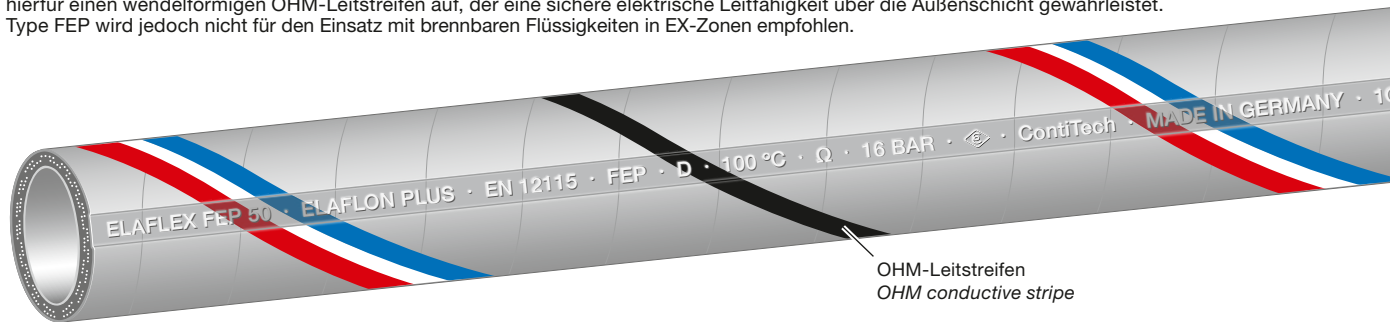
Form SD mit Wendel · with helix

Universal hose **ELAFON PLUS FEP** with seamless FEP lining, resistant to all commonly used chemicals, see resistance chart. Suitable for both suction and delivery (Type FEP D = delivery only). W.P. up to 16 bar, burst pressure > 64 bar. Temperature range from -30°C up to +100°C, briefly up to 130°C. Steaming out for cleaning and sterilisation permissible up to 150°C, max. 30 min (open system). Meets EN 12115.

- Lining : FEP, seamless, transparent, smooth bore, electrically non-conductive
 Reinforcements : Textile braids, form SD additionally with galvanised steel helix.
 Cover : EPDM, electrically conductive, light grey with OHM conductive stripe (up to DN 50) or black (DN 63–100). Abrasion and flame resistant, resistant against weather and ageing.

Technische Merkmale der FEP-Innenschicht: Nahtlos extrudiert, glatt. Sehr gute Antihaf-Eigenschaften, dadurch wenig Strömungsverlust und einfache Reinigung. Nicht auslaugend und nicht verfärbend, daher besonders geeignet für hochreine Produkte. FDA- und USP Class VI-konform.

Leitfähigkeit: 'Ω-C'-Type nach EN 12115, nur die Außenschicht ist leitfähig. Die abgebildete lichtgraue Ausführung (bis einschließlich DN 50) weist hierfür einen wendelförmigen OHM-Leitstreifen auf, der eine sichere elektrische Leitfähigkeit über die Außenschicht gewährleistet. Type FEP wird jedoch nicht für den Einsatz mit brennbaren Flüssigkeiten in EX-Zonen empfohlen.



OHM-Leitstreifen
OHM conductive stripe

Technical properties of the FEP lining: Seamlessly extruded, smooth, therefore low pressure drop in service, easy cleaning properties. Excellent draining capability, no cross contamination or discoloration of media thus being excellent when very pure media is being carried. Conform to FDA and USP Class VI.

Electrical conductivity: 'Ω-C'-Type to EN 12115, only the hose cover is electrically conductive. To achieve this, externally grey versions (DN 50 and below) have a OHM conductive stripe for a safe electrical conductivity of the hose assembly. Nonetheless, the hose type FEP is not recommend for use with flammable media in EX-Zones.

TECHNISCHE ÄNDERUNGEN VORBEHALTEN · NACHDRUCK UND KOPIEN NUR MIT UNSEREM EINVERSTÄNDNIS · Specifications subject to change without notice · Copyright ELAFLEX

ELAFLON PLUS FEP

Dieser Hochleistungsschlauch verbindet die Flexibilität und Robustheit eines Elastomerschlauches mit der chemischen Beständigkeit eines Fluorpolymer-Schlauches.

CHEMISCHE BESTÄNDIGKEIT

Die Innenschicht des ELAFLON PLUS FEP ist beständig gegen alle Medien, mit Ausnahme von z.B. Chlortrifluorid, Sauerstoffdifluorid und geschmolzenen Alkalimetallen. Eingeschränkte Beständigkeit (20°C) für Chlor und Fluor, gasförmig. Da die genannten Ausnahmen für Schläuche nicht gebräuchlich sind, kann man von einer wirklich universellen, umfassenden Beständigkeit sprechen. Damit empfiehlt sich der Schlauch bei häufigem Medienwechsel und bei Einsätzen, bei denen die zu fördernden Produkte nicht genau bekannt sind.

Dauertemperaturen über +65°C vermindern die Lebensdauer des Schlauches, obgleich die FEP-Innenschicht für Dauerbelastung bis mindestens +100°C geeignet ist. Der Einsatz des Schlauches bei hohen Temperaturen ist nur zulässig, wenn die Siedetemperatur des Mediums höher liegt, so dass Dampfbildung ausgeschlossen ist. Wir empfehlen bei solchen Einsatzfällen eine Abstimmung mit Ihrem Verkaufsberater.

Für vereinzelte Anwendungen sollte, trotz chemischer Beständigkeit der FEP-Innenschicht, ein Spezialschlauch gewählt werden, z.B. für flüssigen Schwefel, Flüssiggas, flüssiges Ammoniak, stark abrasive Medien und Dampf.

REINIGUNG

Durch die sehr glatte FEP-Innenschicht wird das Festsetzen von Rückständen vermieden und eine leichte Reinigung ermöglicht, ein Vorteil bei häufigem Medienwechsel.

Zur Reinigung können alle handelsüblichen Waschlaugen, Reinigungs- und Spülmittel verwendet werden. Ein Ausdämpfen mit Sattdampf bis zu +150°C und maximal 30 Minuten Einwirkzeit ist zulässig. Falsche, punktuelle oder unkontrollierte Dampfeinwirkung kann zu verkürzter Lebensdauer des Schlauches führen oder die Innenschicht zerstören.

ELAFLON PLUS FEP

This high performance hose combines added flexibility and robustness of an elastomer hose with the chemical resistance associated with a fluoropolymer hose lining.

CHEMICAL RESISTANCE

The lining of ELAFLON PLUS FEP is resistant to all mediums except e.g. chlorine trifluoride, oxygen difluoride and molten alkali metals. Limited chemical resistance (20°C) chlorine and fluorine gas.

As these exceptions are not commonly conveyed with hoses the chemical resistance can be truly called universal. The hose is therefore ideal when media are subject to change or not exactly known by the operating company.

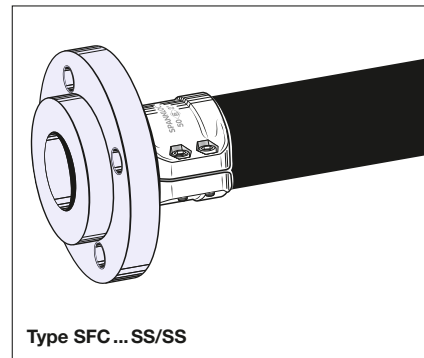
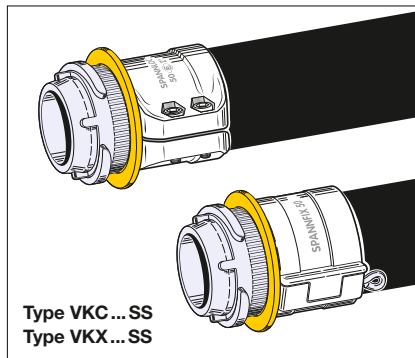
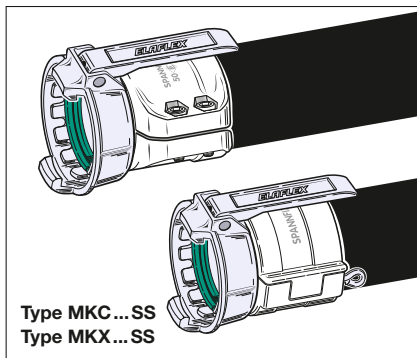
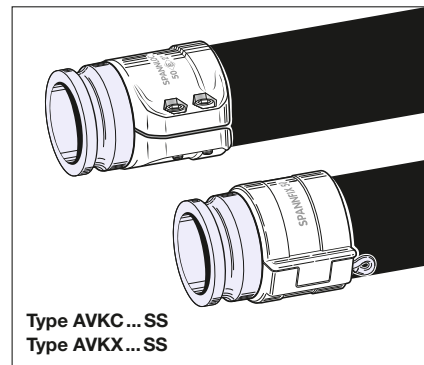
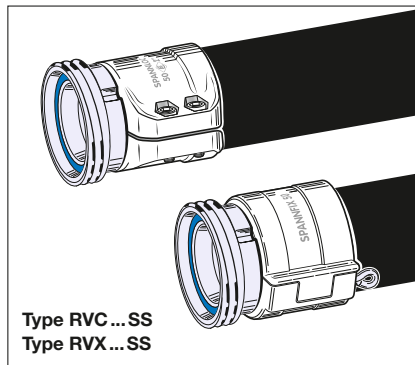
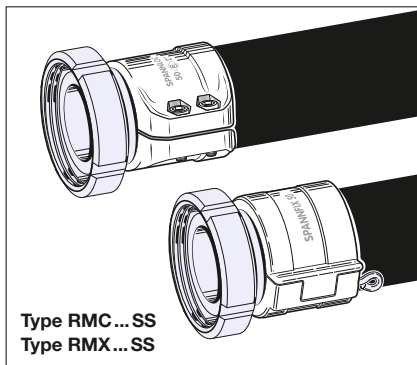
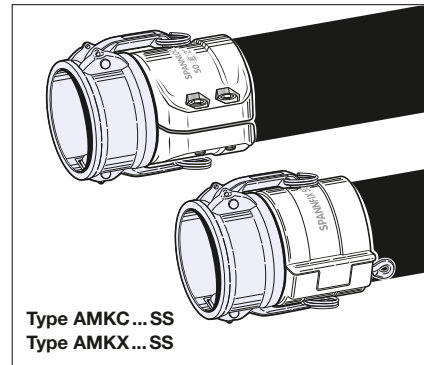
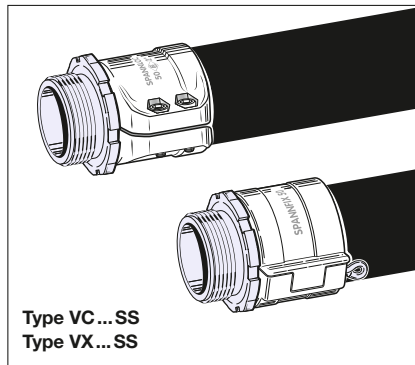
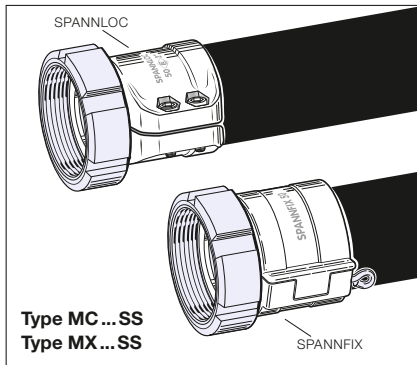
Constant temperatures above +65°C decrease the lifetime of the hose, although the FEP lining is suitable for product temperatures of at least +100°C. In order to avoid the creation of steam in any operation with higher temperatures, care should be taken not to exceed the boiling point of the media being carried. In these cases we suggest checking with us.

In some rare applications, even if FEP is chemically resistant, special hoses are required i.e. liquid sulphur, L.P. Gas, liquid ammonia strongly abrasive mediums and steam.

CLEANING

The very smooth FEP lining prevents the settling of residues and allows easy cleaning – an advantage with frequent medium changes.

All commercially used cleaning and flushing liquids can be used. Steaming out for cleaning and sterilisation is permissible up to +150°C, max. 30 minutes. Spot cleaning or uncontrolled cleaning with steam can lead to a reduced lifetime of the hose or can destroy the lining.



Schlaucharmaturen mit SPANNLOC- oder SPANNFIX-Einbindung: siehe ELAFLEX-Katalog, Gruppen 2 und 3.

Hose couplings with SPANNLOC or SPANNFIX clamps: see ELAFLEX catalogue, sections 2 and 3.

TECHNISCHE ÄNDERUNGEN VORBEHALTEN · NACHDRUCK UND KOPIEN NUR MIT UNSEREM EINVERSTÄNDNIS · Specifications subject to change without notice · Copyright ELAFLEX

GRUPPE 1 Section	GE- WICHT	SCHLAUCH- GRÖSSE			Betriebsdruck Work. Pressure bar	Prüfdruck Test Pressure bar	Unterdruck max. Vacuum bar	Biegeradius Bend. Radius mm	Rollenlänge Coil Length ≈ m	Ausführung Design Form	BESTELL- NUMMER
	Weight Approx. ≈ kg/m	ID in.	Hose Size ID mm	OD mm							Part Number Type



0,4	1/2"	13	23	16	25	0,6	100	40	D	PTFE 13 D
0,6	3/4"	19	31							(PTFE 19 D)
0,9	1"	25	37							(PTFE 25 D)

Einsatzbereich PTFE D (ohne Wendel): Als Druckschlauch für Abgabearrichtungen und Fasspumpen, bedenkenlos auch im Vollschlauchsystem einsetzbar. Geeignet als Trommelschlauch.

Kennzeichnung: Blau-weiss-rote Spirale und abriebfeste, fortlaufende Prägestempelung:
ELAFLEX PTFE 25 · EN 12115 · D · Ω/T · ELAFILON PTFE · FDA · 150°C · 16 BAR · · MADE IN GERMANY · · 4Q-18

Application PTFE D (without helix): As pressure hose for discharge and barrel pumps in wet and dry hose systems. Also suitable as reel hose.

Marking: Blue-white-red coloured spiral and abrasion resistant continuous embossing.

0,7	3/4"	19	31	16	25	0,9	150	40	SD	PTFE 19	
1,0	1"	25	37							100	PTFE 25
1,1	1 1/4"	32	44							120	PTFE 32
1,5	1 1/2"	38	51							150	PTFE 38
2,3	2"	50	66							200	PTFE 50
2,7	2 1/2"	63	79							250	PTFE 63
3,1	3"	75	91							300	PTFE 75
4,6	4"	100	116							0,8	400

Einsatzbereich PTFE (mit Wendel): Als Saug-/Druckschlauch zum Befüllen und Entleeren von Fässern, Behältern, Tank- und Kesselwagen, Tankschiffen und für stationäre Anlagen.

Knick- und formstabil durch hochfeste Stahldrahtwendel, der Schlauch bleibt bei Saugbetrieb und Schwerkraftabgabe auch in engen Biegeradien rund.

Kennzeichnung: Blau-weiss-rote Spirale und abriebfeste, fortlaufende Prägestempelung:
ELAFLEX PTFE 25 · EN 12115 · SD · Ω/T · ELAFILON PTFE · FDA · 150°C · 16 BAR · · MADE IN GERMANY · · 4Q-18

Application PTFE (with helix): As suction and discharge hose for barrels, containers, rail tankers, tankers and fixed installations.

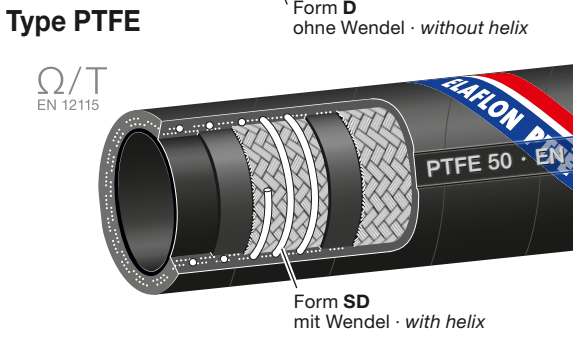
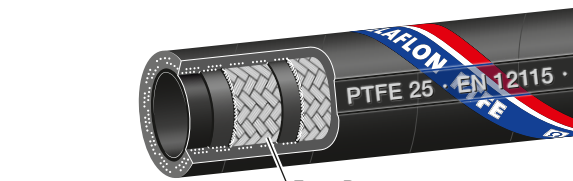
The steel helix ensures that the hose keeps in shape during suction and gravity operations, even with tight bending radii.

Marking: Blue-white-red coloured spiral and abrasion resistant continuous embossing.

Universalschlauch **ELAFILON PTFE** mit elektrisch leitfähiger, nahtloser Innenschicht aus PTFE (Polytetrafluorethylen), geeignet für alle gebräuchlichen Medien gemäß Beständigkeitsliste.

Einsatz als Saug- und Druckschlauch (PTFE D als Druckschlauch) bis PN 16, Berstdruck > 64 bar. Temperaturbereich -30° bis +150° C (medienabhängig). Umseitige Beständigkeitsangaben beachten. Ausdämpfbar für Reinigung und Sterilisation bis +150° Celsius, max. 30 Minuten. Entspricht EN 12115. FDA und USP Class VI-konform, EU-Richtlinien 1935/2004 und 10/2011.

Innen : PTFE, elektrisch leitfähig, schwarz, glatt, nahtlos
 Festigkeitsträger: Hochfest, temperaturbeständig, Textilgeflecht, Form SD zusätzlich mit verzinkter Stahlwendel
 Außen : EPDM, elektrisch leitfähig, schwarz, abriebfest, schwer entflammbar, witterungs- und alterungsbeständig, elektrisch leitfähig



Universal hose **ELAFILON PTFE** with electrically conductive, seamless lining of PTFE (Polytetrafluorethylene). Suitable for all commonly used chemicals, see resistance chart.

Suitable for both suction and delivery (Type PTFE D = delivery). Working pressure up to 16 bar, burst pressure >64 bar. Temperature range from -30° up to +150° Celsius (depending on medium). Chemical resistance see overleaf. Steaming out for cleaning and sterilisation permissible up to 150°C, max. 30 min. Meets EN 12115. FDA und USP Class VI conform according EC regulations 1935/2004 and 10/2011.

Lining : PTFE, electrically conductive, black, seamless, smooth bore
 Reinforcements : High-tensile, temperature resistant, textile braids, Form SD additionally with galvanised steel helix
 Cover : EPDM, electrically conductive, black, abrasion and flame resistant, resistant against weather and ageing

Technische Merkmale der PTFE-Innenschicht: Elektrisch leitfähig, nahtlos extrudiert, glatt. Sehr gute Antihaft-Eigenschaften, dadurch wenig Strömungsverlust und einfache Reinigung. Nicht auslaugend und nicht verfärbend, daher gut geeignet für hochreine Produkte. Innenschicht FDA- und USP Class VI-konform.

Leitfähigkeit: Ω/T-Type nach EN 12115. Elektrischer Widerstand < 10⁶ OHM zwischen den Armaturen, < 10⁹ OHM von innen nach außen durch die Schlauchwand. Geeignet für den Einsatz in EX-Zonen 0, 1 und 2. Bei Ω/T-Schläuchen werden metallische Einlagen nicht mit den Armaturen verbunden, dies bedeutet einfache Armaturenmontage.



The PTFE lining is electrically conductive, seamlessly extruded, and smooth – therefore low pressure drop in service and easy cleaning properties. No cross contamination or discolouration of media thus being excellent when very pure media are being carried. Lining conform to FDA / USP Class VI.

Electrical conductivity: Ω/T-type to EN 12115. Electrical resistance of < 10⁶ OHM between hose ends, < 10⁹ OHM from lining to cover, through the hose wall. Suitable for use in EX-Zones 0, 1 and 2.

Easy assembling: Ω/T-hoses have the added advantage that metallic conductive elements do not have to be connected to the hose fittings.

ELAFILON PTFE

Universalschlauch nach EN 12115 mit elektrisch leitfähiger, glatter Fluoropolymer-Innenschicht. Er verbindet die Flexibilität und Robustheit eines Elastomerschlauches mit der chemischen Beständigkeit eines 'Teflon'-Schlauches.

Durch seine Ω /T-Leitfähigkeit kann er problemlos in EX-Zonen 0, 1 und 2 für brennbare Medien eingesetzt werden.

Die schwarze PTFE-Innenschicht ist FDA- und USP Class VI-konform und erfüllt die Anforderungen für den Einsatz mit Lebensmitteln entsprechend EU-Richtlinien 1935/2004 und 10/2011.

CHEMISCHE BESTÄNDIGKEIT

Die Innenschicht des ELAFILON PTFE ist beständig gegen nahezu alle Medien, mit Ausnahme von z.B. Chlortrifluorid, Sauerstoffdifluorid und geschmolzenen Alkalimetallen. Eingeschränkte Beständigkeit (max. 20° C) für Chlor und Fluor, gasförmig. Da diese Medien für Schläuche nicht gebräuchlich sind, kann man von einer wirklich universellen, umfassenden Beständigkeit sprechen. Damit empfiehlt sich der Schlauch bei häufigem Medienwechsel und bei Einsätzen, bei denen die zu fördernden Produkte nicht genau bekannt sind.

Dauertemperaturen über +100°C vermindern die Lebensdauer des Schlauches, obgleich die PTFE-Innenschicht für Dauerbelastung bis mindestens +150°C geeignet ist. Der Einsatz des Schlauches bei hohen Temperaturen ist nur zulässig, wenn die Siedetemperatur des Mediums höher liegt, so dass Dampfentwicklung ausgeschlossen ist. Wir empfehlen bei solchen Einsatzfällen eine Abstimmung mit Ihrem Verkaufsberater.

Für vereinzelt Anwendungen sollte, trotz chemischer Beständigkeit der PTFE-Innenschicht, ein Spezialschlauch gewählt werden, z.B. für flüssigen Schwefel, Flüssiggas, flüssiges Ammoniak, stark abrasive Medien und Dampf.

REINIGUNG

Durch die glatte PTFE-Innenschicht wird das Festsetzen von Rückständen vermieden und eine leichte Reinigung ermöglicht, ein Vorteil bei häufigem Medienwechsel.

Zur Reinigung können alle handelsüblichen Waschlaugen, Reinigungs- und Spülmittel verwendet werden. Offenes Ausdämpfen mit Sattdampf bis zu +150°C und maximal 30 Minuten Einwirkzeit ist zulässig. Punktuelle oder unkontrollierte Dampfeinwirkung führt zu verkürzter Lebensdauer des Schlauches und kann die Innenschicht zerstören.

SCHLAUCHARMATUREN

Für ELAFILON PTFE passen alle nach EN 14420 genormten Chemieschlaucharmaturen. Aufgrund der OHM-Leitfähigkeit müssen keine metallischen Einlagen angeschlossen werden. Für den Einsatz bei besonders hohen Temperaturen über 100° C sollten nur Elaflex-Armaturen verwendet werden, die für diese Anwendungsfälle besonders geeignet sind. Bitte fragen Sie unseren Verkauf.

KNICKSCHUTZSPIRALE

Zusätzlicher Schlauchschutz durch ELAFLEX Knickschutzspirale **KSS** auf Anfrage (siehe Information 2.09D).

ELAFILON PTFE

Universal hose to EN 12115 with an electrically conductive, smooth fluoropolymer lining. Like ELAFILON PLUS FEP (catalogue page 125), it combines the flexibility and robustness of an elastomer hose with the chemical resistance associated with a 'Teflon' hose.

Due to its Ω /T-conductivity, ELAFILON PLUS PTFE may be used in EX-Zones 0, 1 and 2 for flammable media.

The black PTFE lining is conform to FDA and USP class VI and fulfills the requirements for the use with foodstuffs according EC regulations 1935/2004 and 10/2011.

CHEMICAL RESISTANCE

The lining of ELAFILON PTFE is resistant to nearly all media, except for example chlorine trifluoride, oxygen difluoride and molten alkali metals. Limited chemical resistance (max. 20°C) for chlorine and fluorine gas. As these media are not commonly conveyed with hoses, the chemical resistance can be truly called universal. The hose is therefore ideal when media are subject to change often, or not exactly known by the operating company.

Constant temperatures above +100°C decrease the lifetime of the hose, although the PTFE lining is suitable for product temperatures of at least +150°C. In order to avoid the creation of steam in any operation with higher temperatures, care should be taken not to exceed the boiling point of the media being carried. In these cases we suggest checking with us.

For some rare applications, even if PTFE is chemically resistant, special hoses are required, i.e. for liquid sulphur, L.P. Gas, liquid ammonia, highly abrasive mediums and steam.

CLEANING

The smooth PTFE lining prevents the settling of residues and allows easy cleaning – an advantage with frequent media changes.

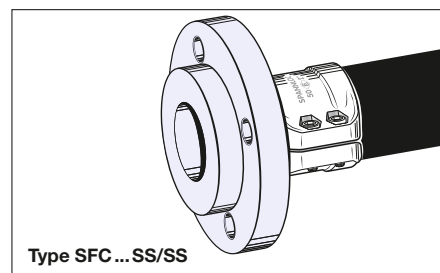
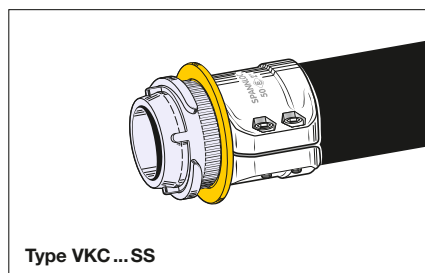
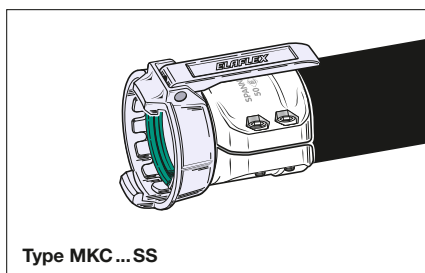
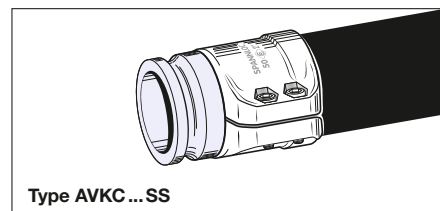
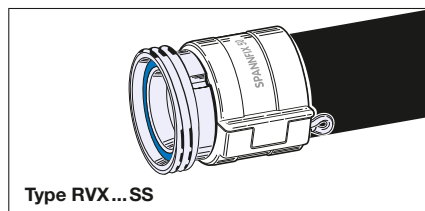
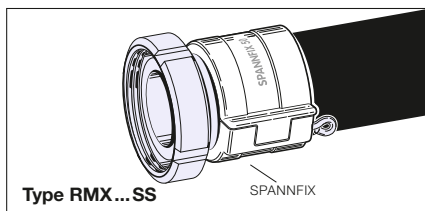
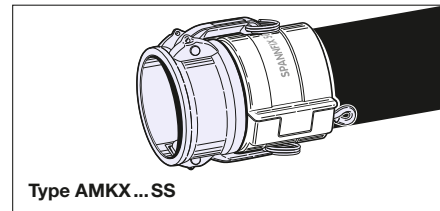
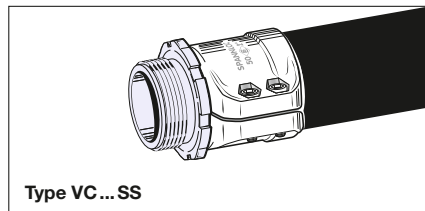
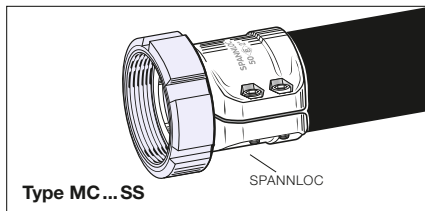
All commercially used cleaning and flushing liquids can be used. Open steaming out for cleaning and sterilisation is permissible up to +150°C, max. 30 minutes. Spot cleaning or uncontrolled cleaning with steam will lead to a reduced lifetime of the hose and may even destroy the lining.

FITTINGS

All hose couplings mentioned in the EN 14420 standard are suitable for ELAFILON PTFE. Due to the OHM-conductivity, no connection of metallic parts is necessary. For the operation at high temperatures above 100° C, only use Elaflex hose fittings which are especially suitable for these applications. Please ask our sales.

ANTI-KINKING SPIRAL

Additional protection for the hose by ELAFLEX anti-kinking spiral **KSS** on request (see information 2.09E).



Schlaucharmaturen mit SPANNLOC- oder SPANNFIX-Einbindung: siehe ELAFLEX-Katalog, Gruppen 2 und 3.

Hose couplings with SPANNLOC or SPANNFIX clamps: see ELAFLEX catalogue, sections 2 and 3.

GRUPPE 1 Section	GE- WICHT Weight Approx. ≈ kg/m	SCHLAUCH- GRÖSSE Hose Size IDin. IDmm ODmm			Betriebsdruck Work. Pressure bar	Prüfdruck Test Pressure bar	Unterdruck max. Vacuum bar	Biegeradius Bend. Radius mm	≈ max. Länge max. Length m	BESTELL- NUMMER Part Number Type
-------------------------------	---	--	--	--	--	-----------------------------------	----------------------------------	-----------------------------------	----------------------------------	--



Type **FHD** ist ein leicht zu handhabender Marine-Bunkerschlauch, der flach aufrollbar ist und daher gut verstaut werden kann. Als Druckschlauch für Mineralölprodukte aller Art mit Aromatenanteil bis 50 % für Bunkerboote, Tanker sowie als 'flexible Pipeline'. Zur Versorgung von Marinesschiffen auf See und für Offshore-Anlagen. Entspricht der Bundeswehnorm VG 95 955 (ohne Längsstreifen) und der EN 1765 Type L.

*) Bei ausreichendem Förderdruck knickt der Schlauch auch bei engen Biegeradien nicht ein. Die Karkasse ist so konstruiert, dass der Schlauch selbst bei nur 1 bar Fließdruck noch seinen vollen Querschnitt behält. Die Type FHD ist **nicht** geeignet zur Schwerkraftabgabe und für Saugbetrieb. Dauerknicke vermeiden!

Kennzeichnung: Zwei gelbe Markenringe alle 4 mtr., gelber Längsstreifen und einvulkanisierte Prägestempel mit Type, DN, EN 1765 Type L, Herstellerzeichen, Hersteller Nummer und Produktionsdatum. FHD 75 und FHD 100 mit fortlaufender Prägebandstempelung.

2,7	3"	75	89	15	23	-	Abhängig vom Betriebsdruck Depending on working pressure	40	FHD 75
3,4	4"	100	116					40	FHD 100
6,0	6"	150	170					40	FHD 150
8,8	8"	200	224					40	FHD 200
12,7	10"	252	274	10	15	*)	30	(FHD 252)	

Type **FHD** is a collapsible marine bunkering hose. It can be reeled up flat, takes little space to stow away and is easy to handle. Used as pressure discharge hose for all petroleum based products with an aromatic content up to 50 %, on bunkering ships, tankers as well as 'flexible pipeline'. Suitable for naval mobile supply and for offshore facilities. Meets German military standard VG 95955 and EN 1765, type L.

*) With a sufficient permanent pressure the hose does not kink even with low bending radii. The reinforcement is constructed in such a way that the hose keeps its whole diameter even with 1 bar flow pressure. Type **FHD** is **not** suitable for gravity discharge nor suction. Please avoid permanent kinking!

Marking: Two yellow bands every 4 mtr., longitudinal yellow stripe and vulcanised embossed stamps with type, size, EN 1765 type L, manufacturer and production date. FHD 75 and FHD 100 with continuous embossing.

2,0	2"	50	66	20	30	0,8	130	40	TW 50
2,8	2½"	63	79				160	40	TW 63
3,0	3"	75	91				180	40	TW 75
4,7	4"	100	116				275	40	TW 100
7,1	5"	125	145	15	23	0,8	350	40	STW 125
9,5	6"	150	172				500	40	STW 150
14,3	8"	200	224				1000	20 (30)	STW 200

Type **STW** ist ein Marine-Tankschiffschlauch für Saug- und Druckbetrieb, auch geeignet zur Schwerkraftabgabe, da die Wendel den Querschnitt rund hält. Als leichter und handlicher Bunkerschlauch für Mineralölprodukte aller Art mit Aromatenanteil bis 50 % für Bunkerboote, Tanker und Marinesschiffe. Ideal auch als flexible Leitung für Pontons zum Ausgleich von Höhenunterschieden. Entspricht Bundeswehnorm VG 95 955 und EN 1765 Type S.

Kennzeichnung: Gelber Markenring; alle 2,5 mtr. und einvulkanisierte fortlaufende Prägebandstempelung.

ELAFLEX TW 75 · EN ISO 1825 E · 20 BAR · EN 12115 NBR 1 · SD · Ω/T · EN 1765 S15 · NFPA 407 · EI 1529/2014 E · GRADE 2 300 PSI · AS 2683 · VG 95 955 S · AIRCRAFT FUELING HOSE · Ω · Ⓢ · MADE IN GERMANY · 1Q-20

ELAFLEX STW 150 · SD · EN 1765 · S15 · VG 95955 · Ω · 15 BAR · Ⓢ · MADE IN GERMANY · 1Q-20

Type **STW** is a marine suction and discharge hose for tanker vessels, also suitable for gravity discharge because the helix helps to keep the diameter round. As light bunker hose for all petroleum based products with an aromatic content up to 50 %, on bunkering ships, tankers and other ships. Ideal also as flexible duct for floating bridges to compensate for level differences. Meets German military standard VG 95955 and EN 1765, type S.

Marking: Yellow band; every 2,5 mtr. and vulcanised continuous embossing.

Hochdruck Flachschauch 'Gelbring' ohne Wendel

- Innen : NBR schwarz, nahtlos, elektrisch ableitfähig, auslaugfest
 Festigkeitsträger : Dehnungsarme Textilgeflechte mit zwei gekreuzten verzinnnten Kupferlitzen
 Außen : Chloroprene (CR), schwarz, elektr. ableitfähig, abriebfest, witterungsbeständig

'Yellow Band' collapsible high pressure hose without helix.

- Lining : NBR black, seamless, electrically dissipative, no fuel-solubility
 Reinforcement : Low tensile textile braids with two crossed tinned copper strands
 Cover : Chloroprene (CR), black, electrically dissipative, resistant to abrasion, weathering

nur für Druckbetrieb

Type FHD

for pressure only

zugelassen von der Bundeswehr (Marine)

approved by the German military (naval forces)



Saug- / Druckschlauch 'Gelbring' mit Wendel

- Innen : NBR schwarz, antistatisch, auslaugfest
 Festigkeitsträger : Textilgeflechte (STW 200 Nyloncord) und verzinkte Stahlwendel
 Außen : Chloroprene (CR), schwarz, elektrisch ableitfähig

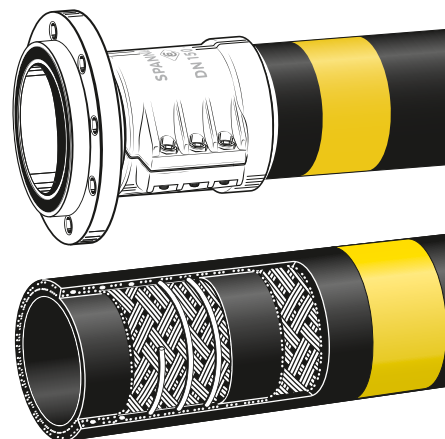
für Saug und Druck

Type STW

for suction + discharge

zugelassen von der Bundeswehr (Marine)

approved by the German military (naval forces)



'Yellow Band' suction and discharge hose with helix

- Lining : NBR black, antistatic, no fuel-solubility
 Reinforcements : Textile braids (STW 200 cord layers) and galvanised steel helix
 Cover : Chloroprene (CR), black, electrically dissipative

Bitte Hinweise auf der Rückseite beachten.

Please note further information overleaf.

Marine Bunker-, Lade- und Löschschläuche

Marine Bunkering and Cargo Hoses

MARINESCHLÄUCHE MIT DEMONTIERBAREN SCHLAUCHFLANSCHEN

Die Marine-Ausführung unterscheidet sich von der Bunkerschlauch-Type 'SB' mit einvulkanisierten Flanschstützen durch leichtere Handhabung, geringeres Gewicht, größere Flexibilität und durch die Reparaturmöglichkeit an Bord. Der Schlauch kann an Deck gekürzt werden, wenn er einmal beschädigt worden ist. Zur Neumontage sind nur ein Innenschlantschlüssel und zwei längere Montagehilfsschrauben erforderlich. Die Marine-Ausführung entspricht den Bundeswehrrichtlinien VG 95 955 (für Treibstoffschläuche 'D' und 'S'), VG 85 328 (Klemmbackeneinbindung), VG 85 289 (Flanschmutter NW 150) u. VG 85 281 (Schlaucharmatur ID 63 mm mit metrischem Gewinde M 80 x 3).

BEHÖRDLICHE FORDERUNGEN / SICHERHEIT / PRÜFATTEST:

Nach den Richtlinien für bewegliche Umschlagleitungen für gefährdende Güter in der Binnenschifffahrt sind Schläuche so zu dimensionieren, dass der Berstdruck bei Nenndruck 10 mindestens 40 bar, bei höheren Nenndrücken mindestens das 3-fache des angegebenen Nenndruckes beträgt. Der vom Hersteller angegebene kleinste zulässige Biegeradius des Schlauches darf nicht größer als 10 x Nennweite sein. Die Anschlussarmaturen dürfen bis zur Außerbetriebnahme auch bei unzulässiger Überlastung nicht herausreißen, bevor der Schlauch in sich zerfällt oder platzt. ELAFLEX-Marineschläuche erfüllen diese Sicherheitsanforderungen. Entsprechend der Richtlinien für Anforderungen an Anlagen zum Umschlag gefährdender Flüssigkeiten im Bereich von Wasserstraßen sind Schläuche spätestens alle 6 Monate einer äußeren Prüfung und alle 12 Monate einer Druckprüfung in Höhe des 1,5fachen Nenndruckes zu unterziehen. Die Prüfungen sind durch eine sachverständige Person durchzuführen. Hierüber ist ein Nachweis zu führen, der bis zur nächsten Prüfung aufzubewahren ist. Die Erstprüfung kann ELAFLEX durchführen. Für Wiederholungsprüfungen können Fachfirmen benannt werden.

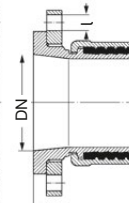
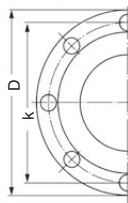
QUALITÄTSMERKMALE DER 'GELBRING'-AUSFÜHRUNG:

Der Innengummi ist quellfest, auslaugungsbeständig, nicht ausfärbend und nicht verhärtend, daher geeignet auch für Vollschlauchsysteme und empfindliche Flugtreibstoffe. Durch die miteinander verflochtenen Einlagen ergibt sich die überragende Bindefestigkeit der einzelnen Schichten. Die hervorragende Abriebfestigkeit (120 mm³ nach DIN 53 516) und die absolute Witterungsbeständigkeit des Außengummis ermöglichen den Langzeiteinsatz im Freien. Der Temperaturbereich von -30° bis +90°C (kurzzeitig bis +110°C) erlaubt den Einsatz sowohl im hohen Norden als auch in den Tropen. LT-Type kaltebiegsam bis -40°C auf Anfrage. Die elektr. Leitfähigkeit wird garantiert durch den leitfähigen Außengummi. Bei fachgerechter Montage brauchen die Leitfähigkeitseinlagen nicht mit den Schlaucharmaturen verbunden zu werden, der Gesamtwiderstand bleibt auch so während der gesamten Einsatzdauer unter der vorgeschriebenen Höchstgrenze von 10⁶ Ohm. Der Außengummi ist ölbeständig und flammwidrig.

EINSATZBEREICH DER 'GELBRING'-AUSFÜHRUNG:

Für Rohöle, Petroleumprodukte, Mineralöle und Treibstoffe bis zu 50% Aromaten- und Methanolgehalt, auch für aufgeheizte Bunkeröle. Ausführliche Angaben siehe Beständigkeitsübersicht Schläuche. Marineschläuche für andere Medien (z. B. Heißbitumen oder Chemikalien) in Sonderanfertigung auf Anfrage. Achtung: unbenutzte Schläuche zur Vermeidung von Lichtrissen mit geschlossenem Ende lagern.

Demontierbare Schlauchflanschen:
Stützen mit drehbarem Flansch aus Stahl oder aus seawasserbeständigem Aluminium. Klemmbacken aus Pressaluminium mit Schrauben und selbstsichernden Muttern aus Stahl verzinkt oder Edelstahl.



Toleranzen nach DIN 7715 Teil 4 / Tolerances to DIN 7715 part 4
Das Längenmaß versteht sich grundsätzlich von Dichtfläche zu Dichtfläche gemessen
The standard length is always measured between the sealing surface

MARINE HOSES WITH REATTACHABLE FLANGED HOSE FITTINGS

Compared with built-in nipples hose types 'SB' (page 131), the Marine Hoses shown overleaf are easier to handle, low-weight, more flexible and can be repaired on board. If damaged the hose can be shortened on deck; for a reassembly only a hexagonal spanner and two long assembly bolts (see Page 297) are necessary.

Marine hoses conform to German military standards VG 95 955 (types 'D' and 'S' for fuel hoses), VG 85328 (fittings with bolted clamps), VG 85289 (flange size 150) and VG 85281 (hose fitting size ID 63 with metric thread M 80 x 3).

AUTHORITIES REQUIREMENTS / SAFETY / TEST CERTIFICATES:

According to the guidelines for flexible hoses for dangerous goods on river boats, hoses with a nominal pressure of 10 bar must have a burst pressure of at least, 40 bar, for higher nominal pressure a multiplier of 3 is valid. The smallest admissible bending radius may not be smaller than the nominal bore x 10. During the entire life span of the hose assembly, hose fittings should not be able to rip out before the hose tears apart or bursts, even when subject to undue stress. ELAFLEX Marine Hoses fulfill these requirements.

Guidelines for loading / unloading installations for dangerous goods on waterways furthermore state that hoses must be checked visually every 6 months and pressure tested with nominal pressure x 1,5 every 12 months. These tests must be done by authorised personnel. A proof of the checks must be filed until the next check. ELAFLEX can do initial pressure tests on request. For subsequent tests addresses of experts can be appointed.

QUALITY CHARACTERISTICS OF 'YELLOW BAND' HOSES:

The lining is resistant to swelling, solubility and discolouration, hence also suitable for wet hose operation and sensitive aircraft fuels. The construction of braided interwoven reinforcements results in an exceptional adhesion of the layers. The high resistance to abrasion and weather permits permanent outdoor operation. The temperature range of -30° to +90°C (temporarily up to 110°C) permits either operation in cold as well as in tropical regions. LT (Low Temperature) types with even higher cold flexibility are available on request. The electrical conductivity is guaranteed by conductive cover and a special hose construction. If assembled according to our guidelines, metallic conductive elements do not have to be connected to the hose fittings; the overall electrical resistance will stay lower than the permitted 10⁶ Ohm for the entire lifespan. The cover is resistant to oil, flame retardant and marked with a vulcanised embossing according to the standard.

APPLICATION RANGE (MEDIA) FOR 'YELLOW BAND':

For crude oil, petroleum based products and fuels containing up to 50% aromatics or methanol, also suitable for hot bunker oils. For detailed information see chemical resistance chart hoses. Marine Hoses for special applications (e.g. hot bitumen or chemicals) available on request. N.B.: when unused, hoses must be stored with closed ends to avoid ozone cracks.

Reattachable Flanged Hose Fittings:
Hose tail with swivelling flange of carbon steel or of seawater-resistant aluminium. Clamps of forged aluminium with bolts and self-locking nuts of zinc plated steel or stainless steel.

SCHLAUCHGRÖSSE Hose Size			FLANSCHABMESSUNGEN Flange Measurements						BESTELL- NUMMER Part Number	GEWICHT JE SCHLAUCHSEITE KOMPLETT Complete weight per hose side								
mm	ID in.	OD mm	DN mm	PN bar	D mm	k mm	l mm	WERKSTOFF Material			WERKSTOFF Material			WERKSTOFF Material				
								Flansch Flange		Stützen Tail	≈ kg	Flansch Flange	Stützen Tail	≈ kg	Flansch Flange	Stützen Tail	≈ kg	
63	2½"	78 - 182	65	16	185	145	8 x 18	SFC 63.16	Stahl Steel	Stahl Steel	4,4	-	-	-	-	-	-	
75	3"	88 - 193	80	16	200	160	8 x 18	SFC 75.16			5,5	Stahl	Alu	4,0	-	-	-	
100	4"	114 - 119	100	16	220	180	8 x 18	SFC 100.16			7,6	Stahl	Alu	5,7	-	-	-	
125	5"	143 - 147	125	16	250	210	8 x 18	SFC 125.16			11,1	-	-	-	-	-	-	
150	6"	167 - 173	150	16	285	240	8 x 22	SFC 150.16			16,5	Stahl	Alu ^{*)}	12,5	Alu	Alu ^{*)}	9,0	
200	8"	222 - 229	200	10	340	295	8 x 22	SFC 200.10			27,5	-	-	-	-	-	-	
				16	340	295	12 x 22	SFC 200.16	27,5	-	-	-	-	-	-			

Lieferbare Schlauchflanschen nach anderen Flanschnormen (z. B. ASA 150) mit festem Flansch und in anderen Werkstoffen siehe Seiten 271 bis 280

Other flange types e.g. according ASA 150, with fixed flange or in other materials see catalogue pages 271-280

*) Sonderausführungen DN 150 (Type DFC) - mit eingekammerter Profildichtung ED 150 aus NBR, siehe Seite 274.

Special types DN 150 (type DFC) with captive seal ED 150 of NBR, see page 274.

Weitere gebräuchliche Schlaucharmaturen für Marineschläuche / Further Hose Fittings for Marine Hoses:

DDC-Trockenkupplungen (Vollschlauch-Kupplungen) Lieferbare Größen bis 6" siehe Seiten 345-348.

Dry Disconnect Couplings (wet hose couplings), sizes up to 6" see pages 345-348.

Tankwagen-Kupplungen Lieferbare Größen DN50/80/100, s. Seiten 241-252.

Type VKC
'TW' couplings, sizes DN50/80/100, see pages 241-252.
Type MKC

Mutter-Verschraubung ID 63 mm : MC63 mit metrischem Gewinde M80 x 3. (Alternativ auch mit Spannloc aus Messing)

Type MC63-M80 x 3

Female hose fitting size ID 63 mm : MC63 with metric thread M80 x 3. (Alternatively also with Spannloc of brass)

GRUPPE 1 Section	GE- WICHT	SCHLAUCH- GRÖSSE			Betriebsdruck Work. Pressure	Prüfdruck Test Pressure	Unterdruck max. Vacuum	Biegeradius Bend. Radius	max. Länge max. Length	BESTELL- NUMMER
	Weight Approx.	Hose Size			bar	bar	bar	mm	≈ m	Part Number Type
	≈ kg/m	ID in.	ID mm	OD mm						



Ausführung: Marine Lade- und Löschschräume (Bunkerschläuche) mit konischen Übergangsverstärkungen und abgedeckten Einlagen. Einvulkanisierter Stahlstützen, vorzugsweise mit Flanschanschlüssen (s. Rückseite). Erfüllen EN 1765.

Einsatzbereich: Zur Be- und Entladung von Tankschiffen, für Mineralölprodukte aller Art bis zu 50% Aromatenanteil. Temperaturbereich von -35°C bis +82°C, kurzzeitig bis 90°C.

Kennzeichnung: Gelbe Markenringe und Kennzeichnungstext nach Norm und Kundenanforderung; einvulkanisierte Prägestempelung mit Type, DN, Herstellerzeichen, Hersteller- und Produktionsdatum.

Specification: Marine Cargo Hoses (Bunkering Hoses) with conical transition to the fitting and covered reinforcements. Vulcanised built-in flange nipples (see overleaf). Meets EN 1765.

Application range: For bulk loading and unloading of bunkering ships and tankers, for petroleum based products up to 50% aromatic content. Temperature range from -35°C up to +82°C, temporarily until 90°C.

Marking: Yellow bands and vulcanised embossed stamps according to standard and customer requirements, stating type, size, manufacturer and production date.

Type **SBL** ist ein leicht zu handhabender Marine-Flachschlauch **ohne** Wendel für Druckbetrieb. Entspricht **Kategorie L 10 der EN 1765**. Geeignet für den Einsatz im Handbetrieb, sehr biegsam und handlich. Die Karkasse ist so konstruiert, dass der Schlauch selbst bei nur 1 bar Fließdruck noch seinen vollen Querschnitt behält. Type SBL ist **nicht** geeignet zur Schwerkraftabgabe und für Saugbetrieb. Dauerknicke vermeiden.

4,0*)	4"	100	118	10	15	-	600	40	SBL 100
5,6*)	6"	150	168				900	30	SBL 150
9,1*)	8"	200	222				1200	15 (30)	SBL 200
15,0*)	10"	250	274				1500	15 (20)	SBL 250

Type **SBL** is a light weight and very flexible collapsible hose **without** helix for pressure service. Meets **category L 10 of EN 1765**. Suitable for manual handling, very flexible. The reinforcement is constructed in such a way that the hose keeps its whole diameter even with 1 bar flow pressure. Type SBL is **not** suitable for gravity discharge and for suction. Please avoid permanent kinking.

Type **SBS** ist die schwere Standardausführung mit Stahlwendel für Saug- und Druckbetrieb. Entspricht **Kategorie S 15 der EN 1765**. Geeignet für kranbetriebene Verladeanlagen in Häfen und Raffinerien. Sehr robust und knickfest für hohe Beanspruchung und lange Lebensdauer. Elektrisch leitend durch metallische Verbindung der Spiralen mit den Stützen. Auf Wunsch auch in elektrisch nicht leitender Ausführung erhältlich.

14,5*)	6"	150	181	15	23	0,8	850	30	SBS 150
18,8*)	8"	200	231				1100	15 (30)	SBS 200
26,6*)	10"	250	285				1350	15	SBS 250
37,7*)	12"	300	340				1600	10	SBS 300

Type **SBS** is the heavy standard bunkering hose with steel helix for suction and discharge. Meets **EN 1765 category S 15**. Recommended for crane operated dockside loading and unloading in harbours and refineries. Very robust and kink resistant. Electrically conductive due to metallic connection of steel helix with the hose tail. On request, available in a non-electrically conductive version.

Gewicht ohne Flanschstützen. Für das Gesamtgewicht eines Bunkerschlauches müssen die beiden Flanschstützen (siehe Rückseite) mit berücksichtigt werden.

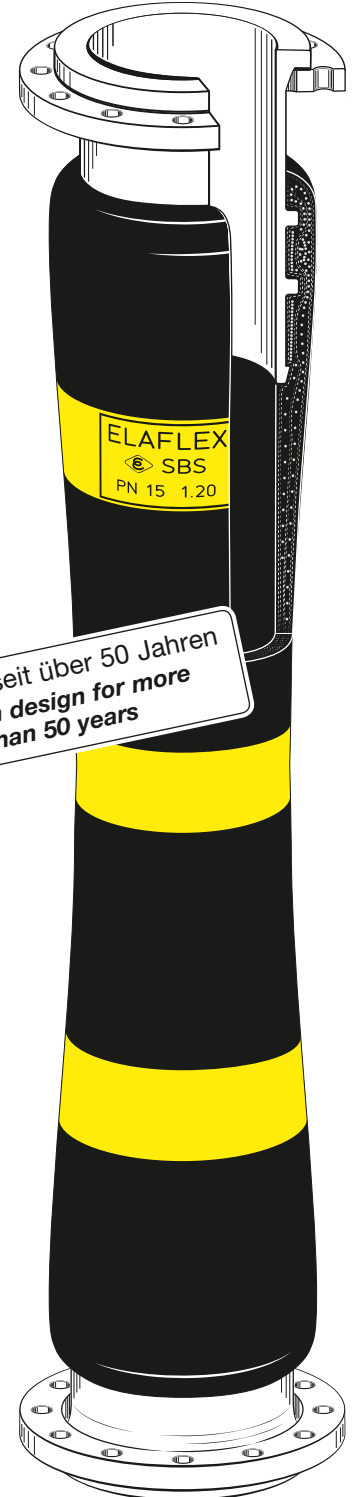
*) Weight without flange nipples. For the overall weight of a bunkering hose please add the weight of both flange nipples (see overleaf).

'Gelbring' Marine Lade- und Löschschräume mit einvulkanisierten Stahlstützen

Innen : NBR schwarz, elektrisch ableitfähig, nicht auslaugend

Festigkeitssträger : mehrere dehnungsarme Textilcordeinlagen, Standardtype SBS mit eingebetteten verzinkten Stahlwendeln

Außen : Chloroprene (CR), schwarz, elektr. ableitfähig



Type SBS

'Yellow band' Marine Cargo Hose with vulcanised built-in nipples

Lining : NBR black, el. dissipative, no fuel-solubility

Reinforcements : multiple low tensile textile cord layers, standard type SBS with galvanized steel helices

Cover : Chloroprene (CR), black, smooth, el. dissipative

TECHNISCHE ÄNDERUNGEN VORBEHALTEN · NACHDRUCK UND KOPIEN NIUR MIT UNSEREM EINVERSTÄNDNIS · Specifications subject to change without notice · Copyright ELAFLEX

MARINE LADE- UND LÖSCHSCHLÄUCHE MIT EINVULKANISIERTEN FLANSCHSTUTZEN

Diese Ausführung unterscheidet sich von den Marine Schläuchen (Seite 129) durch die einvulkanisierten Flanschstützen und die konischen Übergangverstärkungen. Dadurch sind sie schwerer und unhandlicher, dafür aber an den Schlauchenden, direkt hinter den Armaturen, viel stabiler und abknickfester. Die Einvulkanisation bildet nicht nur eine 'optische Sicherheit'. Es ist praktisch unmöglich – auch bei Überbeanspruchung – die Stützen herauszureißen. Da diese Schläuche nur auf Bestellung gefertigt werden, können Sonderwünsche berücksichtigt werden – wie z. B. gelbe Längsstreifen und Schlauchnummer. – Da der Außengummi die Einlagen vollständig abdeckt, kann keine Feuchtigkeit und Fäulnis eindringen. Deshalb können die Schläuche nahezu unbegrenzt im Freien genutzt werden. Unbenutzte Schläuche zur Vermeidung von Lichtstrissen nur mit verschlossenen Enden lagern!

BEHÖRDLICHE FORDERUNGEN / SICHERHEIT / PRÜFATTEST:

Nach den Richtlinien für bewegliche Umschlagleitungen für gefährdende Güter in der Binnenschifffahrt sind Schläuche so zu dimensionieren, dass der Berstdruck bei Nenndruck 10 mindestens 40 bar, bei höheren Nenndrücken mindestens das 3-fache des angegebenen Nenndruckes beträgt. Der vom Hersteller angegebene kleinste zulässige Biegeradius des Schlauches darf nicht unterschritten werden. Die Anschlußarmaturen dürfen bis zur Außerbetriebnahme auch bei unzulässiger Überlastung nicht herausreißen, bevor der Schlauch in sich zerreißt oder platzt. – ELAFLEX-Marine Lade- und Löschschräume erfüllen diese Sicherheitsanforderungen. Entsprechend der Richtlinien für Anforderungen an Anlagen zum Umschlag gefährdender Flüssigkeiten im Bereich von Wasserstraßen sind Schläuche spätestens alle 6 Monate einer äußeren Prüfung und alle 12 Monate einer Druckprüfung in Höhe des 1,5-fachen Nenndruckes zu unterziehen. – Die Prüfungen sind durch eine sachverständige Person durchzuführen. Hierüber ist ein Nachweis zu führen, der bis zur nächsten Prüfung aufzubewahren ist. – Die Erstprüfung kann ELAFLEX durchführen. Für Wiederholungsprüfungen können Fachfirmen benannt werden.

QUALITÄTSMERKMALE DER 'GELBRING'-AUSFÜHRUNG:

Der Innengummi ist quellfest, auslaugungsbeständig, nicht ausfärbend und nicht verhärtend. Die elektrische Leitfähigkeit wird garantiert durch die beiderseitige Lötverbindung der Spiralen mit den Stützen. Der Außengummi ist witterungsbeständig, abriebfest, ölbeständig und flammwidrig.

EINSATZBEREICH DER 'GELBRING'-AUSFÜHRUNG:

Für Rohöle, Petroleumprodukte, Mineralöle und Treibstoffe bis zu 50% Aromaten- und Methanolgehalt, auch für aufgeheizte Bunkeröle. Ausführliche Angaben siehe Beständigkeitsübersicht Schläuche. Für andere Medien können Sonderausführungen auf Anfrage gefertigt werden:

MARINE CARGO HOSES WITH BUILT-IN FLANGE NIPPLES

Compared with Marine Hoses (page 129), Marine Cargo Hoses type 'SB' have built-in nipples (commonly with flanges) and a conical transition to the fitting. Therefore they are heavier and more difficult to handle, but on the other hand at the hose ends they are more rugged and kink-resistant. The vulcanisation of the nipples makes it practically impossible to pull off the hose fittings even when subject to undue stress. – As bunkering hoses are custom manufactured it is possible to fulfill special requests, i.e. continuous yellow stripes or order number. – The reinforcements are completely encapsulated by the hose cover, no humidity can intrude that may decompose the reinforcements. Therefore bunkering hoses can be used outdoors without any limit. N.B. when unused, hoses must be stored with closed ends to avoid ozone cracks!

AUTHORITIES REQUIREMENTS / SAFETY / TEST CERTIFICATES:

According to the guidelines for flexible hoses for dangerous goods on river boats, hoses with a nominal pressure of 10 bar must have a burst pressure of at least, 40 bar, for higher nominal pressure a multiplier of 3 is valid. The smallest admissible bending radius must be observed.

During the entire life span of the hose assembly, hose fittings should not be able to rip out before the hose tears apart or bursts, even when subject to undue stress. ELAFLEX Marine Cargo Hoses fulfill these requirements.

Guidelines for loading/unloading installations for dangerous goods and waterways furthermore state that hoses must be checked visually every 6 months and pressure tested with nominal pressure x 1,5 every 12 months.

These tests must be done by authorised personnel. A proof of the checks must be filed until the next check. ELAFLEX can do initial pressure tests on request. For subsequent tests addresses of experts can be appointed.

QUALITY CHARACTERISTICS OF 'YELLOW BAND' HOSES:

The lining is resistant to swelling, solubility and discolouration, does not stiffen and is flexible at low temperatures. The electrical resistance is guaranteed by a welded connection between steel helices and hose tail. The cover is resistant to oil and flame retardant.

APPLICATION RANGE (MEDIA) FOR 'YELLOW BAND':

For crude oil, petroleum based products and fuels containing up to 50% aromatics or methanol, also suitable for hot bunker oils. For detailed information see chemical resistance chart hoses. For other media special versions can be manufactured upon request:

Für Heißbitumen bis 180°C – außerdem geeignet für Rohöle und Mineralöle aller Art. For hot bitumen up to 180°C – also suitable for crude oils and petroleum based products	Type SBS 'Braunring' Type SBS 'Brown Band'
Für Flüssigschwefel bis 140°C For liquid sulphur up to 140°C	Type SBS 'Flüssigschwefel' Type SBS 'Liquid Sulphur'
Für Chemikalien, Säuren, Laugen und polare organische Lösungsmittel For chemicals, acids, alkalis and polar organic solvents	Type SBS 'Lilaring' Type SBS 'Lilac Band'
Für pflanzliche und tierische Öle und Fette bis zu 90°C For vegetable and animal oils and fat up to 90°C	Type SBS 'Weißring' Type SBS 'White Band'



Einvulkanisierte Flanschstützen:
Stutzen mit drehbarem Flansch nach EN 1092-1 aus Stahl

Sonderausführungen:

Andere Flanschnormen und Druckstufen lieferbar, z.B. PN 6, PN 25, ASA 150 lbs., ASA 300 lbs.

SCHLAUCH Hose Size	FLANSCHABMESSUNGEN Flange Measurements						GEWICHT Weight	
	ID mm	in.	DN mm	DIN PN	D mm	k mm		l mm
100	4"	100	16	220	180	8 x 18	260	9,5
150	6"	150	16	285	240	8 x 22	320	16,0
200	8"	200	10	340	295	8 x 22	340	22,0
			16	340	295	12 x 22		
250	10"	250	10	395	350	12 x 22	400	34,0
			16	405	355	12 x 26		35,0
300	12"	300	10	445	400	12 x 22	450	46,0
			16	460	410	12 x 26		460

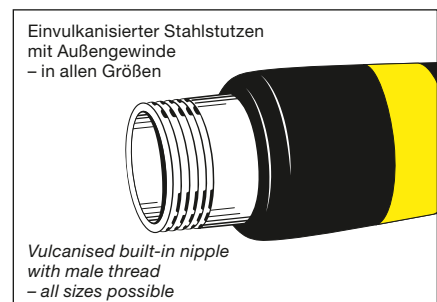
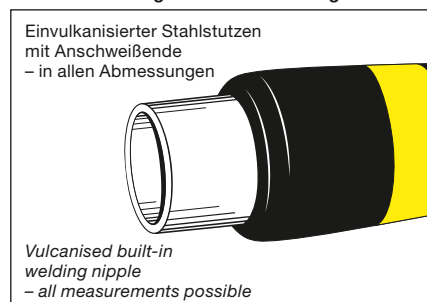
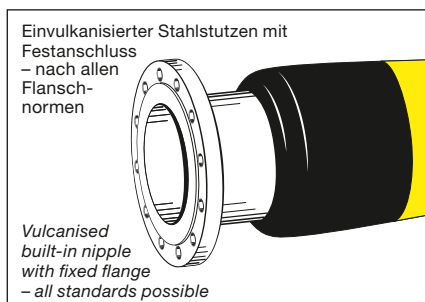
Built-in Flanges Nipples:

Hose tail with swivelling flange to EN 1092-1 of carbon steel

Special Types:

Hose flanges also available according to other flange standards, i.e. PN 6, PN 25, ASA 150 lbs., ASA 300 lbs.

Weitere Anschlußarmaturen für 'SB'-Schläuche / Further Hose Fittings for 'SB' Bunkering Hoses:



TECHNISCHE ÄNDERUNGEN VORBEHALTEN · NACHDRUCK UND KOPIEN NUR MIT UNSEREM EINVERSTÄNDNIS · Specifications subject to change without notice · Copyright ELAFLEX

GRUPPE 1 Section	GE- WICHT	SCHLAUCH- GRÖSSE			Betriebsdruck Work Pressure	Prüfdruck test Pressure	Unterdruck max. Vacuum	Biegeradius Bend. Radius	Rollenlänge Coil Length	BESTELL- NUMMER
	Weight Approx.	ID in.	ID mm	OD mm						Part Number



≈ kg/m	ID in.	ID mm	OD mm	bar	bar	bar	mm	≈ m	Type
2,3	2"	50	65	7 (10)	15	0,4	160	40	HB 50
2,9	2½"	63	78				(HB 63)		
3,5	3"	75	91				200		HB 75
5,2	4"	100	119				250		HB 100
							350		

ZUR BEACHTUNG: Heißbitumen ist gefährlich! Daher sind die umseitigen Sicherheitshinweise unbedingt zu beachten. HB-Schläuche sind für einen Nenndruck von 10 bar und einen Berstdruck von mind. 40 bar bei 20° C ausgelegt. Für den Heißguteinsatz bis 200° C sind 7 bar Betriebsdruck zulässig. Druckprüfung 55 min / 15 bar auf Wunsch gegen Berechnung.

Leitfähigkeit: Für eine sichere elektrische Leitfähigkeit der Schlauchleitung muss die Stahldrahtwendel auf beiden Seiten fest mit den Schlauchstutzen verbunden werden.

Kennzeichnung: Braune Ringe alle 2,5 Meter und fortlaufende Prägebandstempelung:

HB 50 · EN 13482 · ASPHALT - BITUMEN · TYPE 1 SB/B · PN 7 BAR · 200° C · ELAFLEX © 1Q-16

PLEASE NOTE: Hot bitumen is dangerous! The safety hints see overleaf, have to be strictly observed. HB hoses are designed for a nominal pressure of 10 bar and a burst pressure of min. 40 bar at 20° C. Working pressure of 7 bar is allowed for service with hot products up to 200° C / 392° F. Pressure test (55 min / 15 bar) upon request against surcharge.

Conductivity: To ensure a safe electrical conductivity of the hose assemblies the steel helix has to be securely fixed to the hose tails at both ends.

Marking: Brown bands every 2,5 mtr. and continuous vulcanised embossing as per example above.

Heißbitumen-Schlauch 'Braunring' zum Abfüllen von Heißbitumen und schwerem Heizöl. Temperaturbereich -25° bis max. +200° C. Nicht geeignet für Braunkohlenteeröle und Steinkohlenteeröle. Entspricht DIN EN 13482.

Innen : Spezial Elastomer, nahtlos
Festigkeitsträger : Zwei Textilgeflechte mit verzinnnten Kupferfäden u. dazwischenliegender verzinkter Stahldrahtwendel
Außen : Spezial Elastomer, elektrisch ableitfähig



Type HB

Hot Bitumen hose 'Brown Band', for filling of hot bitumen and heavy fuel oil. Temperature range -25° to max. +200° C. Not suitable for lignite-tar oil and coal-tar oils. Meets EN 13482.

Lining and cover: Special elastomer, seamless
Reinforcements: Two textile braids with tinned copper strands and embedded steel helix, zinc plated

0,7	¾"	19	31	10	15	0,5	100	40	WPX 19		
0,9	1"	25	37						0,4	120	WPX 25
1,0	1¼"	32	44						0,3	140	(WPX 32)
1,5	1½"	38	52						0,2	160	(WPX 38)
2,0	2"	50	66						-	220	(WPX 50)

Einsatzbereich: Als Heißwasser-Schlauch im Dauereinsatz in Wärmepumpen, Solaranlagen, Brauchwasser-, Heizungs- und Schwimmbadanlagen.

Der WPX kann auch als kurzer Schlauchkompensator für den Sanitär-Installationsbereich eingesetzt werden.

Kennzeichnung: Fortlaufende, einvulkanisierte Prägebandstempelung:

WPX 25 · 100° C · PN 10 · ELAFLEX © Germany · 1Q-16

Range of application: As hot water hose for permanent use in heat pumps, solar plants, for hot water circulating pumps and swimming pools.

The WPX can also be used as short hose compensators in the field of sanitary installations

Marking: Continuous, vulcanised vulcanised embossing as per example above.

Heißwasser-Schlauch für kaltes und heißes Wasser, Seewasser, Kühlwasser und Schwimmbadwasser. Temperaturbereich -45° bis +100° C. Kurzzeitig bis 130° C.

Innen : EPDM, nahtlos
Festigkeitsträger : Eine Stahlgeflechtseinlage, verzinkt
Außen : EPDM



Type WPX

Hot Water hose for cold and hot water, seawater, cooling and swimming pool water. Temperature range -45 to +100° C. Short term up to 130° C.

Lining and cover: EPDM, seamless
Reinforcements: One zinc plated steel braid

0,6	½"	13	25	18 (25)	90	-	80	40	SD 13	
0,9	¾"	19	33						100	SD 19
1,1	1"	25	40						120	SD 25
1,4	1¼"	32	48						140	SD 32
1,8	1½"	38	54						160	SD 38
2,4	2"	50	68						220	SD 50

ZUR BEACHTUNG: Dampf ist sehr gefährlich! Daher sollten nur Sicherheitsarmaturen mit Haltekragen und nachdichtbarer Klemmbacken-Einbindung nach EN 14423 verwendet werden (z. B. siehe Seiten 239 und 285).

Überhitzter Dampf (trockener Dampf), auch unterhalb von 210° C, führt zur Verkürzung der Lebensdauer des Schlauches. Nach ISO 6134 ist für komplette Schlauchleitungen eine Druckprüfung mit 90 bar erforderlich.

Kennzeichnung: rote Spiralkennzeichnung und einvulkanisierte Prägebandstempelung:

SD 19 · PYROPAL 230 · EN ISO 6134-2A · EPDM · DAMPF · STEAM · 210° C · Ω · PN 18 · ELAFLEX © 1Q-16

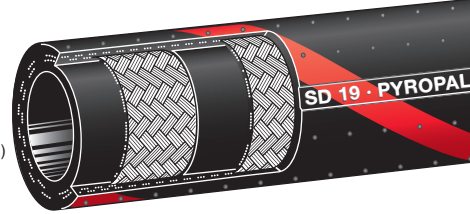
PLEASE NOTE: Steam is very dangerous! Therefore only safety fittings with collar and bolted clamps, suitable for re-tightening acc. to EN 14423 should be used (see pages 239 and 285).

Overheated steam (dry steam) causes a shorter life time of the hose, even below 210° C. Acc. to ISO 6134 a pressure test has to be done with complete hose assemblies with 90 bar.

Marking: red spiral stripe and continuous, vulcanised embossing as per example above.

Stahldraht-Dampf-Schlauch für feuchten Satttdampf bis max. 18 bar (210° C) und Heißwasser bis 120° C. Für Kaltwasser bis 25 bar. Mindestberstdruck 180 bar (1 : 10 Sicherheitsfaktor). Nicht ölbeständig. Entspricht EN ISO 6134 Type 2A.

Innen : EPDM, nahtlos, glatt, elektrisch ableitfähig
Festigkeitsträger : Zwei asymmetrische Stahlgeflechtseinlagen, verzinkt
Außen : EPDM, geprickt, elektr. ableitfähig, abriebfest, ozon-, UV-, hitze- und alterungsbeständig



Type SD

Steam hose with steel braids for wet saturated steam up to 18 bar (210° C) and hot water up to 120° C. For cold water up to 25 bar. Minimum burst pressure 180 bar (1 : 10 safety factor). Not oil resistant. Meets EN ISO 6134 Type 2A.

Lining : EPDM, seamless, smooth, electrically dissipative
Reinforcements : Two asymmetric zinc plated steel braids
Cover : EPDM, perforated, electrically dissipative resistant against abrasion, ozone, heat a. ageing.

1989
Revision 2.2016

[Produktkonfigurator für Schlauchleitungen:
http://schlauchleitungskonfigurator.elaflex.de](http://schlauchleitungskonfigurator.elaflex.de)
[Product configurator for hose assemblies:
http://hoseconfigurator.elaflex.de](http://hoseconfigurator.elaflex.de)

Schläuche für Heißbitumen, Heißwasser und Dampf

HOSES FOR HOT ASPHALT, HOT WATER AND STEAM 135

Sicherheitshinweise für den Umgang mit Schlauchleitungen für Heißbitumen

Heißbitumen ist lebensgefährlich!

Daher müssen nachstehende Sicherheitshinweise für ELAFLEX-Heißbitumenschläuche unbedingt beachtet werden:

- Einsatz über 200° C ?** Heißbitumen-Schlauchleitungen sind nicht für Dauereinsatz über 200° C geeignet. Sie können im Ausnahmefall kurzfristig für höhere Temperaturen benutzt werden. Das geht aber auf Kosten der Sicherheit und der Lebensdauer.
- Handhabung/Verlegung:** Heißbitumen-Schlauchleitungen dürfen nicht gleich hinter den Armaturen abgebogen werden. Deshalb alle Biegungen in die Mitte des Schlauches legen und in wesentlich größerem Bogen verlegen als bei normalen Tankschläuchen üblich. Der Gummischlauch wird bei der hohen Temperatur sehr weich und der Innengummi besitzt während der Erhitzung nicht die volle mechanische Festigkeit. Große Biegeradien verlängern die Lebensdauer. Für den HB 75 gibt es einen Knickschutz KSS-HB, bestehend aus einer Edelstahlschnecke, die fest mit Edelstahl Spannloc-Spezialschalen verbunden ist. Er schützt den hoch beanspruchten Bereich hinter der Armatur vor Überdehnung und kann die Standzeit von Heißbitumen-Schlauchleitungen deutlich erhöhen.
- Nicht heiß verschließen!** Heiße Schlauchleitungen dürfen nicht mit Blindkappen verschlossen werden, weil sich bei der Abkühlung ein Unterdruck bildet. Bei einer Temperaturdifferenz von 200° C auf 0° C bildet sich in einer verschlossenen Schlauchleitung ein Vakuum von über 0,4 bar (= ca. 4 mtr. Wassersäule). Dadurch kann der Innengummi losgesaugt werden.
- Reinigung mit Lötlampe ?** Die Kupplungen und die Schlauchenden dürfen nicht mit der Lötlampe aufgewärmt werden. Dabei können die Einlagen des Schlauches geschädigt werden, ohne dass man es bemerkt. Aufgrund der guten Wärmeisolation der dicken Gummischlauchwand bleibt das Heißbitumen ohnehin bis zum Schluss heiß und kann deshalb vollständig auslaufen. Wenn man etwas wartet und nicht zu früh abkuppelt, bleiben keine Bitumenreste in den Armaturen, die hier erkalten und das nächste Ankuppeln erschweren können. Das Erwärmen der Kupplungen ist dann überflüssig.
- Reinigungsempfehlung:** Für die Reinigung hat sich folgendes Vorgehen bewährt: Mit einem mitgeführten Eimer Diesel und einer Bürste werden die noch heißen Kupplungen, und falls erforderlich, auch die Schlauchoberfläche, gleich nach Beendigung des Abfüllvorganges gereinigt. Wenn alles noch warm ist, geht das schnell und man vermeidet die Gefahren, die durch die Verwendung einer Lötlampe entstehen. Wenn das Bitumen erkaltet ist, dauert es entsprechend länger.
- Sicherheitsüberwachung:** Heißbitumen-Schläuche dürfen unter keinen Umständen weiterbenutzt werden, wenn sich der Außengummi gelöst hat oder wenn die drucktragenden Gewebeeinlagen sichtbar sind. – Größte Gefahr ist gegeben, wenn der Schlauch abgeknickt oder die Stahldrahtwendel sichtbar ist. Schlauch sofort außer Betrieb nehmen.

Safety Hints for the Use of Hose Assemblies for Hot Bitumen

Hot Bitumen is Highly Dangerous!

Therefore the following safety hints for ELAFLEX Hot Bitumen Hoses have to be implicitly observed.

- Use over 200° C ?** Hot bitumen hoses are not suitable for a permanent use over 200° C. Exceptionally they can be used for higher temperatures for a short time limit. But this endangers the safety and shortens the lifetime.
- Handling:** Hot bitumen hoses are not to be bent directly behind the fittings. Therefore all bends have to be in the middle of the hose. Hot bitumen hoses should be laid out with considerably larger curves than normal tank truck hoses. At the high temperature the rubber hose gets soft and the tube does not have the full mechanical stability during the heating up. Large bending radii extend the lifetime. We developed a new anti-kinking spiral system KSS-HB. This is a stainless steel spiral, tightly bonded with special stainless Spannloc clamps. It protects the stressed area behind the coupling against overbending at high temperatures and thus can considerably increase the lifetime of the hot bitumen hoses.
- Do not close while hot!** Hot hoses are not to be closed with caps because a vacuum forms during the cooling down. A vacuum of more than 0,4 bar (approx. 12 in. of Mercury) forms in a closed hose assembly at a temperature difference from 200° C to 0° C. Thereby the tube can be separated.
- Cleaning with a blow lamp ?** The couplings and hose ends may not be warmed up with a blow lamp. Thereby the hose reinforcements can be damaged without being noticed. Because of the good heat insulation of the thick rubber hose wall the hot bitumen remains hot in any case until the end and can flow out completely. If one waits a while and does not disconnect too early, there will remain no rest in the couplings that could cool down there and could complicate the next connecting. Then the warming up of the couplings is not necessary.
- Hint for cleaning:** The following procedure has proved useful for the cleaning: the still hot couplings, if necessary also the hose surface, are cleaned with diesel and a brush immediately after completion of the filling. When everything is still warm, it is done quickly and one avoids the dangers that exist when using a blow lamp. If the bitumen is cold, it takes correspondingly longer.
- Safety check:** Under no circumstance are hot bitumen hoses to be further used when the cover is separated or when the pressure carrying reinforcements are visible. Maximum danger exist when the hose is kinked or the steel helix is visible. Hose must be changed.

TECHNISCHE ÄNDERUNGEN VORBEHALTEN · NACHDRUCK UND KOPIEN NIUR MIT UNSEREM EINVERSTÄNDNIS · Specifications subject to change without notice · Copyright ELAFLEX

GRUPPE 1 Section	GE- WICHT	SCHLAUCH- GRÖSSE		Betriebsdruck Work. Pressure bar	Prüfdruck Test Pressure bar	Unterdruck max. Vacuum bar	Biegeradius Bend. Radius mm	max. Länge max. Length m	BESTELL- NUMMER
	Weight Approx. ≈ kg/m	ID in.	ID mm						Part Number Type



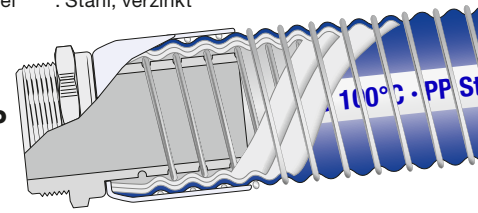
	0,9	1"	25	14	21	0,9	100	25	(FWS 25 PP St/St)	
	1,2	1½"	38				125		FWS 38 PP St/St	
	1,8	2"	50				170		FWS 50 PP St/St	
	2,5	2½"	65				180	30	25	(FWS 65 PP St/St)
	3,0	3"	75				200		22	FWS 75 PP St/St
	5,2	4"	100				300		FWS 100 PP St/St	
	10,7	6"	150				500		FWS 150 PP St/St	
	15,0	8"	200				740		(FWS 200 PP St/St)	
	20,5	10"	250				915		(FWS 250 PP St/St)	

Mehrlagige thermoplastische Schläuche (Folienwickelschläuche) entsprechend EN 13765, für Saug- und Druckbetrieb. Lieferung als komplette Schlauchleitung, siehe Rückseite.

FWS PP St/St: PN 14 bar, Temperaturbereich -30°C bis +100°C (medienabhängig).

Innenwendel : Stahl, verzinkt
 Innen : Polypropylen
 Zwischenschicht : Polypropylen-Gewebelagen
 Außen : PVC-beschichtetes Polyestergewebe, blau, abrieb- und witterungsfest
 Außenwendel : Stahl, verzinkt

Type FWS PP St/St



Einsatzbereich: Flexibler, biegeleichter Verladeschlauch für den Umschlag von brennbaren Flüssigkeiten, Lösemitteln und Kraftstoffen.

Durch die unummantelte Innenwendel kann die Schlauchleitung auch in Ex-Zonen für brennbare Flüssigkeiten eingesetzt werden. Verwendung z. B. in der Schiffsbe-/ Entladung, in kleinen Nennweiten für Abfüll- und Umfüllprozesse.

Kennzeichnung auf Presshülse: ELAFLEX · · DN · Seriennummer · MM.JJ

Schlauchkennzeichnung:
 EN 13765:2018 · TYPE 3 · DN75 · PN14 · -30°C UP TO 100°C · PP St/St · (Q3/19)

Application: Flexible, easy to bend loading / unloading hose for the transfer of flammable liquids, solvents and fuels.

Due to the non coated, galvanised inner helix, the hose assembly may be used in Ex-Zones for flammable liquids. Application e.g. for loading / unloading ships, smaller dimensions for filling and refilling processes.

Marking on coupling ferrule: ELAFLEX · · DN · Serial Number · MM.YY

Hose Marking: See example above

Multi-layer thermoplastic hoses (composite hoses) to EN 13765, for suction and pressure operation. Delivery as hose assembly, see overleaf.

FWS PP St/St: PN 14 bar, temperature range -30°C up to +100°C (depending on medium).

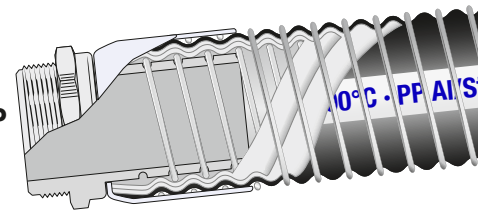
Inner helix : Steel, galvanised
 Lining : Polypropylene
 Intermediate layer : Polypropylene fabrics
 Cover : PVC coated Polyester fabric, blue, resistant against abrasion and weathering
 Outer helix : Steel, galvanised

	1,6	2½"	65	14	21	0,9	180	25	FWS 65 PP Al/St
	1,7	3"	75				200	22	FWS 75 PP Al/St
	2,4	4"	100				300	30	FWS 100 PP Al/St

FWS PP Al/St: PN 14 bar, Temperaturbereich -30°C bis +100°C (medienabhängig).

Schlauchaufbau wie Type PP St/St, jedoch **Innenwendel aus Aluminium**.

Type FWS PP Al/St



Einsatzbereich: Flexibler, biegeleichter Leicht-Verladeschlauch für den Umschlag von brennbaren Flüssigkeiten, Lösemitteln und Kraftstoffen, insbesondere für Öle aller Art. Einsatz in Ex-Zonen für brennbare Flüssigkeiten möglich.

Kennzeichnung auf Presshülse: ELAFLEX · · DN · Seriennummer · MM.JJ

Schlauchkennzeichnung:
 EN 13765:2018 · TYPE 3 · DN75 · PN14 · -30°C UP TO 100°C · PP Al/St · (Q3/19)

Application: Flexible, easy to bend low-weight loading / unloading hose for the transfer of flammable liquids, solvents and fuels, especially for all types of oils. May be used in Ex-Zones for flammable liquids.

Marking on coupling ferrule: ELAFLEX · · DN · Serial Number · MM.YY

Hose Marking: See example above

FWS PP Al/St: PN 14 bar, temperature range -30°C up to +100°C (depending on medium).

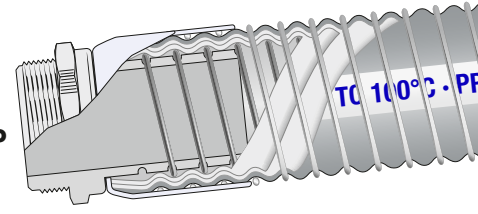
Hose construction as Type PP St/St, but **inner helix of aluminium**.

	0,9	1"	25	14	21	0,9	100	25	FWS 25 PP	
	1,2	1½"	38				125		FWS 38 PP	
	1,8	2"	50				170		FWS 50 PP	
	2,5	2½"	65				180	30	25	FWS 65 PP
	3,0	3"	75				200		22	FWS 75 PP
	5,2	4"	100				300		FWS 100 PP	
	10,7	6"	150				500		FWS 150 PP	
	15,0	8"	200				740		(FWS 200 PP)	
	20,5	10"	250				915		(FWS 250 PP)	

FWS PP: PN 14 bar, Temperaturbereich -30°C bis +100°C (medienabhängig).

Innenwendel : Stahl, Polypropylen-ummantelt
 Innen : Polypropylen
 Zwischenschicht : Polypropylen-Gewebelagen
 Außen : PVC-beschichtetes Polyestergewebe, grau, abrieb- und witterungsfest
 Außenwendel : Stahl, verzinkt

Type FWS PP



Einsatzbereich: Flexibler, biegeleichter Verladeschlauch für eine Vielzahl verschiedener, nicht brennbarer Industriechemikalien und Ölen. **Nicht** für den Einsatz in Ex-Zonen. Der Schlauch wird häufig für Umfüllprozesse in der chemischen Industrie und in der Schiffsbe-/ Entladung eingesetzt.

Kennzeichnung auf Presshülse: ELAFLEX · · DN · Seriennummer · MM.JJ

Schlauchkennzeichnung:
 EN 13765:2018 · TYPE 3 · DN75 · PN14 · -30°C UP TO 100°C · PP · (Q3/19)

Application: Flexible, easy to bend loading / unloading hose for the transfer of various non-flammable industrial chemicals and oils. Not for use in Ex-Zones. The hose is mainly used for transfer operations in the chemical industry and for loading / unloading ships.

Marking on coupling ferrule: ELAFLEX · · DN · Serial Number · MM.YY

Hose Marking: See example above

FWS PP: PN 14 bar, temperature range -30°C up to +100°C (depending on medium).

Inner helix : Steel, polypropylene covered
 Lining : Polypropylene
 Intermediate layer : Polypropylene fabrics
 Cover : PVC coated polyester fabric, grey, resistant against abrasion and weathering
 Outer helix : Steel, galvanised

2005
Revision 8.2019

Schlaucharmaturen siehe Rückseite.
 Weitere Größen und Typen auf Anfrage.

Hose fittings see overleaf.
 Other dimensions and types on request.

Folienwickelschläuche 'FWS'

Composite Hoses 'FWS'

181

LIEFERUNG ALS GEPRÜFTE SCHLAUCHLEITUNG:

Type FWS wird als komplette Schlauchleitung mit von außen verpressten Armaturen geliefert. FWS wird im Standard mit einer Elastomer-Manschette trocken verpresst. Abhängig von der benötigten chemischen Beständigkeit und der Temperatur werden Elastomer-Manschetten aus NBR, FKM, Butyl oder NBR-LT verwendet. Auf Wunsch auch Nassverpressung mit Epoxid-Harz möglich. Montage durch ELAFLEX.

Jede Schlauchleitung wird werksseitig vor Auslieferung einer Dichtheitsprüfung nach Norm unterzogen.

Im Anschluss an die Prüfung wird einseitig die Presshülse mit einer dauerhaften Markierung versehen. Diese ermöglicht die Rückverfolgung der Bestell- und Prüfdaten, beispielsweise für Wiederholungsprüfungen.

PRESSURE TESTED HOSE ASSEMBLY:

Type FWS is supplied in fitted lengths complete with externally swaged end fittings. FWS as standard is crimped by dry fit method with an elastomer seal. The seal supplied will be made of NBR, FKM, IIR or NBR-LT depending on the chemical resistance and temperature required. On request wet fit method, swaging with epoxy resin is also possible. Assembly by ELAFLEX.

Before delivery each hose assembly is pressure tested for tightness according to standard.

After the test the hose fitting ferrule of one hose end is marked permanently. This allows a follow-up on all ordering and test data, e.g. for new orders and repeating pressure tests.

BEISPIELE FÜR STANDARD-SCHLAUCHARMATUREN:

EXAMPLES OF STANDARD HOSE FITTINGS:

Type VPH
 Vaterschraubung Messing, EN ISO 228
 Presshülse Edelstahl 1.4404
 Bestellbeispiel: VPH 50-2"

Type VPH-SS
 Vaterschraubung Edelstahl, EN ISO 228
 Presshülse Edelstahl 1.4404
 Bestellbeispiel: VPH 50-2" SS

Type MPH
 Mutterschraubung Messing, EN ISO 228
 Presshülse Edelstahl 1.4404
 Bestellbeispiel: MPH 50-2"

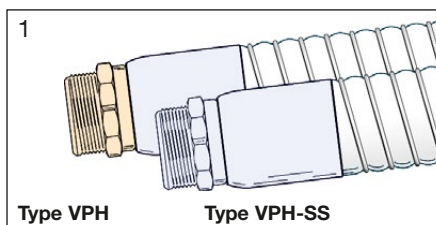
Type MPH-SS
 Mutterschraubung Edelstahl, EN ISO 228
 Presshülse Edelstahl 1.4404
 Bestellbeispiel: MPH 50-2" SS

Type SFPH
 Losflansch-Armatur Stahl,
 Flansch nach DIN 2673 bzw. EN 1092-1
 Presshülse Edelstahl 1.4404
 Bestellbeispiel: SFPH 75.16

Type SFPH-SS
 Losflansch-Armatur
 Stutzen Edelstahl
 Flansch Stahl nach DIN 2673 bzw. EN 1092-1
 Presshülse Edelstahl 1.4404
 Bestellbeispiel: SFPH 75.16 SS

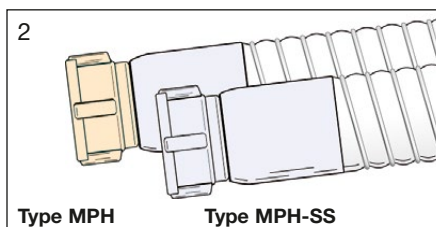
Type FFPH
 Festflansch-Armatur Stahl
 Flansch nach DIN 2633 bzw. EN 1092-1
 Presshülse Edelstahl 1.4404
 Bestellbeispiel: FFPH 75.16

Type FFPH-SS
 Festflansch-Armatur Edelstahl
 Flansch nach DIN 2633 bzw. EN 1092-1
 Presshülse Edelstahl 1.4404
 Bestellbeispiel: FFPH 75.16 SS



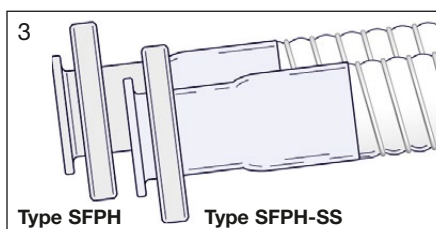
Type VPH
 Male BSP (EN ISO 228) fitting of brass,
 ferrule of stainless steel AISI 316 L
 Example for ordering: VPH 50-2"

Type VPH-SS
 Male BSP (EN ISO 228) fitting of stainless steel,
 ferrule of stainless steel AISI 316 L
 Example for ordering: VPH 50-2" SS



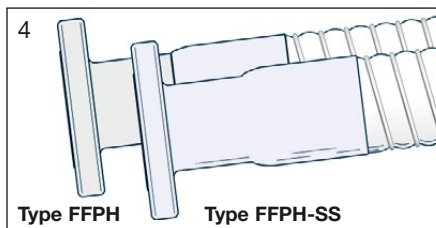
Type MPH
 Female BSP (EN ISO 228) fitting of brass
 Ferrule of stainless steel AISI 316 L
 Example for ordering: MPH 50-2"

Type MPH-SS
 Female BSP (EN ISO 228) fitting stainless steel,
 Ferrule of stainless steel AISI 316 L
 Example for ordering: MPH 50-2" SS



Type SFPH
 Swiveling flange fitting of carbon steel
 Flange to EN 1092-1
 Ferrule of stainless steel AISI 316 L
 Example for ordering: SFPH 75.16

Type SFPH-SS
 Swiveling flange fitting
 Hose tail stainless steel
 Flange carbon steel acc. EN 1092-1
 Ferrule stainless steel AISI 316 L
 Example for ordering: SFPH 75.16 SS



Type FFPH
 Fixed flange fitting of carbon steel
 Flange acc. EN 1092-1,
 Ferrule of stainless steel AISI 316 L
 Example for ordering: FFPH 75.16

Type FFPH-SS
 Fixed flange fitting of stainless steel
 Flange acc. EN 1092-1,
 Ferrule of stainless steel AISI 316 L
 Example for ordering: FFPH 50-2" SS

Viele weitere Typen lieferbar, z. B. mit NPT-Gewinde, ASA-Flanschen, TW-, Hebelarm- oder DDC-Kupplung. Detaillierte Informationen zu verfügbaren Armaturen auf Anfrage bzw. siehe schlauchleitungskonfigurator.elaflex.de.

Bitte beachten: Vaterschraubungen und Festflansche möglichst nur einseitig wählen, um Schlauchtorsion zu vermeiden.

Für das Gesamtgewicht der Schlauchleitung müssen die Armaturen mit berücksichtigt werden. Hierzu Armaturengewichte bitte anfragen.

REINIGUNG:

Zur Reinigung können Wasser, handelsübliche Waschlaugen und Reinigungsmittel sowie Lösungsmittel verwendet werden – bitte Beständigkeitsliste beachten. Aufgrund der unebenen inneren Oberfläche wird von häufigem Medienwechsel oder dem Einsatz empfindlicher Medien abgeraten. Ein Ausdämpfen mit Sattendampf oder Molchen ist **nicht** zulässig.

DRUCKVERLUST FÜR FWS SCHLAUCHLEITUNGEN:

Da die FWS-Schläuche innen gewellt sind, liegt der Druckverlust deutlich höher als bei innen glatten Schläuchen (Seite 104).

ELEKTRISCHER WIDERSTAND VON ARMATUR ZU ARMATUR:

< 100 Ohm pro Schlauchleitung

Hinweis: gemäß IEC 60079-32 sollten Folienwickelschläuche nicht in Ex-Zonen eingesetzt werden wenn mit elektrischen Streuströmen zu rechnen ist.

A wide range of other fitting types is available, e.g. with NPT thread, ASA flanges, TW-, Camlock- or DDC couplings. Please ask our sales for details, or use hoseconfigurator.elaflex.de.

Please note: Male fittings or fixed flange fittings should be chosen for one side only to avoid hose torsion.

For the overall weight of the hose assembly the weight of the fittings has to be added. Please ask our sales stating the required fitting types.

CLEANING:

For the cleaning, water, common detergents, soapsuds and solvents can be used – for solvents please refer to the chemical resistance chart. Due to the corrugated lining we recommend not to change the medium very frequently or to use very sensitive media. Steaming out or pigging is **not** allowed.

PRESSURE DROP FOR FWS HOSE ASSEMBLIES:



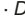



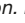

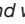
As the inside of FWS hoses is corrugated, their pressure drop is considerably higher compared to smooth bore hoses (page 104).

ELECTRICAL RESISTANCE BETWEEN HOSE END FITTINGS:

< 100 Ohm per assembly

Please note: according IEC 60079-32, the use of composite hoses in Ex-zones should be avoided when so-called stray currents can be expected in the environment of the hose.

TECHNISCHE ÄNDERUNGEN VORBEHALTEN · NACHDRUCK UND KOPIEN NUR MIT UNSEREM EINVERSTÄNDNIS · Specifications subject to change without notice · Copyright ELAFLEX

GRUPPE 1 Section	GE- WICHT Weight Approx.	SCHLAUCH- GRÖSSE Hose Size		Betriebsdruck Work. Pressure bar	Prüfdruck Test Pressure bar	Unterdruck max. Vacuum bar	Biegeradius Bend. Radius mm	max. Länge max. Length m	BESTELL- NUMMER Part Number
	≈ kg/m	ID.in.	ID.mm						Type
	0,9	1"	25	14	21	0,9	100	25	(FWS 25 PTFE)
	1,2	1½"	38				125		FWS 38 PTFE
	1,8	2"	50				170	30	FWS 50 PTFE
	2,5	2½"	65				180	25	(FWS 65 PTFE)
	3,0	3"	75				200	22	FWS 75 PTFE
	5,2	4"	100				300	30	FWS 100 PTFE
	10,7	6"	150				500		FWS 150 PTFE
	15,0	8"	200				740		(FWS 200 PTFE)
	20,5	10"	250				10,5		16
<p>Einsatzbereich: Flexibler, biegeleichter Universal-Verladeschlauch. Geeignet für den Umschlag einer großen Anzahl von Industriechemikalien, Kraftstoffen, Ölen und anderer Medien. Einsatz in Ex-Zonen für brennbare Flüssigkeiten möglich. Für Umfüllvorgänge in der chemischen Industrie, zur Entleerung von Tank- und Kesselwagen sowie zur Schiffsbe- und Entladung.</p> <p>Kennzeichnung auf Presshülse: ELAFLEX ·  · DN · Seriennummer · MM.JJ</p> <p>Schlauchkennzeichnung:</p> <p>~ ELAFLEX  EN 13765:2018 · TYPE 3 · DN75 · PN14 · -30°C UP TO 100°C · PTFE · (Q3/19)</p> <p>Application: Flexible, easy to bend universal loading / unloading hose for the transfer of a large number of industrial chemicals, fuels, oils and other media. May be used in Ex-Zones for flammable liquids. For transfer operations in the chemical industry and the loading / unloading of road tankers, rail tankers and ships.</p> <p>Marking on coupling ferrule: ELAFLEX ·  · DN · Serial Number · MM.YY</p> <p>Hose Marking: See example above</p>									
	1,9	2"	50	14	21	0,9	180	30	FWS 50 PA
	3,0	3"	75				280	22	FWS 75 PA
	5,2	4"	100				395	30	FWS 100 PA
<p>Einsatzbereich: Flexibler, biegeleichter Verladeschlauch in spezieller Ausführung für den Umschlag alternativer Kraftstoffe wie z. B. Biodiesel (bis B100) und Ethanol (bis E100). Einsatz in Ex-Zonen für brennbare Flüssigkeiten möglich.</p> <p>Kennzeichnung auf Presshülse: ELAFLEX ·  · DN · Seriennummer · MM.JJ</p> <p>Schlauchkennzeichnung:</p> <p>~ ELAFLEX  EN 13765:2018 · TYPE 3 · DN75 · PN14 · -30°C UP TO 100°C · PA · (Q3/19)</p> <p>Application: Flexible, easy to bend universal special loading / unloading hose for the transfer of alternative fuels e. g. Biodiesel (up to B100), and for Ethanol (up to E100). May be used in Ex-Zones for flammable liquids.</p> <p>Marking on coupling ferrule: ELAFLEX ·  · DN · Serial Number · MM.YY</p> <p>Hose Marking: See example above</p>									
	2,4	3"	75	7	10,5	0,5	205	22	FWS 75 VR
	3,4	4"	100				265	30	FWS 100 VR
	8,3	6"	150				485		(FWS 150 VR)
	12,5	8"	200				700		(FWS 200 VR)
	20,5	10"	250				880		(FWS 250 VR)
<p>Einsatzbereich: Sehr flexibler und biegeleichter Leichtschlauch für Gaspendelsysteme bei der Be- und Entladung von Tankwagen, Kesselwagen und Schiffen. Geeignet für die Durchleitung von Dämpfen brennbarer Medien - auch in Ex-Zonen. Medienabhängig verschiedene Sonderversionen mit abweichenden Materialien lieferbar.</p> <p>Kennzeichnung auf Presshülse: ELAFLEX ·  · DN · Seriennummer · MM.JJ</p> <p>Schlauchkennzeichnung:</p> <p>~ ELAFLEX  EN 13765:2018 · TYPE 1 · DN75 · PN7 · -30°C UP TO 80°C · VR · (Q3/19)</p> <p>Application: Very flexible and easy to bend low-weight hose for vapour balance systems, e. g. during loading unloading of road tankers, rail tankers and ships. Suitable for the transfer of flammable vapours - also in Ex-Zones. Depending on medium, special versions with other material specifications are available.</p> <p>Marking on coupling ferrule: ELAFLEX ·  · DN · Serial Number · MM.YY</p> <p>Hose Marking: See example above</p>									

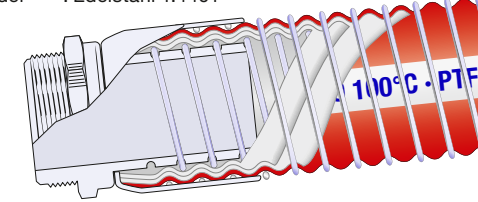


Mehrlagige thermoplastische Schläuche (Folienwickelschläuche) entsprechend EN 13765, für Saug- und Druckbetrieb. Lieferung als komplette Schlauchleitung, siehe Seite 182.

FWS PTFE: PN 14 bar, Temperaturbereich -30°C bis +100°C (medienabhängig).

Innenwendel : Edelstahl 1.4401
 Innen : PTFE, weiß (optional: ECTFE, auf Anfrage)
 Zwischenschicht : Polypropylen-Gewebelagen
 Außen : PVC-beschichtetes Polyestergewebe, rot, abrieb- und witterungsfest
 Außenwendel : Edelstahl 1.4401

**Type
FWS
PTFE**



Multi-layer thermoplastic hoses (composite hoses) to EN 13765, for suction and pressure operation. Delivery as hose assembly, see overleaf.

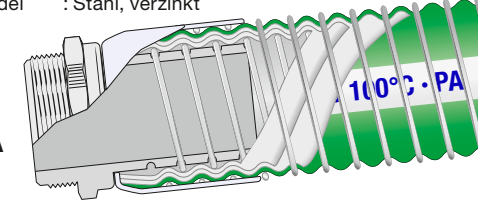
FWS PTFE: PN 14 bar, temperature range -30°C up to +100°C (depending on medium).

Inner helix : Stainless steel AISI 316
 Lining : PTFE, white (optional: ECTFE, on request)
 Intermediate layer: Polypropylene fabrics
 Cover : PVC coated Polyester fabric, red, resistant against abrasion and weathering
 Outer helix : Stainless steel AISI 316

FWS PA: PN 14 bar, Temperaturbereich -30°C bis +100°C (medienabhängig).

Innenwendel : Aluminium
 Innen : Polyamid
 Zwischenschicht : Polypropylen-Gewebelagen
 Außen : PVC-beschichtetes Polyestergewebe, grün, abrieb- und witterungsfest
 Außenwendel : Stahl, verzinkt

**Type
FWS
PA**



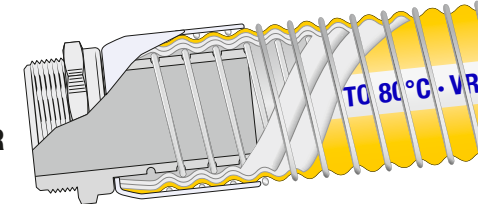
FWS PA: PN 14 bar, temp. -30°C up to +100°C (dep. on medium).

Inner helix : Aluminium
 Lining : Polyamide
 Intermediate layer: Polypropylene fabrics
 Cover : PVC coated Polyester fabric, green, resistant against abrasion and weathering
 Outer helix : Steel, galvanised

FWS VR: PN 7 bar, Temperaturbereich -30°C bis +80°C.

Innenwendel : Stahl, verzinkt
 Innen/Zw.schicht : Polypropylen, Polypropylen-Gewebelagen
 Außen : PVC-beschichtetes Polyestergewebe, gelb, abrieb- und witterungsfest
 Außenwendel : Stahl, verzinkt

**Type
FWS
VR**



FWS VR: PN 7 bar, temperature range -30°C up to +80°C.

Inner helix : Steel, galvanised
 Lining / intermed. : Polypropylene, Polypropylene fabrics
 Cover : PVC coated polyester fabric, yellow, resistant against abrasion and weathering
 Outer helix : Steel, galvanised

FWS-Schlauchleitungen: Richtiger Umgang

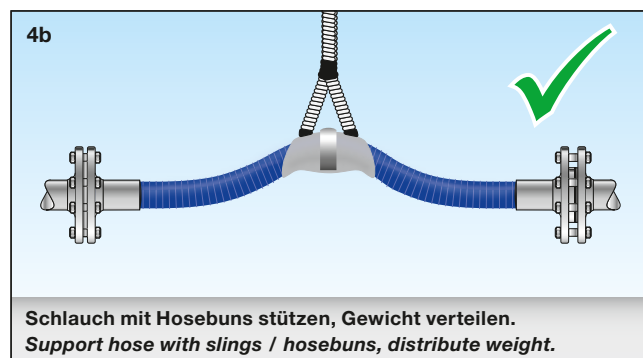
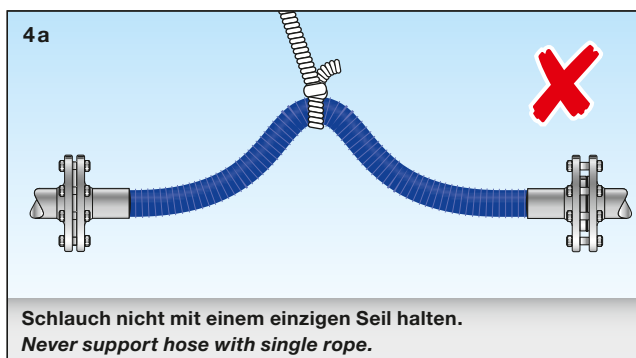
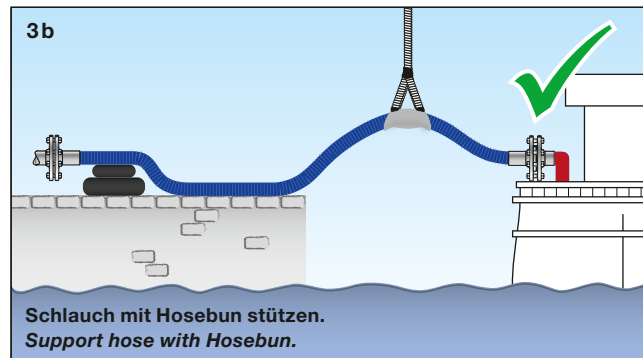
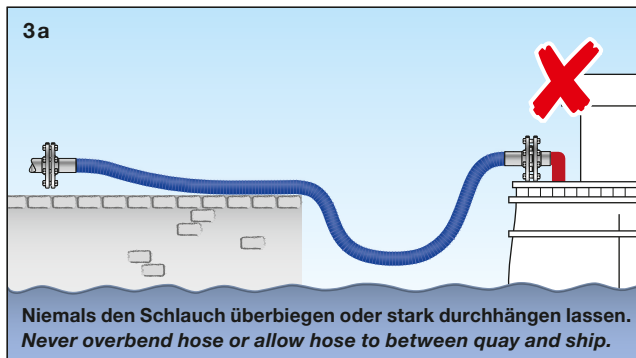
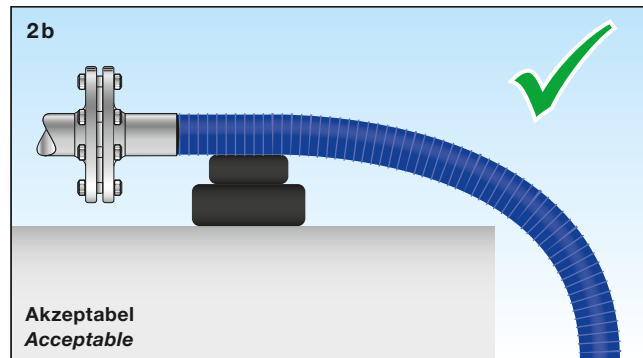
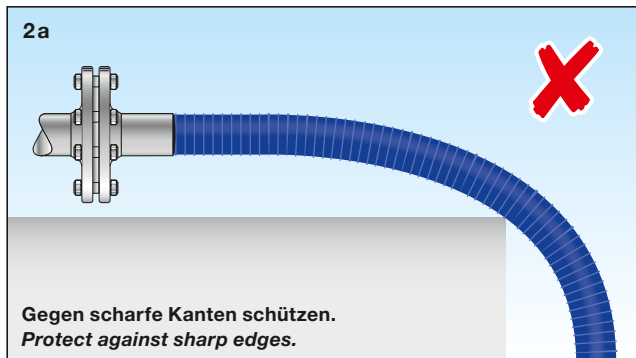
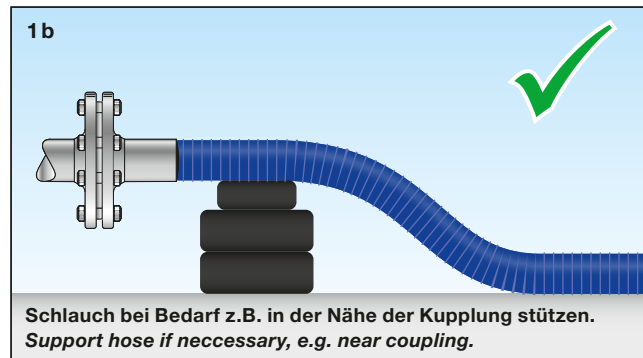
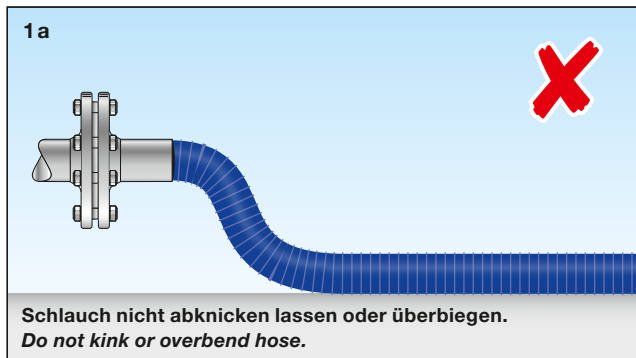
Correct Handling of FWS Hose Assemblies

Zur Erhaltung der Betriebssicherheit und für eine erhöhte Lebensdauer eingesetzter Folienwickelschläuche sollten folgende Hinweise bezüglich Installation und Umgang mit FWS-Schlauchleitungen beachtet werden.

In order to maintain operating safety and ensure a long service period we advise the following hints for the installation and the handling of FWS-hose assemblies.

FALSCH / INCORRECT

RICHTIG / CORRECT



Information zur Druckgeräterichtlinie (DGRL) 2014/68/EU für SCHLAUCHLEITUNGEN

Schlauchleitungen, die für Drücke über 0,5 bar in der EU eingesetzt werden, sind 'Druckgeräte' nach dieser Richtlinie. Aus dem Elaflex-Lieferprogramm fallen nur wenige Schlauchleitungen unter die in Frage kommenden Kategorien I – III:

1. Schlauchleitungen für LPG (Flüssiggase):

	bis einschl. DN 25		= Keine Kategorie
ab DN 32	bis einschl. DN 38	PN 25	= Kategorie I
ab DN 50	bis einschl. DN 125	PN 25	= Kategorie II
ab DN 150		PN 25	= Kategorie III

2. Schlauchleitungen für flüssige Chemikalien und Mineralölprodukte:

Bis einschl. DN 125:	bis 16 bar Betriebsdruck	= Keine Kategorie
DN 150:	bis 13,3 bar Betriebsdruck	= Keine Kategorie
	13,4 – 16 bar Betriebsdruck	= Kategorie II
DN 200:	bis 10 bar Betriebsdruck	= Keine Kategorie
	10,1 – 16 bar Betriebsdruck	= Kategorie II

3. Schlauchleitungen für gefährliche Gase:

Zur Feststellung der in Frage kommenden Kategorie ist eine Anfrage erforderlich mit Angabe von Medium, Dimension, Druck, Temperatur und Verwendungszweck.

Anforderungen:

'Keine Kategorie'	Diese Schlauchleitungen müssen 'nur' guter Ingenieurpraxis (SEP) entsprechen. Eine Konformitätsbewertung (-erklärung) ist nicht erforderlich. Für diese Schlauchleitungen darf die CE-Kennzeichnung nicht verwendet werden.
'Kategorie I'	Die Materialzeugnisse (mind. 2.2), die Stichprobendruckprüfung, die Konformitätserklärung*) und die CE-Kennzeichnung der Schlauchleitung sind erforderlich.
'Kategorie II'	Die Materialzeugnisse (mind. 3.1), die Druckprüfung jedes Stückes, die Konformitätserklärung*) und die CE-Kennzeichnung der Schlauchleitung mit Kennnummer der benannten Stelle sind erforderlich.
'Kategorie III'	Wie Kategorie II, erfordert jedoch zusätzlichen Prüfaufwand durch die benannte Stelle und Einzelabnahme.

Der Hersteller der Schlauchleitung ist für die Einhaltung dieser Anforderungen verantwortlich. Schläuche oder Schlaucharmaturen **allein** sind keine Druckgeräte nach dieser Richtlinie.

Für die Herstellung von Schlauchleitungen ist ELAFLEX vom DNV GL zertifiziert worden. Eine Kopie des Prüfzertifikates PEDE1000002 wird auf Wunsch zur Verfügung gestellt.

*) Konformitätserklärungen:

Entsprechend DGRL ist es möglich, dass ELAFLEX-Kunden sich notwendige Konformitätserklärungen selbst herunterladen. Bitte nutzen Sie diesen kostenlosen Service unter www.elaflex.de/zertifikate. Verfügbare Konformitätserklärungen:

- Konformitätserklärung Kategorie I
Orangering und Butapal Flüssiggasschläuche DN 32/38 mit Schlaucheinbindungen
- Konformitätserklärung Kategorie I
Gelbring-Bunkerschlauch SBL 250 mit einvulkanisierten Stutzen mit Fest- oder Losflansch nach EN 1092-1
- Konformitätserklärung Kategorie II
Orangering und Butapal Flüssiggasschläuche DN 50/75/100 mit Schlaucheinbindungen
- Konformitätserklärung Kategorie II
Gelbring Marinetankschläuche STW 150/STW 200,
Hochdruck-Flachschräume FHD 150/FHD 200 mit Schlaucheinbindungen
- Konformitätserklärung Kategorie II
Blau-Weiß-Blau Universal Tankschlauch UTS 150/UTS 200,
Blauring-Lösungsmittelschlauch LMS 150/LMS 200 mit Schlaucheinbindungen
- Konformitätserklärung Kategorie II
Gelbring-Bunkerschlauch SBS 150 – 300 mit einvulkanisierten Stutzen mit Fest- oder Losflansch nach EN 1092-1.

European Pressure Equipment Directive (PED) 2014/68/EU for HOSE ASSEMBLIES

All hose assemblies used within the European Community for a pressure of more than 0,5 bar are 'pressure equipment' according to this directive. The Elaflex product range contains only few hose assemblies which fall under category I – III:

1. Hose assemblies for L.P. Gas (liquefied gases):

	up to DN 25	– PN 25	= no category
from DN 32	up to DN 38	– PN 25	= category I
from DN 50	up to DN 125	– PN 25	= category II
from DN 150		– PN 25	= category III

2. Hose assemblies for liquid chemicals and petroleum based products:

up to DN 125 :	– up to 16 bar working pressure	= no category
DN 150 :	– up to 13,3 bar working pressure	= no category
	13,4 – 16 bar working pressure	= category II
DN 200 :	up to 10 bar working pressure	= no category
	10,1 – 16 bar working pressure	= category II

3. Hose assemblies for dangerous gases:

To establish the right category an inquiry is necessary regarding medium, dimension, pressure, temperature and application.

Requirements:

'no category'	These hose assemblies do only have to conform to 'sound engineering practice' (SEP). No declaration of conformity is necessary. For these hose assemblies a CE marking must not be used.
'category I'	A certificate of conformity for the materials (at least EN 10204-2.2), a random pressure test, a declaration of conformity *) and a CE marking of the hose assembly are necessary.
'category II'	A specific test report for the materials (at least EN 10204-3.1), the pressure test of every hose, the declaration of conformity *) and the CE marking of the hose assembly with code number of the notified body are necessary.
'category III'	As category II, but requires additional inspection by the notified body and individual approval.

The manufacturer of the hose assembly is responsible for the adherence to these requirements. Hoses or hose fittings **alone** are no pressure equipment according to this directive.

For the manufacturing of hose assemblies ELAFLEX has been certified by the DNV GL. A copy of the certificate no. PEDE10000002 can be sent upon request.

*) Declarations of Conformity:

According to the PED, ELAFLEX customers may directly download the necessary declarations of conformity. Please use this free service under www.elaflex.de/en/certificates. Available declarations:

- Declaration of Conformity Category I
Orange Band and Butapal L.P. Gas Hoses DN 32/38 with hose fittings
- Declaration of Conformity Category I
Yellow Band bunkering hose SBL 250 with vulcanised buildt-in steel nipples, with swivelling or fixed flange according to EN 1092-1
- Declaration of Conformity Category II
Orange Band and Butapal L.P. Gas Hoses DN 50/75/100 with hose fittings
- Declaration of Conformity Category II
Yellow Band Marine Bulk Hoses STW 150/STW 200,
Collapsible Marine Discharge Hoses FHD 150/FHD 200 with hose fittings
- Declaration of Conformity Category II
Blue-White-Blue Band Universal Tank Hoses UTS 150/UTS 200,
Blue Band Solvent Hoses LMS 150/LMS 200 with hose fittings
- Declaration of Conformity Category II
Yellow Band bunkering hose SBS 150 to 300 with vulcanised buildt-in steel nipples, with swivelling or fixed flange according to EN 1092-1.