



LLENADO DE AUTOMÓVILES



DISPENSADORES



BOMBAS



MEDIDORES



MEDIDORES PARA PISTOLA



PISTOLAS

K24

CARACTERÍSTICAS

- INDICADOR DE CAUDAL
- BATERÍAS AAA ESTÁNDAR
- PANTALLA GIRATORIA
- BAJO CONSUMO DE BATERÍA
- PROTECCIÓN DE GOMA

El K24 es el medidor de turbina exclusivo de Piusi. Su diseño compacto, su precisión y facilidad de uso convierten este medidor en una excelente herramienta para dosificar AdBlue®.



RENDIMIENTO

± 1%

PRECISIÓN

10 BAR

PRESIÓN

hasta
120 L/MIN

CAUDAL



K24 PULSE METER

K24

EMBALAJE

CÓDIGO	PESO		EMBALAJE		
	KG	LBS	MM	PULGADAS	UDS. /CAJA
FOO40710A	0,4	0,9	BLISTER	BLISTER	1
FOO40721B	0,4	0,9	115X160X135	4,5X3X5,3	1



FILTRADO



SUPERVISIÓN DE LÍQUIDOS



ENROLLADORES DE MANGUERA



ACCESORIOS



ARTÍCULOS PROMOCIONALES

PIUSI

INDEX

CONEXIÓN DE AIRE

ANTI-CONGELANTE

AdBlue®

BIODIÉSEL

GASÓLEO

ALIMENTOS

GASOLINA

GRASA

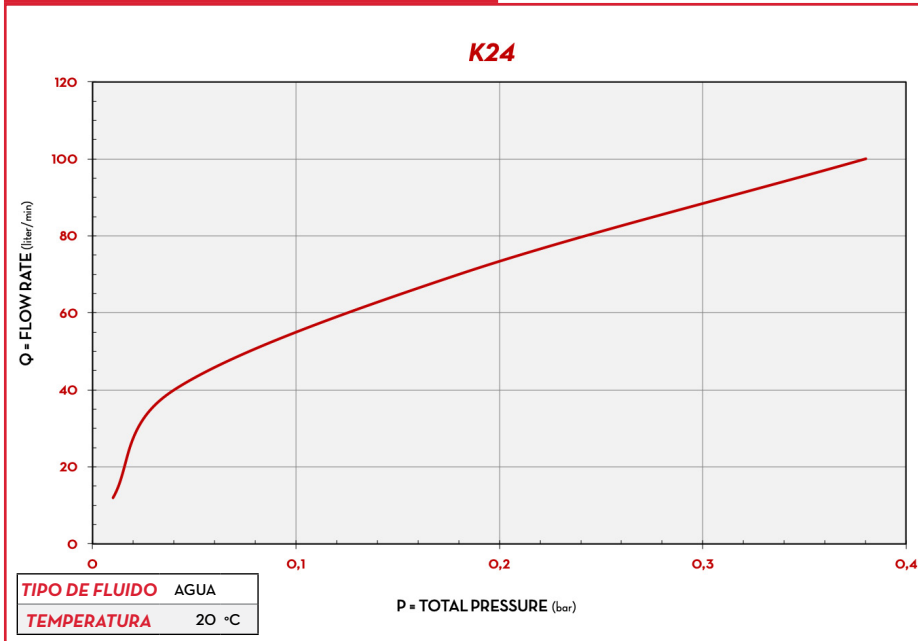
QUEROSENO

ACEITE

AGUA

LIMPIA-PARABRISAS

GRÁFICOS



CONTENIDO DE LA CAJA

- CAUDALÍMETRO K24
- TOMA DE ACERO INOXIDABLE
- MANUAL DE INSTRUCCIONES

DETALLES

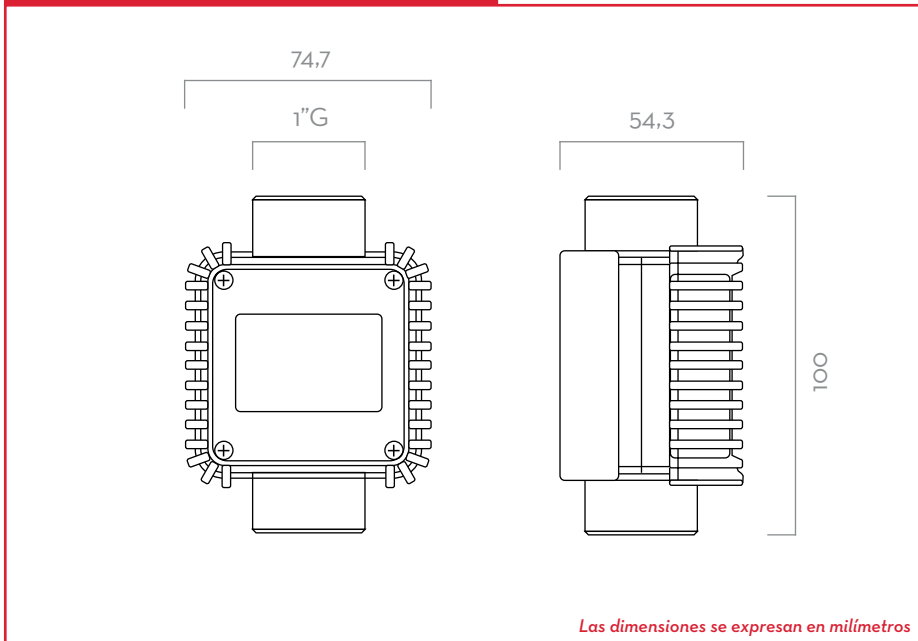


TURBINA



PANTALLA GIRATORIA

DIMENSIONES



MATERIALES

- CUERPO: TECNOPOLÍMERO
- TURBINA: TECNOPOLÍMERO

FICHA TÉCNICA

CÓDIGO	DESCRIPCIÓN	TIPO DE FLUIDO	CAUDAL		PRESIÓN		PANTALLA	SALIDA DE PULSOS (P/L)	
			L/MIN	GPM	BAR	PSI		VERSIÓN PULSOS	VERSIÓN PANTALLA
FOO40710A	K24 METER (1 SOCKET)	Ad W	5 · 120	1,3-26,4	10	145	SI	-	-
FOO40721B	K24 PULSE-METER (1 SOCKET) (87,73 PULSE/L)	Ad W	5 · 120	1,3-26,4	10	145	NO	88	-

K24

MEDIDOR ELECTRÓNICO