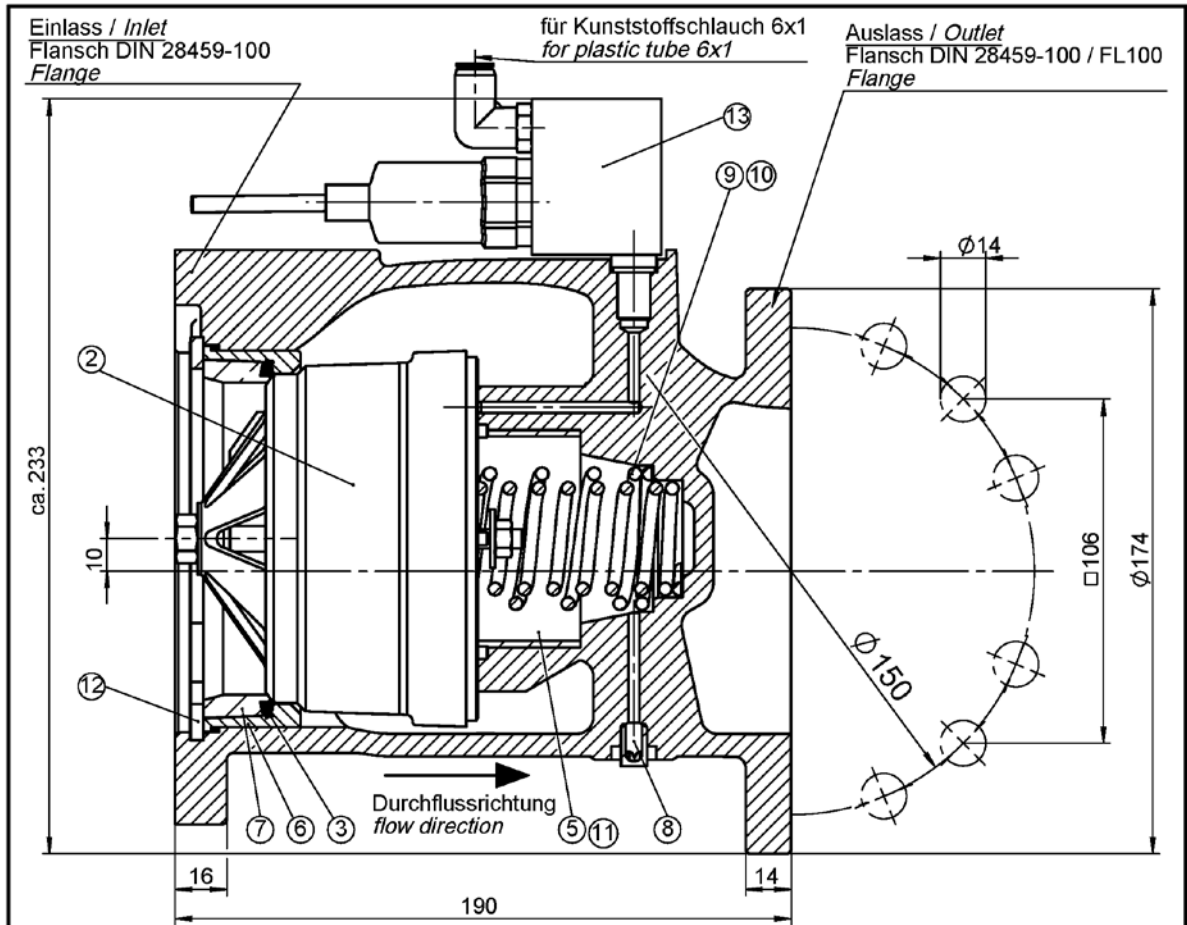


51.252376 - In-line valve with position switch DN100 / PN10 - DV100-4D



Darstellung ist Einbaulage  
Die Entlüftung muss nach unten zeigen

Vent for pneumatic actuator  
preferred mounting orientation

Betätigungsdruck:  
von 250 bis 750 kPa

Werkstoffe:  
- Aluminiumgehäuse  
- NBR / FKM (Dichtungen)  
- korrosionsbeständiger Stahl,  
verzinkter Stahl  
- Messing  
- POM

Operation air pressure:  
from 250 to 750 kPa

Temperaturbereich:  
-20°C bis +60°C

Material:  
- Housing made of aluminium  
- NBR / FKM (sealing)  
- Stainless steel,  
zinc coated steel  
- Brass  
- POM

PN 10

PN 10

13	351165	1	Druckschalter f. Bodenventil DN100	Pressure-switch
12	4300104	1	Sicherungsring DIN 472 120x4 Fed.St.	Lock ring 120x4
11	6000200	1	O-Ring 65 x 2,5	O-Ring 65 x 2,5
10	20221	1	Druckfeder D-329	Compression spring D-329
9	12765 B	1	Druckfeder D-319	Compression spring D-319
8	16504	1	Buchse	Vent bushing
7	252096	1	Sitzbuchse	Seat bushing
6	252095	1	Zwischenbuchse	Adapter bushing
5	17883 B	1	Führungsbuchse	Guide bushing
4	6000100	1	O-Ring 110x2 NBR	O-Ring 100x2
3	15232 D	1	Dichtring	Seal ring
2	252097	1	Ventileinsatz	Valve insert
Pos./ Item	Teile-Nr./ Part-No.	Stück/ Quant.	Benennung	Description

"Protective note according to DIN ISO 16016"

Durchgangsventil, mit Druckschalter  
Line-Valve, with SPD Pressure-switch  
DN100 / PN10

**FMC Technologies**

F.A. Sening GmbH  
D-25474 Ellerbek, Germany

Weight  
4,8 kg

Date  
14.05.2009

Name  
Cromme

Part-No. DV100-4D

Changed  
ECN No. Date Name  
21169 20.10.10 RI

Drawing No.:  
51.252376

Rev.:  
A

Sening® is a registered trademark of FMC Technologies

Airport components  
C/Nicolás de Bussi 20 Elche Parque Empresarial  
03203 Elche, Alicante (Spain)  
Tel +34 965 463 463 Email: info@airportcomponents.com