

Vapor Hose Sleeve 90x110x150

Manguito Fuelle 90x110x150

Art: 600087N

DESCRIPTION / DESCRIPCIÓN

Molded vapor hose, manufactured with high content NBR.

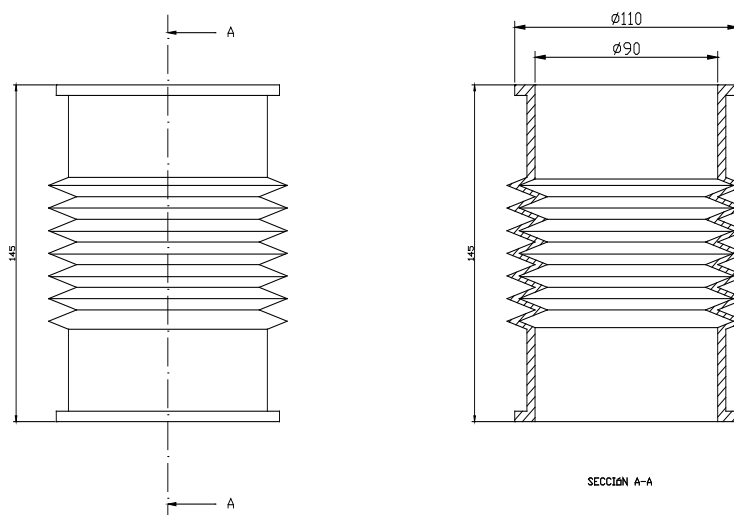
Designed to connect the vapor recovery valves to the vapor pipe (or collector).

Manguito fuelle moldeado, fabricado con NBR de alto contenido.

Diseñado para conectar las válvulas de recuperación de vapores, a la tubería de vapores (o colector).



Weight/ Peso: 0,18 kg



Dimensions / Dimensiones