

Módulo de LED con LED integr. 24 V AC/DC, verde, bornes de tornillo, para fijación en placa frontal, pedido mínimo 5 ud. o un múltiplo



Nombre comercial del producto	SIRIUS ACT
Designación del producto	Módulo de LED
Denominación del tipo de producto	3SU1

Datos técnicos generales

Componente del producto	
• Diodo	Sí
• Transformador de lámpara	No
• Fuente luminosa	Sí
• resistencia serie	No
Tensión de aislamiento	
• valor asignado	320 V
Grado de contaminación	3
Tipo de corriente	
• de la tensión de empleo	AC/DC
• para mando	CA/CC
Resistencia a tensión de choque valor asignado	4 kV
corriente consumida	
• máx.	20 mA
Grado de protección IP	

<ul style="list-style-type: none"> • de la caja • del borne de conexión 	IP40 IP20
Resistencia a choques <ul style="list-style-type: none"> • según IEC 60068-2-27 • para aplicaciones ferroviarias según EN 61373 	Semiperíodo senoidal 50 g / 11 ms categoría 1, clase B
Resistencia a vibraciones <ul style="list-style-type: none"> • según IEC 60068-2-6 • para aplicaciones ferroviarias según EN 61373 	10 ... 500 Hz: 5g categoría 1, clase B
Duración del servicio típico	100 000 h
Designaciones de referencia según IEC 81346-2:2009	P
Designaciones de referencia según EN 61346-2	P
Tensión de empleo 1 <ul style="list-style-type: none"> • con AC <ul style="list-style-type: none"> — con 50 Hz valor asignado — con 60 Hz valor asignado • con DC valor asignado 	24 V 24 V 24 V
tolerancia positiva relativa de la tensión de empleo	20 %
tolerancia negativa relativa de la tensión de empleo	20 %

Circuito de control/ Control por entrada

Corriente de conexión máx.	2 A
-----------------------------------	-----

Conexiones/ Bornes

Tipo de conexión eléctrica	conexión por tornillo
Tipo de secciones de conductor conectables <ul style="list-style-type: none"> • monofilar con preparación de los extremos de cable • monofilar sin preparación de extremos de cable • alma flexible con preparación de los extremos de cable • alma flexible sin preparación de extremos de cable • con cables AWG 	2x (0,5 ... 0,75 mm ²) 2x (1,0 ... 1,5 mm ²) 2x (0,5 ... 1,5 mm ²) 2x (1,0 ... 1,5 mm ²) 2x (18 ... 14)
Par de apriete <ul style="list-style-type: none"> • con bornes de tornillo 	0,8 ... 0,9 N·m

Dispositivo de iluminación

Tipo de fuente luminosa	LED
Color de la fuente luminosa	verde
Intensidad luminosa	900 ... 1 400 mcd
Certificado de aptitud <ul style="list-style-type: none"> • ATEX • IECEx 	No No

Condiciones ambiente




Temperatura ambiente	
<ul style="list-style-type: none"> • durante el funcionamiento • durante el almacenamiento 	<p>-25 ... +70 °C</p> <p>-40 ... +80 °C</p>
Categoría medioambiental durante el funcionamiento según IEC 60721	3M6, 3S2, 3B2, 3C3, 3K6 (con humedad relativa del aire de 10 ... 95 %, no se permite condensación en servicio)



Instalación/ fijación/ dimensiones

Tipo de fijación	
<ul style="list-style-type: none"> • de módulos y accesorios 	Fijación en placa frontal
Altura	33,2 mm
Anchura	9,8 mm
Profundidad	29,4 mm

Certificados/ Homologaciones

General Product Approval	EMC	Declaration of Conformity
 CCC	 CSA	 UL
		
 RCM		
 EG-Konf.		

Declaration of Conformity	Test Certificates	Marine / Shipping
Miscellaneous	Special Test Certificate	Type Test Certificates/Test Report
		 ABS
		 LRS
		 PRS

Marine / Shipping	other
 RINA	 RMRS
Confirmation	

Más información

Information- and Downloadcenter (Catálogos, Folletos,...)

<https://www.siemens.com/ic10>

Industry Mall (sistema de pedido online)

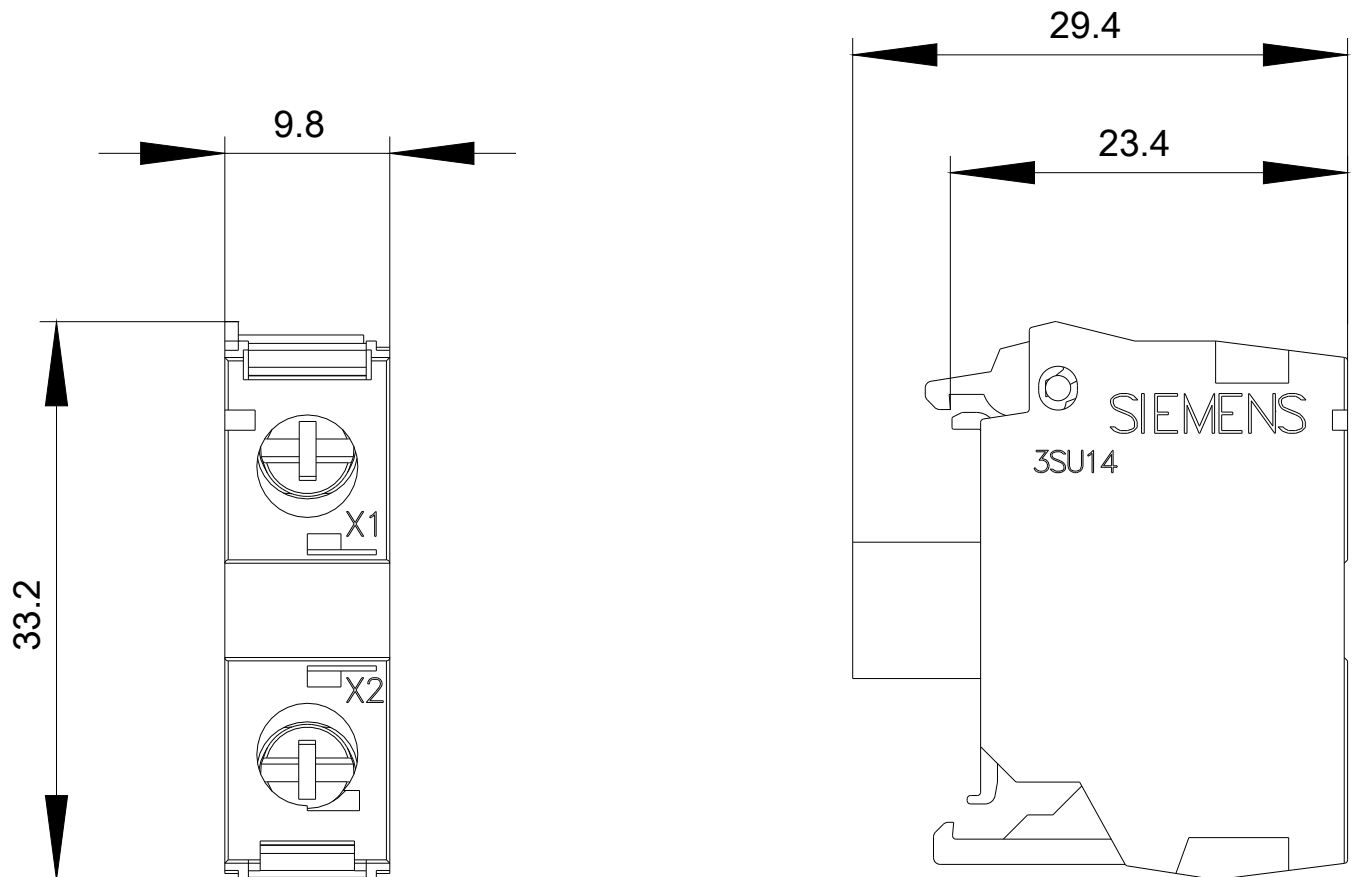
<https://mall.industry.siemens.com/mall/es/es/Catalog/product?mlfb=3SU1401-1BB40-1AA0>

Generador CAx online

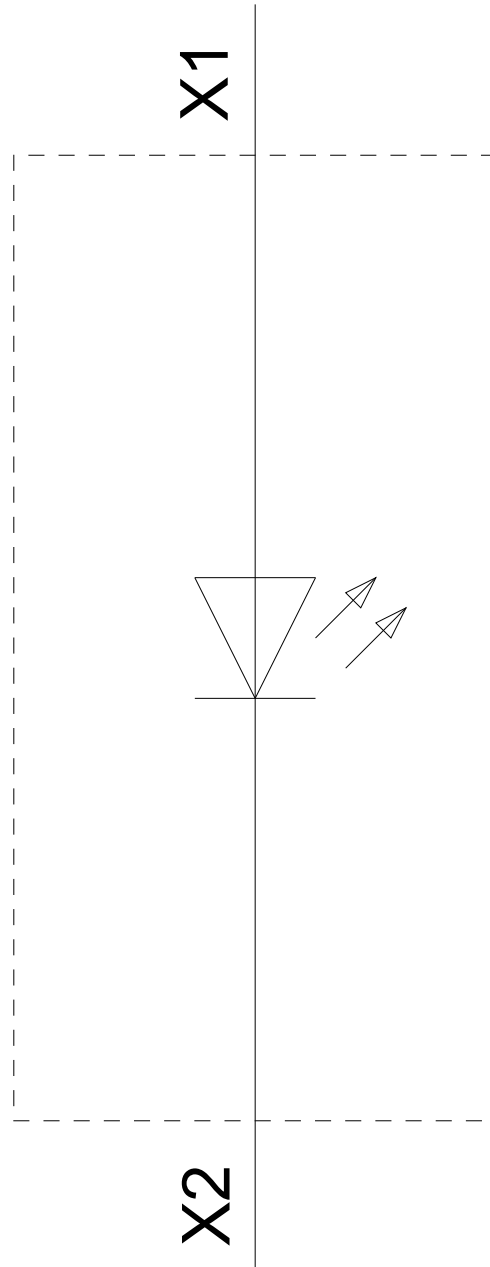
<http://support.automation.siemens.com/WW/CAXorder/default.aspx?lang=en&mlfb=3SU1401-1BB40-1AA0>

Service&Support (Manuales, certificados, características, FAQ,...)

<https://support.industry.siemens.com/cs/ww/es/ps/3SU1401-1BB40-1AA0>



24 V AC/DC
-P



Última modificación:

16/04/2020 