

## 4" API loading and unloading valve with sightglass Válvula de carga y descarga API 4" con visor

Art: 741500/S2

### CHARACTERISTICS / CARACTERÍSTICAS

Complies with API RP-1004 regulation and is compatible with API adaptors.  
Complies with EN 13083 regulation.  
BVQI-E certified with certificate N° 5000661-F-CPI.  
4" TTMA fastening flange  
Body pressure tested at 500 KPa.  
Sightglass allows for product check during loading and unloading

*Cumple la norma API RP-1004 y compatible con acoples API.*

*Cumple la norma EN 13083.*

*Esta certificada por BVQI-E con el N° de certificado 5000661-F-CPI.*

*Brida fijación 4" TTMA*

*Pieza conexión en anodizado duro por una mayor duración. Es reemplazable*

*Presión de prueba del cuerpo: 500 KPa.*

*Este tipo de válvula dispone de visor de producto para la comprobación del producto durante la carga o descarga*

### MATERIALS / MATERIALES

Body and components in treated and anodized lightweight aluminium alloy.  
Internal components in stainless steel for better endurance and durability.  
Gaskets in fluorelastomer / Nitrile.

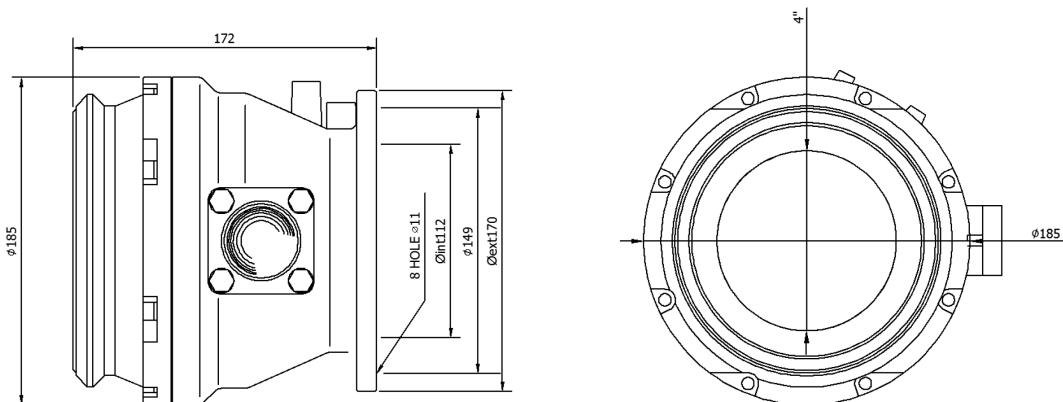
*Cuerpo y componentes de aleación ligera de aluminio, tratados y anodizados.*

*Componentes internos fabricados en acero inoxidable para mayor resistencia y durabilidad.*

*Juntas de fluorelastómero/ nitrilo*



Weight/ Peso: 4,3 kg



Dimensions / Dimensiones