



SISTEMA DE GESTIÓN DE COMBUSTIBLE



DISPENSADORES



KITS



BOMBAS



MEDIDORES



PISTOLAS

# CLEAR CAPTOR

## CARACTERÍSTICAS

- CARTUCHO DESECHABLE
- ALTA EFICIENCIA
- PEQUEÑO TAMAÑO

PIUSI CLEAR CAPTOR es una gama de filtros de cartucho que pueden aplicarse al caudal tanto en la dirección de succión como en la de suministro. Están equipados con un cartucho de gran rendimiento y un contenedor de plástico para recoger todas las eventuales impurezas o partículas de agua que puedan estar presentes en el fluido. Gracias a la válvula que se encuentra en el fondo del contenedor, es posible extraer la suciedad con rapidez y seguridad para garantizar la máxima vida útil del filtro.

### RENDIMIENTO

HASTA  
**150 L/MIN**

CAUDAL

**5 BAR**  
FUNCIONAMIENTO  
MÁX.

PRESIÓN

**2β/5μ**

CAPACIDAD DE FILTRADO



CLEAR CAPTOR WATER FILTER  
CON ABSORCIÓN DE AGUA



### PACKAGING

CÓDIGO	PESO	PACKAGING		
	KG	DIMENSIONES MM	CARTUCHO PSC / BOX	CABEZA DE FILTRO PCS/BOX
<b>CLEAR CAPTOR</b>				
FO0611B00	2,3	390X285X140	2	1
FO0611B10	2,0	390X285X140	2	1
FO0611B60	2,3	390X285X140	1	1
<b>CLEAR CAPTOR CARTUCHO</b>				
FO0611O30	1,9	190X190X240	6	-
FO0611O40	1,2	190X190X240	6	-
FO0611O60	0,2	190X190X240	1	1
<b>CLEAR CAPTOR CABEZA DE FILTRO</b>				
F15744000	1,0	200X120X240	-	1



FILTRACIÓN



MONITOREO DE DEPOSITO



ENROLLADORES DE MANGUERA



ACCESORIOS



MATERIAL PROMOCIONAL

**PIUSI**



AIRE



ANTICONG.



AdBlue®



BIODIÉSEL



DIÉSEL



ALIMENTOS



GASOLINA



GRASA



QUEROSENO



ACEITE



AGUA



LIMPIAPARAB.

## PRODUCTOS



CLEAR CAPTOR WATER FILTER CON ABSORCIÓN DE AGUA



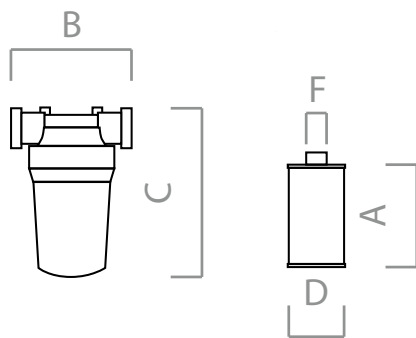
CLEAR CAPTOR FILTER



CLEAR CAPTOR STRAINER

## DIMENSIONES

CODE	A (MM)	B (MM)	C (MM)	D (MM)	F
FOO611B00	-	171	270	-	-
FOO611B10	-	171	270	-	-
FOO611B60	-	171	270	-	-
FOO611O30	110	-	-	75	1" BSP M
FOO611O40	155	-	-	75	1" BSP M
FOO611O60	110	-	-	75	1" BSP M
F15744000	-	171	-	-	1" BSP F



Las dimensiones se expresan en milímetros

## CONTENIDO DE LA CAJA

- CARTUCHO DE FILTRO
- CABEZAL METÁLICO
- CARTUCHO ADICIONAL
- MANUAL DE INSTRUCCIONES

## DETALLES



CARTUCHO FILTRANTE



CARTUCHO DE PAPEL PARA IMPUREZAS



CARTUCHO DE PAPEL PARA AGUA



VÁLVULA DE DRENAJE

## MATERIALES

- FILTRO: PAPEL FILTRANTE ABSORBENTE

## FICHA TÉCNICA

CÓDIGO	DESCRIPCIÓN	TIPO DE FLUIDO	CAUDAL		ENTRADA/SALIDA	ABSORCIÓN DE AGUA	EFICACIA β	MICRAS μm	PRESIÓN BAR	
			L/MIN	GPM	BSP					
<b>CLEAR CAPTOR</b>										
FOO611B00	CLEAR CAPTOR FILTER	B D G	100	26,4	1"	NO	2	5	5	
FOO611B10	CLEAR CAPTOR WATER FILTER	B D G	70	18,5	1"	SÍ	200	30	5	
FOO611B60	CLEAR CAPTOR STRAINER	B D G	100	26,4	1"	NO	2	125	5	
<b>CLEAR CAPTOR CARTUCHO</b>										
FOO611O30	CLEAR CAPTOR CARTUCHO	B D G	100	26,4	-	NO	2	5	-	
FOO611O40	CLEAR CAPTOR WATER FILTER CARTUCHO	B D G	70	18,5	-	SÍ	200	30	-	
FOO611O60	CLEAR CAPTOR STRAINER CARTUCHO	B D G	100	26,4	-	NO	2	125	-	
<b>CLEAR CAPTOR CABEZA DE FILTRO</b>										
F15744000	FILTER HEAD CLEAR CAPTOR	B D G	-	-	1"	NO	-	-	-	

# CLEAR CAPTOR

FILTROS

173