

## 5 Effect Safety Valve

*Válvula de seguridad 5" efectos gran caudal*

**Art: 401100**

### DESCRIPTION / DESCRIPCIÓN

Complies with specifications of  
**Order number 24340** of October  
16th 1996 of the Ministry of Industry and Energy.  
Complies with specifications of  
**norm NFM 88-111**.

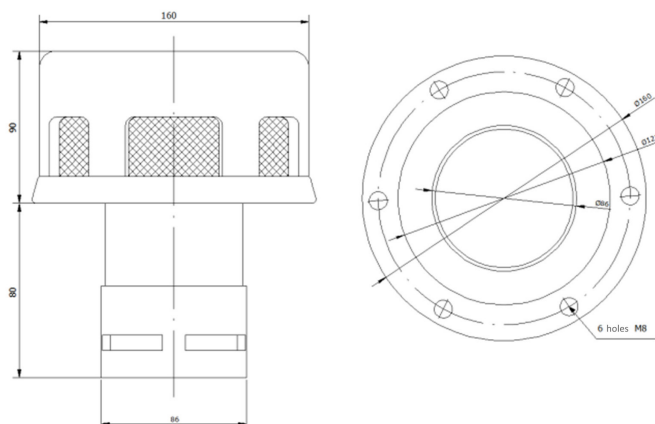
Cumple las especificaciones de la  
**Orden número 24340** de 16 de  
Octubre de 1996 del Ministerio de Industria y Energía.  
Cumple los requerimientos de la **norma NFM 88-111**.



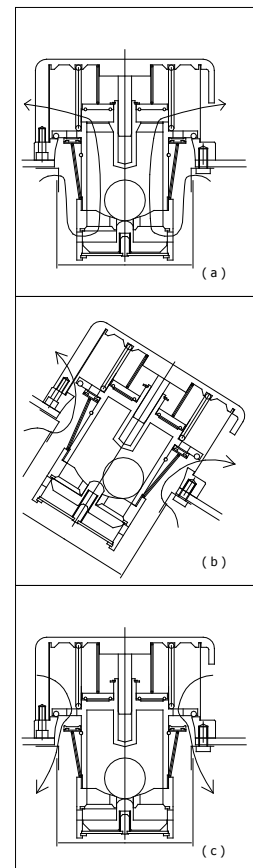
### CHARACTERISTICS / CARACTERÍSTICAS

- Aeration: (a) 55-90 mbar (5.5-9 kPa)
- Pressure: (b) 220-275 mbar (22-27.5 kPa)
- Overturn angle: (b) 27°-37°
- Vacuum: (c) 10-15 mbar (1-1.5 kPa)
- Flame arrester mesh in stainless steel
- Aireación: (a) 55-90 mbar (5.5-9 kPa)
- Presión: (b) 220-275 mbar (22-27.5 kPa)
- Antivuelco: (b) 27°-37°
- Depresión: (c) 10-15 mbar (1-1.5 kPa)
- Rejilla apaga-llamas en acero inoxidable

Weight/ Peso: 2,9 kg



**Dimensions / Dimensiones**



**Operation scheme/  
Esquema de funcionamiento**