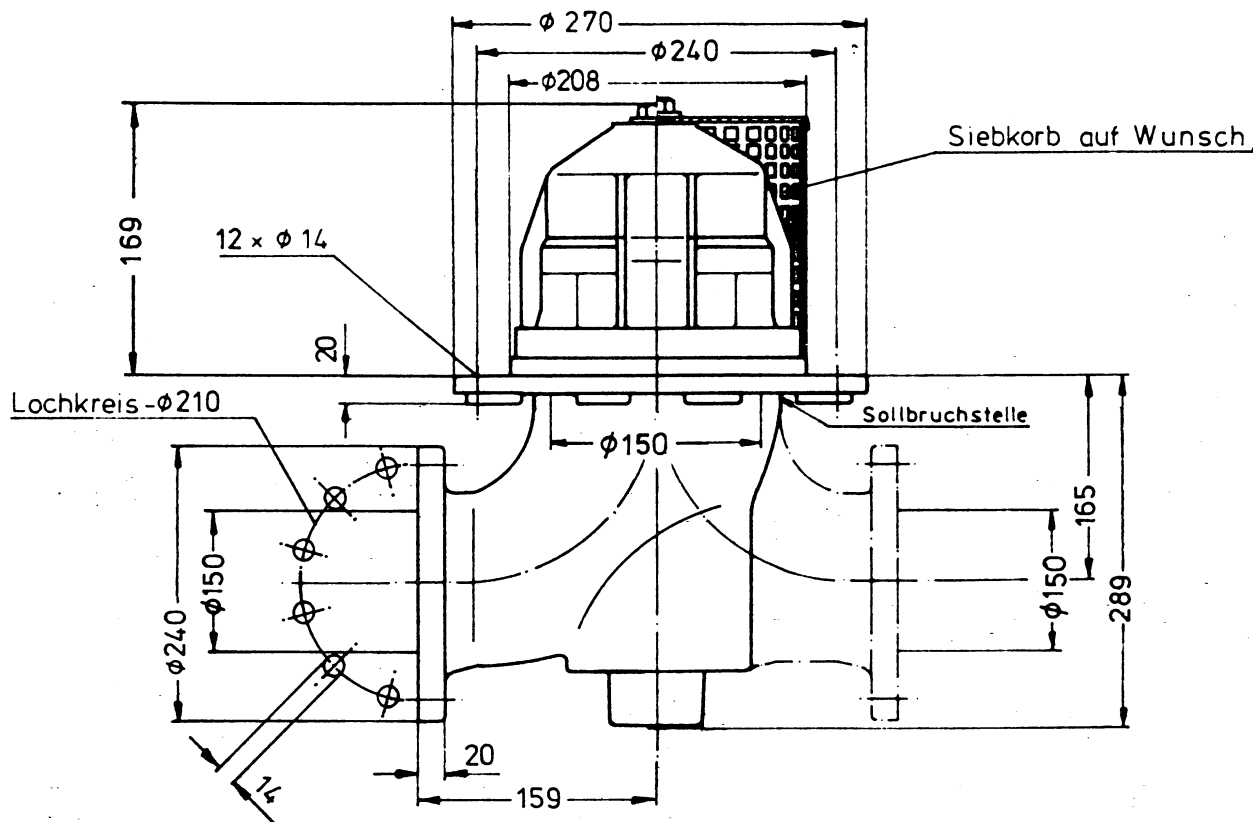


Pneum. betätigte Bodenventile  
 (druckentlastet) DN 150/150, PN 10  
 Typ : PBV 150/150 ....



Art.Nr. 1005045



( V 3094)

Typ	Art-Nr.	b 1)	t 2)	Hauptdichtung 3)	Bemerkungen
PBV 150/150 B FL 90	1005045	1x7	3,0	NBR	Standardausführung

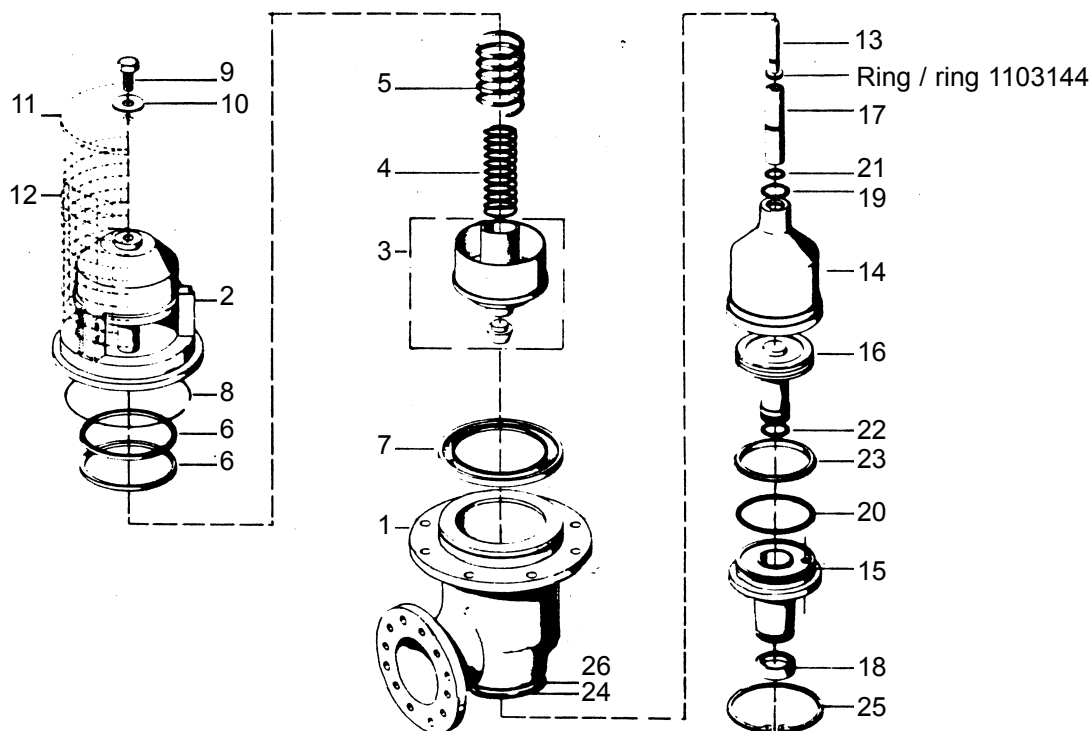
Einsatzbereich: für Mineralöle, fließfähig, nicht aushärtend,  
 Temperaturbereich: - 26°C bis + 80°C,  
 Gewicht: PBV ....FL 90 ca 13 kg, PBV....FLT ca 14,1 kg

- 1) : Anzahl und Durchmesser der Bohrungen im Ventilteller
- 2) : Schließzeit in Sekunden, ca-Werte,
- 3) : Dichtung am Ventilsitz,

PBV 150/150 B FI90  
Pneumatisches Bodenventil /  
Pneumatic foot valve



Art.Nr. / Part no. 1005045



Pos.	ET	Bezeichnung	Stück	Art.- Nr.
Pos.		Description	qty	part no.
1		Gehäuse / housing PBV 150 FL 90	1	1045861
2		Ventilführung / valve guide	1	1045837
3		Ventilteller kompl. / valve disc compl.	1	1045845
4		Druckfeder / pressure spring 4,75x40x214,5	1	1032930
5		Druckfeder / pressure spring 6x58x165,5	1	1032948
6		Nutring / seal ring Viton	2	1038539
7		Hauptdichtung / main seal NBR	1	1038520
8		Drahtring / wire ring 188x1,5	1	1036994
9		Sechskantschraube / hexagon screw M10x25	1	1103314
10		Scheibe / disc 10,5	1	1082775
11		Siebteller / screen disc	1	1036838
12		Sieb / screen 200x152	1	1037443
13		Stoßstange / push rod 8x139	1	1038660
14		Zylinder / cylinder	1	1047244
15		Zylinderdeckel kompl. / cover compl.	1	1061131
16		Kolben mit Kolbenstange / piston with piston rod	1	1046671
17		Kolbenbolzen / push rod	1	1046396
18		Schutzkappe / cap	1	1037206
19		Dichtring / seal ring	1	1037079
20		O-Ring / o-ring 74x3 Viton	1	1021431
21		O-Ring / o-ring 11,3x2,4 Viton	1	1021148
22		Nutring / seal ring NBR	1	1040932
23		Airztdichtung / air seal	1	1024341
24		O-Ring / o-ring 98x3 NBR	1	1020788
25		Sicherungsring / circlip 98x3	1	1026417
26		Drahtring / wire ring 98x3	1	1038733

(V1511.1)